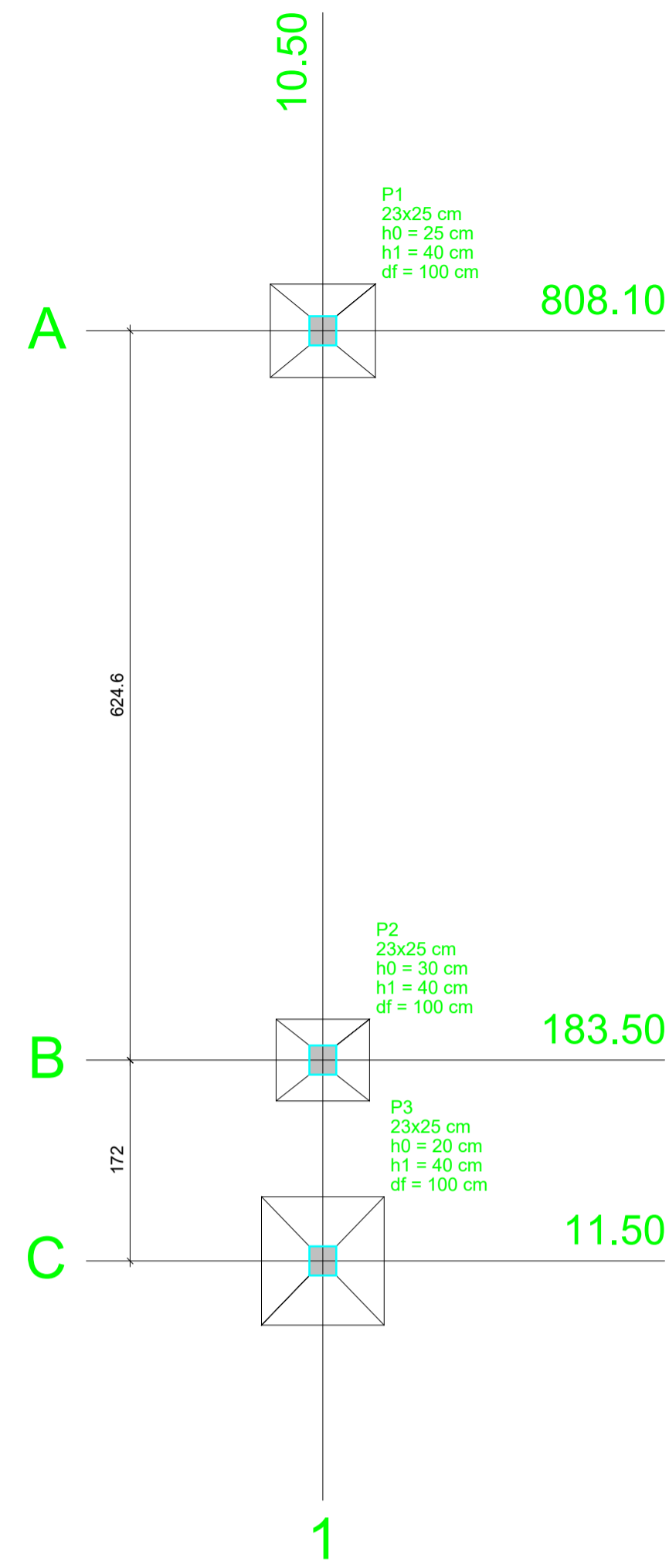
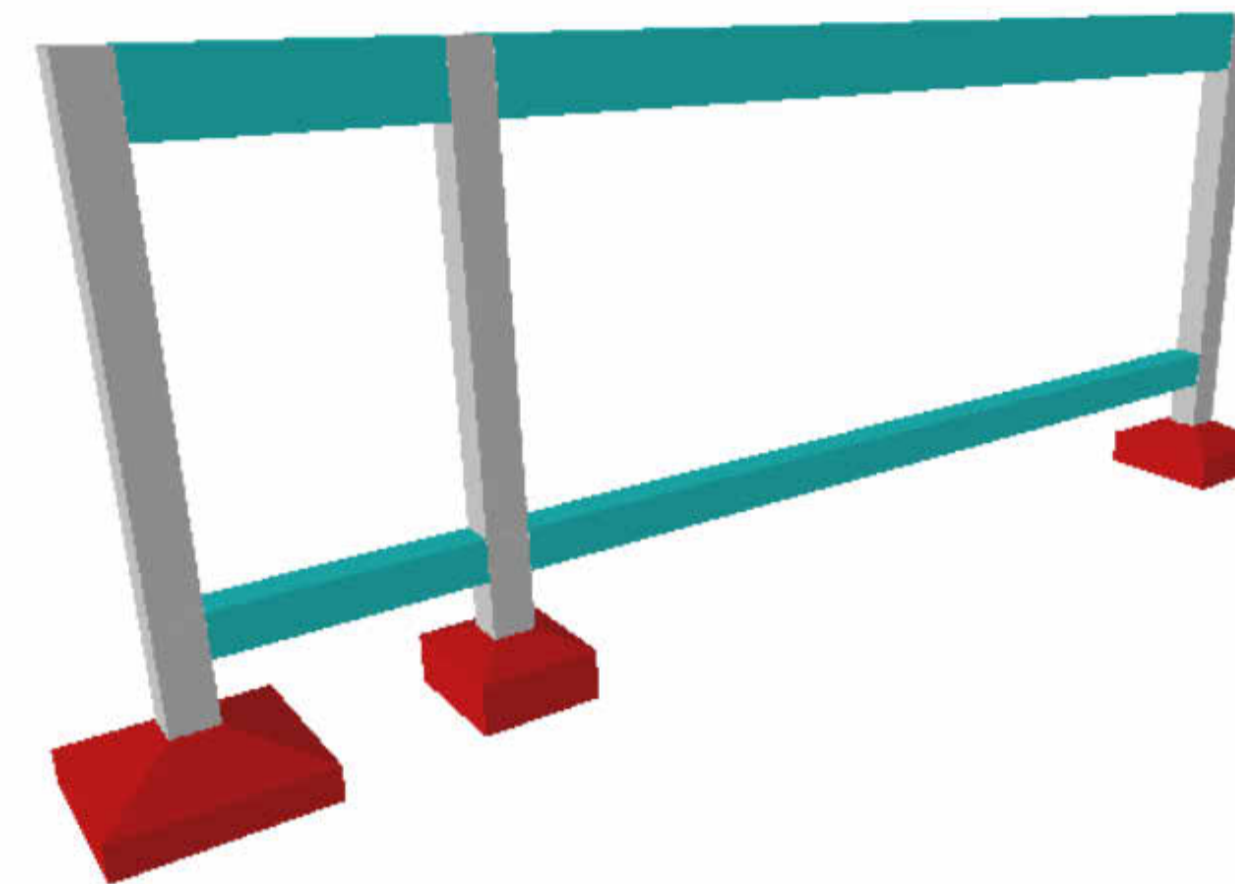
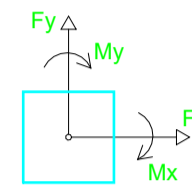
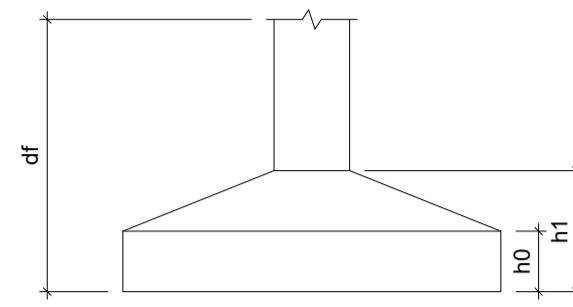


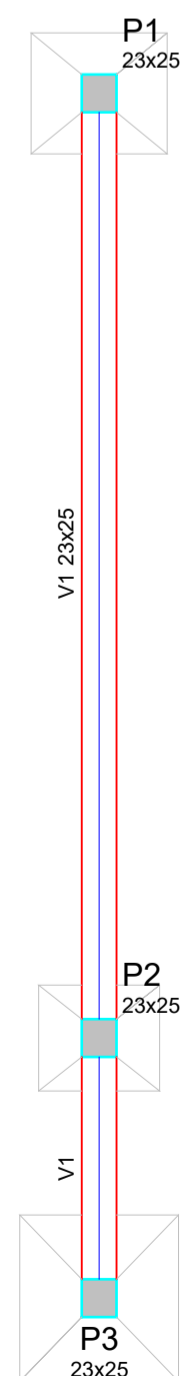
Pilar											Fundação			
Nome	Seção (cm)	X (cm)	Y (cm)	Carga Máx. (tf)	Carga Mín. (tf)	Mx (kgf.m)	My (kgf.m)	Fx (tf)	Fy (tf)	Lado B (cm)	Lado H (cm)	h0 / ha (cm)	h1 / hb (cm)	df (cm)
P1	23x25	10.50	808.10	1.7	0.5	100	500	0.2	0.3	90	80	25	40	100
P2	23x25	10.50	183.50	2.4	0.6	200	500	0.2	0.3	80	70	30	40	100
P3	23x25	10.50	11.50	0.6	0.5	100	500	0.2	0.1	105	110	20	40	100

Localção no eixo X	
Coordenadas (cm)	Nome
10.50	P1, P2, P3

Localção no eixo Y	
Coordenadas (cm)	Nome
808.10	P1
183.50	P2
11.50	P3



Planta de locação
escala 1:50



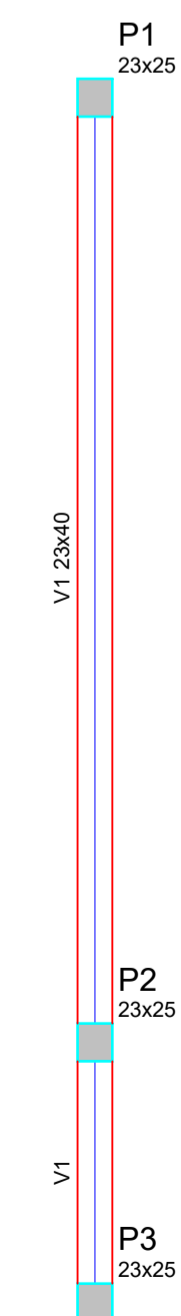
Vigas			
Nome	Seção (cm)	Elevação (cm)	Nível (cm)
V1	23x25	0	0

Características dos materiais	
fck (kgf/cm²)	Ecs (kgf/cm²)
250	238000

Pilares			
Nome	Seção (cm)	Elevação (cm)	Nível (cm)
P1	23 x 25	0	0
P2	23 x 25	0	0
P3	23 x 25	0	0

Legenda dos Pilares			
	Pilar que morre		
	Pilar que passa		
	Pilar que nasce		
	Pilar com mudança de seção		

Forma do pavimento Nivel 0
escala 1:50



Vigas			
Nome	Seção (cm)	Elevação (cm)	Nível (cm)
V1	23x40	0	260

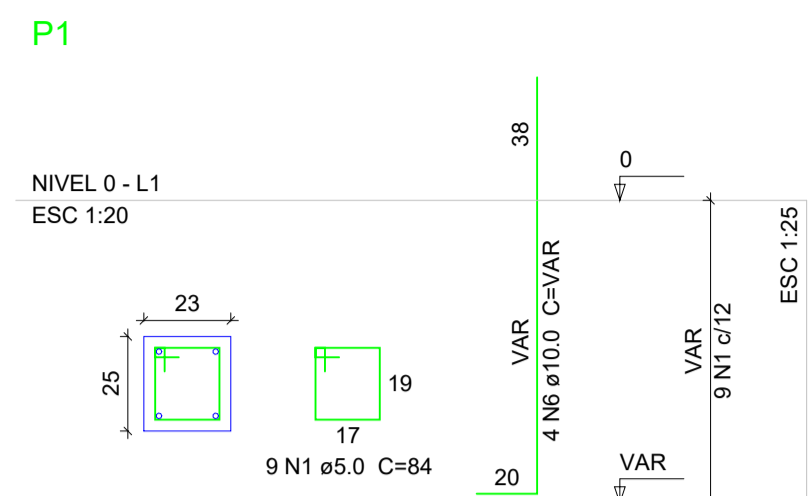
Características dos materiais	
fck (kgf/cm²)	Ecs (kgf/cm²)
250	238000

Pilares			
Nome	Seção (cm)	Elevação (cm)	Nível (cm)
P1	23 x 25	0	260
P2	23 x 25	0	260
P3	23 x 25	0	260

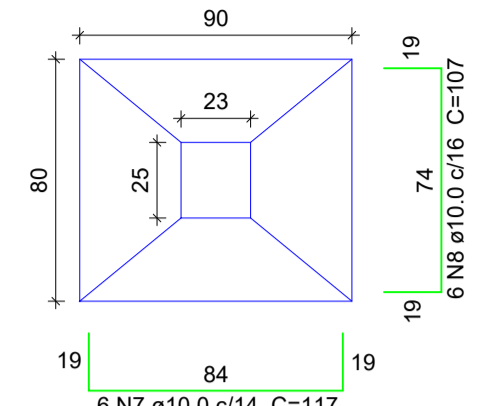
Legenda dos Pilares			
	Pilar que morre		
	Pilar que passa		
	Pilar que nasce		
	Pilar com mudança de seção		

Forma do pavimento Nivel 1
escala 1:50

RESPOSÁVEL TÉCNICO: <i>Mateus Bruno Silva do Ó</i> MATEUS BRUNO SILVA DO Ó ENGENHEIRO CIVIL CREA/CE: 357010CE	PREFEITURA:
PROJETO: ESTRUTURAL CONSTRUÇÃO DE UMA PRAÇA	ETAPA: PROJETO EXECUTIVO
PROPRIETÁRIO: PREFEITURA MUNICIPAL DE IRACEMA	DESENHO: MATEUS BRUNO
LOCAL: RUA MILITÃO PESSOA DE QUEIROZ, S/N, BAIRRO CAIXA D'ÁGUA	DATA: FEVEREIRO/2023
REVISÃO:	ESCALA: 1 : 50
CONTEÚDO: PROJETO ESTRUTURAL Planta de Locação, Forma Nivel 0, 1 e Vistas	PRANCHA: 01/02

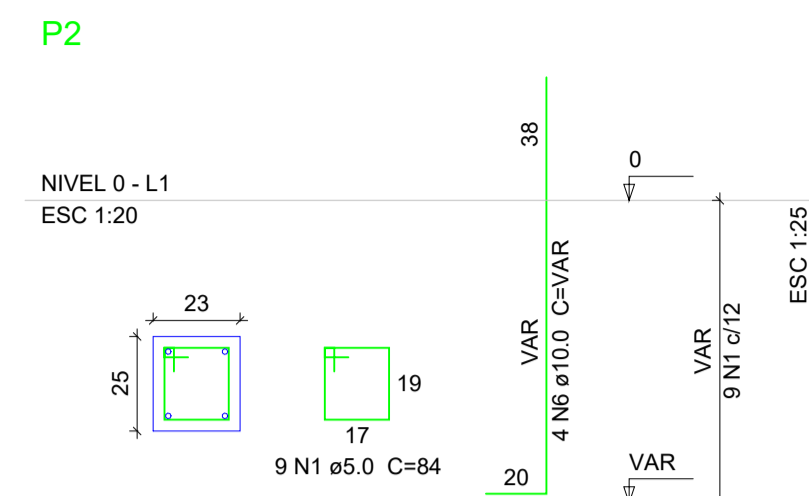
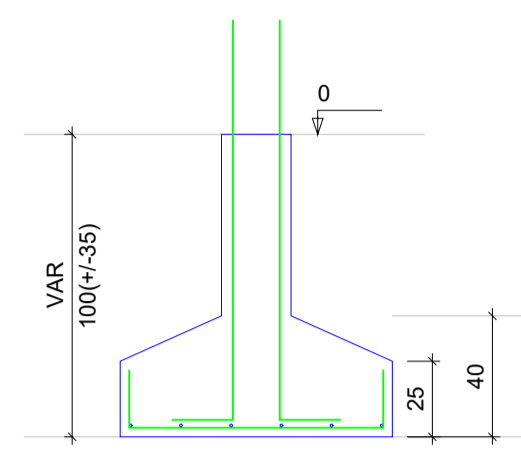


S1
PLANTA
ESC 1:25

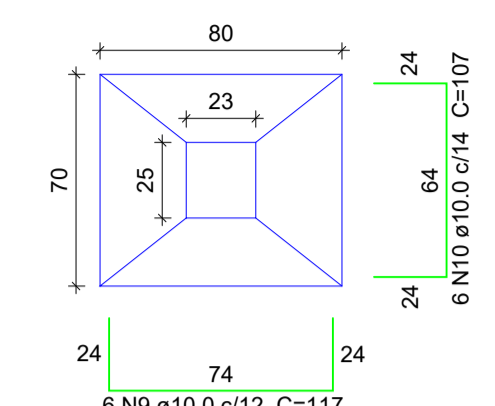


Solo com capacidade de suporte > 2.00 kgf/cm²
Solo compactado sobre a sapata
peso específico > 1600.00 kg/m³

CORTE
ESC 1:25

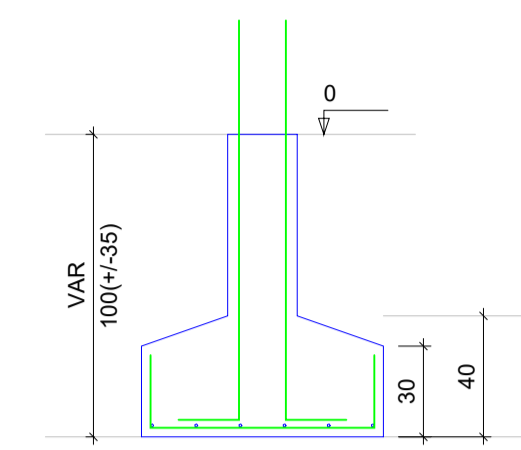


S2
PLANTA
ESC 1:25

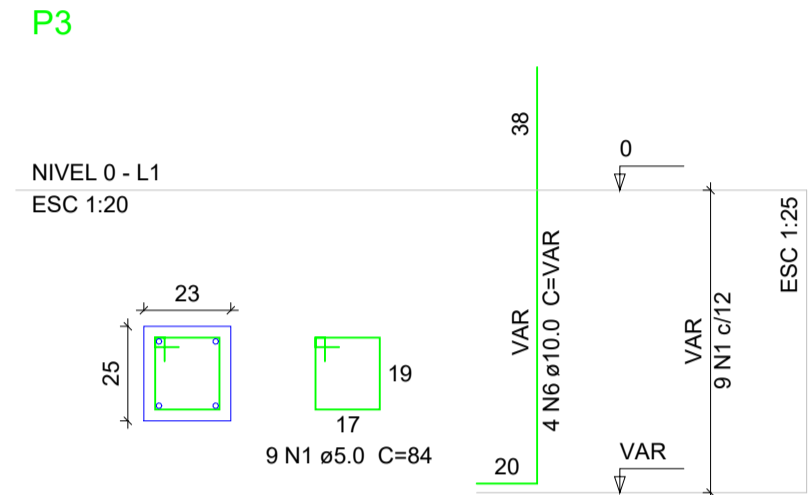


Solo com capacidade de suporte > 2.00 kgf/cm²
Solo compactado sobre a sapata
peso específico > 1600.00 kg/m³

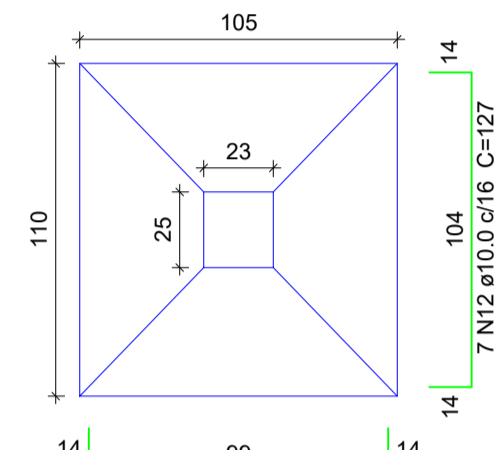
CORTE
ESC 1:25



P1=P2=P3

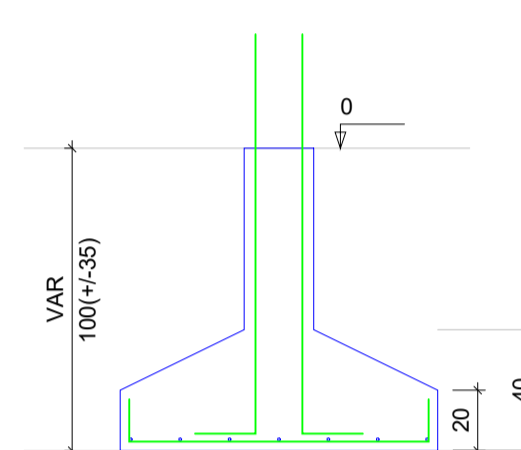


S3
PLANTA
ESC 1:25

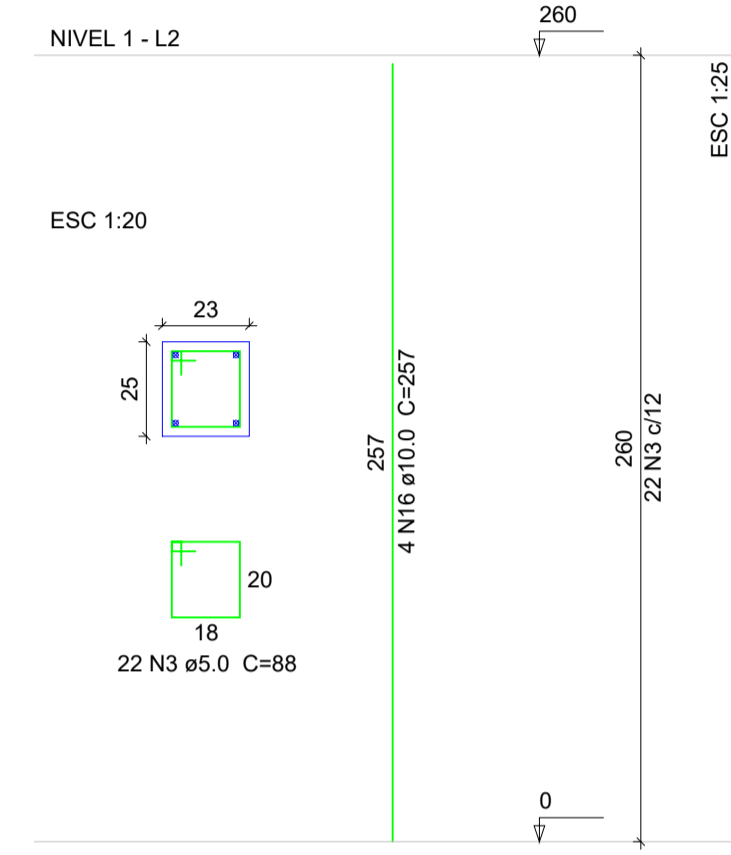
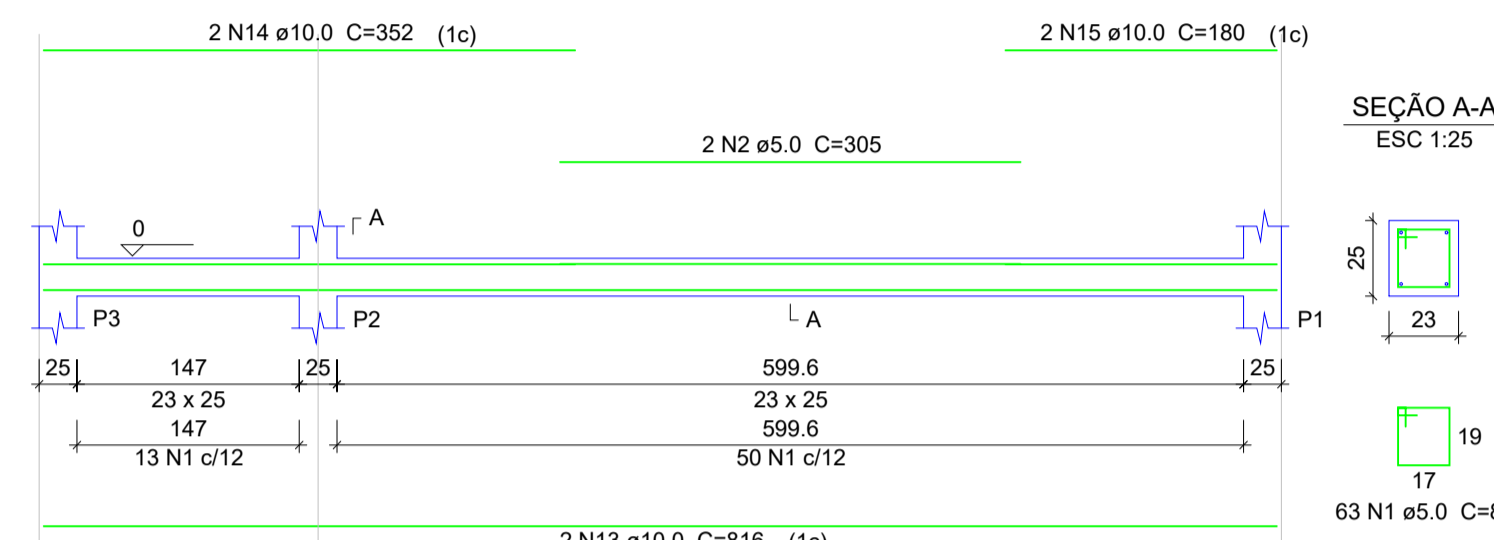


Solo com capacidade de suporte > 2.00 kgf/cm²
Solo compactado sobre a sapata
peso específico > 1600.00 kg/m³

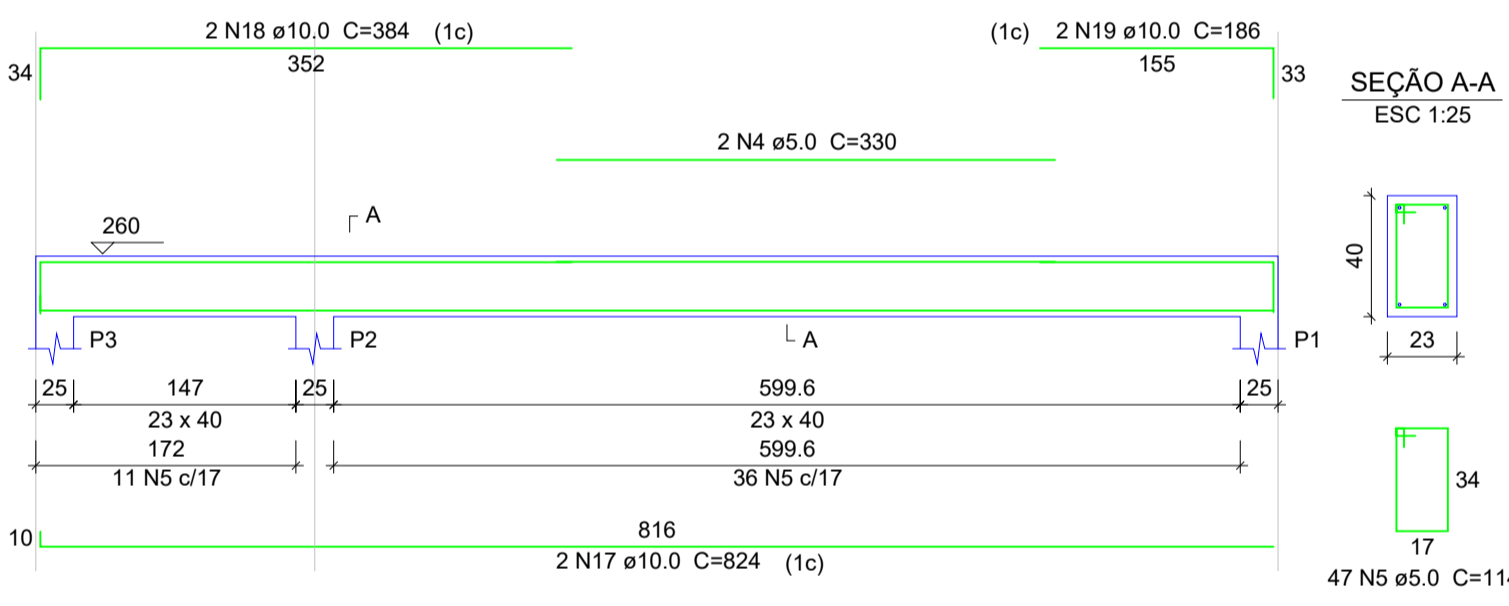
CORTE
ESC 1:25



V1
ESC 1:50



V1
ESC 1:50



Relação do aço

Nível 0:		S1		S2	
Nível 1:		S3		V1	
3xP1					
ÁÇO	N	DIAM (mm)	QUANT (Barras)	UNIT (cm)	C.TOTAL (cm)
CA60	1	5.0	90	84	7560
	2	5.0	2	305	610
	3	5.0	66	88	5808
	4	5.0	2	330	660
	5	5.0	47	114	5358
CA50	6	10.0	12	VAR	VAR
	7	10.0	6	117	702
	8	10.0	6	107	642
	9	10.0	6	117	702
	10	10.0	6	107	642
	11	10.0	7	122	854
	12	10.0	7	127	889
	13	10.0	2	816	1632
	14	10.0	2	352	704
	15	10.0	2	180	360
	16	10.0	12	257	3084
	17	10.0	2	824	1648
	18	10.0	2	384	768
	19	10.0	2	186	372

Resumo do aço

ÁÇO	DIAM (mm)	C.TOTAL (m)	PESO + 10 % (kg)
CA50	10.0	148.8	100.9
CA60	5.0	200	33.9
PESO TOTAL (kg)			
CA50	100.9		
CA60	33.9		

Volume de concreto (C-25) = 2.6 m³
Área de forma = 27.44 m²

RESPOSÁVEL TÉCNICO: <i>Mateus Bruno Silva do Ó</i> MATEUS BRUNO SILVA DO Ó ENGENHEIRO CIVIL CREA/CE: 357010CE	PREFEITURA:
PROJETO: ESTRUTURAL CONSTRUÇÃO DE UMA PRAÇA	ETAPA: PROJETO EXECUTIVO
PROPRIETÁRIO: PREFEITURA MUNICIPAL DE IRACEMA	DESENHO: MATEUS BRUNO
LOCAL: RUA MILITÃO PESSOA DE QUEIROZ, S/N, BAIRRO CAIXA D'ÁGUA	DATA: FEVEREIRO/2023
REVISÃO:	ESCALA: 1 : 20
CONTEÚDO: PROJETO ESTRUTURAL Detalhamento Sapatas, Vigas, Pilares e Lajes	PRANCHAS: 02/02