



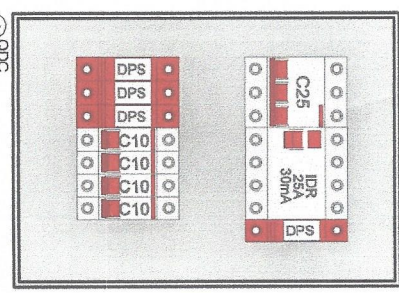
Localidade: PALMEI: QDC

Alimentado por: MED

Alimentação: 220/380V Trifásico (3F+N+1)

Table with columns: Circuito, Descrição, Tensão (V), Esquema, Potência Total (VA), Fator de Demanda, Potência Instalada (VA), FCA, FBT, In. Consumo de Potência (A), In. Disjuntor (A), Tipo de Instalação, Condutor (Seção e tecnologia de condutor), Grupo de condutor, Aprox. (ml) Considerado (ml), Quantidade de Condutor (m), Quantidade de Condutor (m), Fase A, Fase B, Fase C

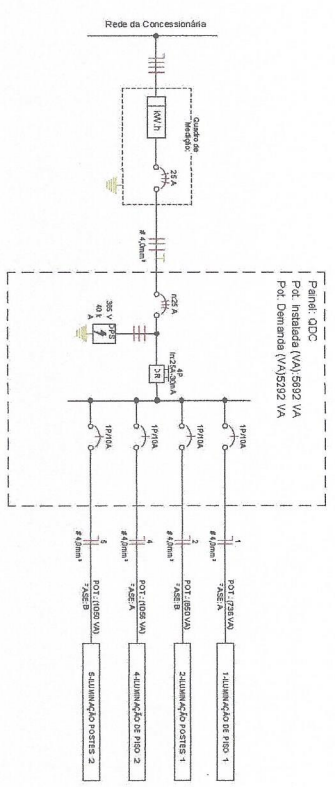
Legenda: R - Carga de Projeto (congelado); PC - Equipamento de Proteção Individual (A); PC - Equipamento de Proteção Coletiva (A); PC - Equipamento de Proteção Individual (A); PC - Equipamento de Proteção Coletiva (A)



Lista de Materiais - Componentes

Table listing electrical components: 1. Caixa de distribuição elétrica; 2. Caixa de distribuição elétrica; 3. Caixa de distribuição elétrica; 4. Caixa de distribuição elétrica; 5. Caixa de distribuição elétrica; 6. Caixa de distribuição elétrica; 7. Caixa de distribuição elétrica; 8. Caixa de distribuição elétrica; 9. Caixa de distribuição elétrica; 10. Caixa de distribuição elétrica

2 Diagrama Unifilar



Painel: MED

Table with columns: Circuito, Descrição, Tipo de Instalação, Condutor (Seção e tecnologia de condutor), Tensão (V), Esquema, Potência Total (VA), Fator de Demanda, Potência Instalada (VA), FCA, FBT, In. Consumo de Potência (A), In. Disjuntor (A), Tipo de Instalação, Condutor (Seção e tecnologia de condutor), Grupo de condutor, Aprox. (ml) Considerado (ml), Quantidade de Condutor (m), Quantidade de Condutor (m), Fase A, Fase B, Fase C

Lista de Materiais - Eletrodutos: Table listing electrical conduit materials including PVC, PVC, and others.

Quantidade de Cabos em Metros (Cabo/Unidade): Table listing cable quantities for different conductor types and sizes.

Logos of RACEMA (Associação de Técnicos em Instalação e Manutenção de Sistemas Elétricos) and RACEMA (Associação de Técnicos em Instalação e Manutenção de Sistemas Elétricos).

RESPOSTA TÉCNICA: PREFEITURA DE RAÇANA, RUA MULTIPROPÓSITO DE GUERLOZ, S/N, BAIRRO DASA D'ÁGUA, RAÇANA - MATÉRIA BRANCA

PROJETO ELÉTRICO: CONSTRUÇÃO DE UMA PRAÇA, RAÇANA - MATÉRIA BRANCA

PROJETO ELÉTRICO: QUANDO DE INSTALAÇÃO DE CABOS DE ALIMENTAÇÃO ELÉTRICA, QUANTIDADE DE MATERIAIS: 02/02