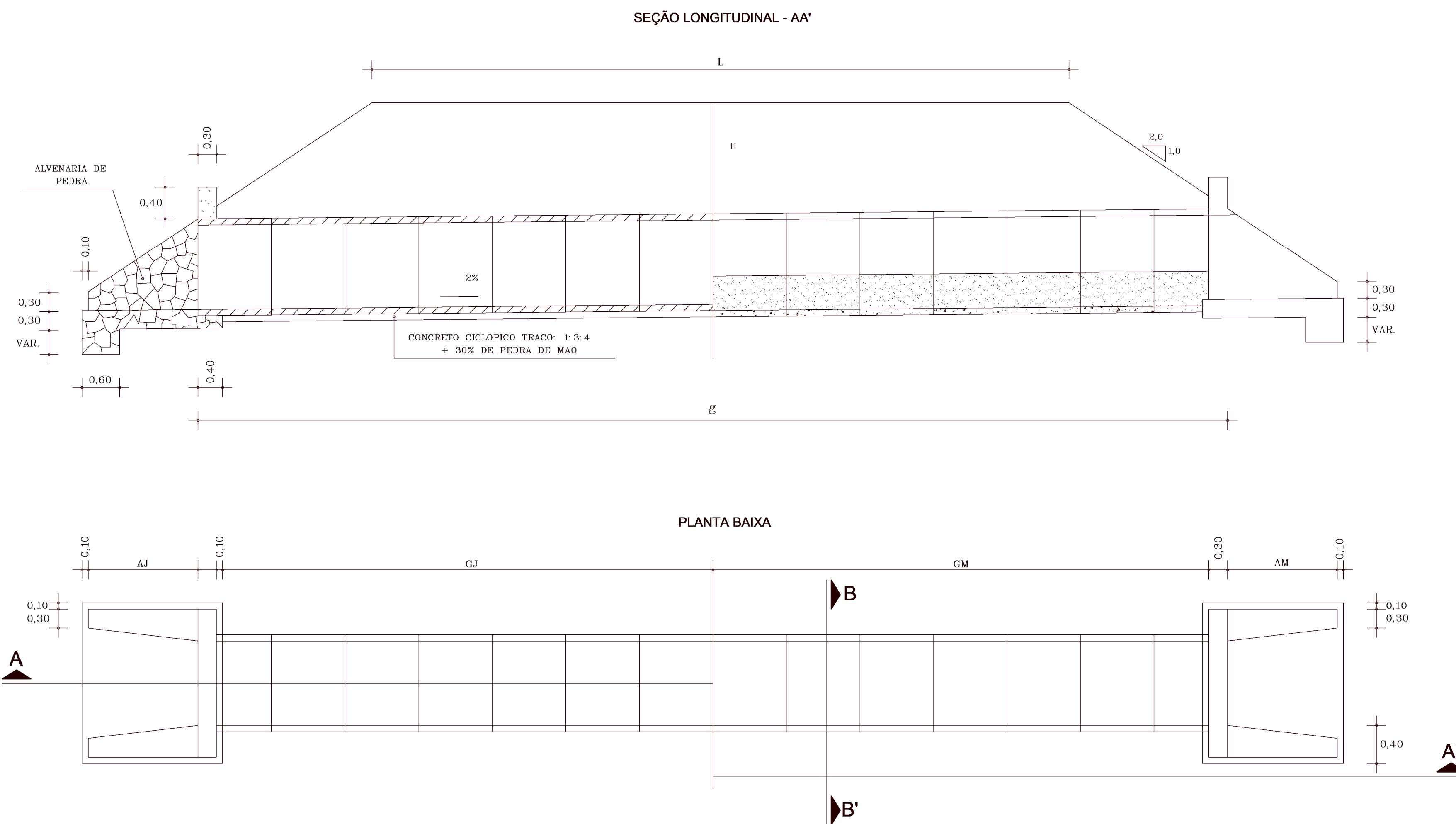
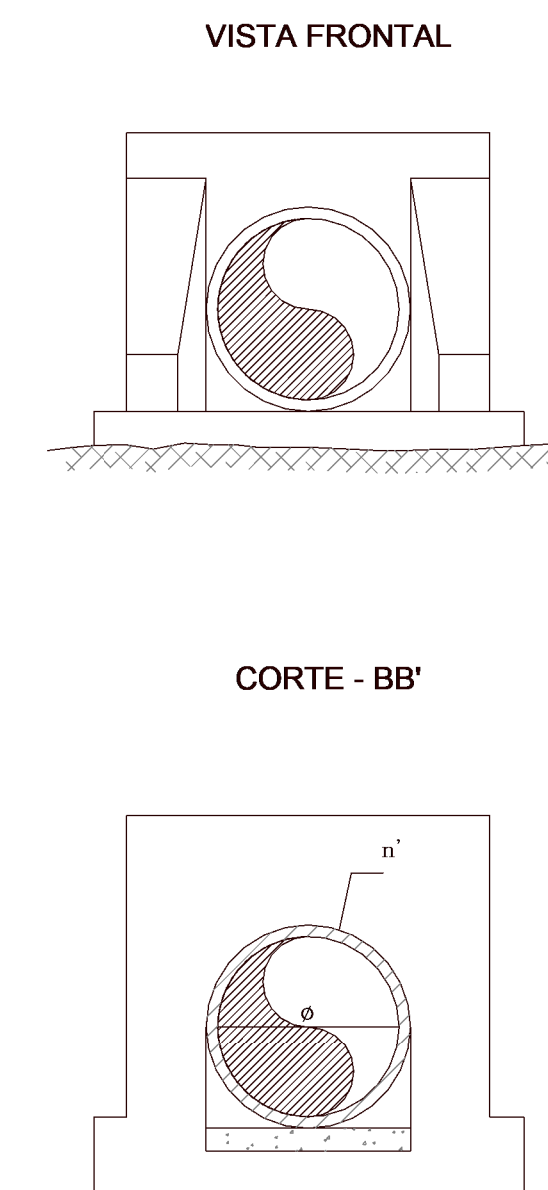



DETALHE DA ARMAÇÃO DA BOCA DE CONCRETO

1 Detalhamento Bocas de Lobo
1 : 25



2 Detalhes dos Bueiros Cortes e Planta
1 : 50



RESPOSÁVEL TÉCNICO: MATEUS BRUNO SILVA DO Ó ENGENHEIRO CIVIL RNP: 2118804610		PREFEITURA:	
			
PROJETO: PAVIMENTAÇÃO DETALHAMENTO DA DRENAGEM		ETAPA: PROJETO EXECUTIVO	
PROPRIETÁRIO: PREFEITURA MUNICIPAL DE IRACEMA - CE		DESENHO: MATEUS BRUNO	
LOCAL: IRACEMA - CE		DATA: AGOSTO/2023	
REVISÃO:		ESCALA: Como indicado	
CONTEÚDO: PROJETO DE PAVIMENTAÇÃO DETALHAMENTO TIPO DO SISTEMA DE DRENAGEM		PRANCHA: 01/01	