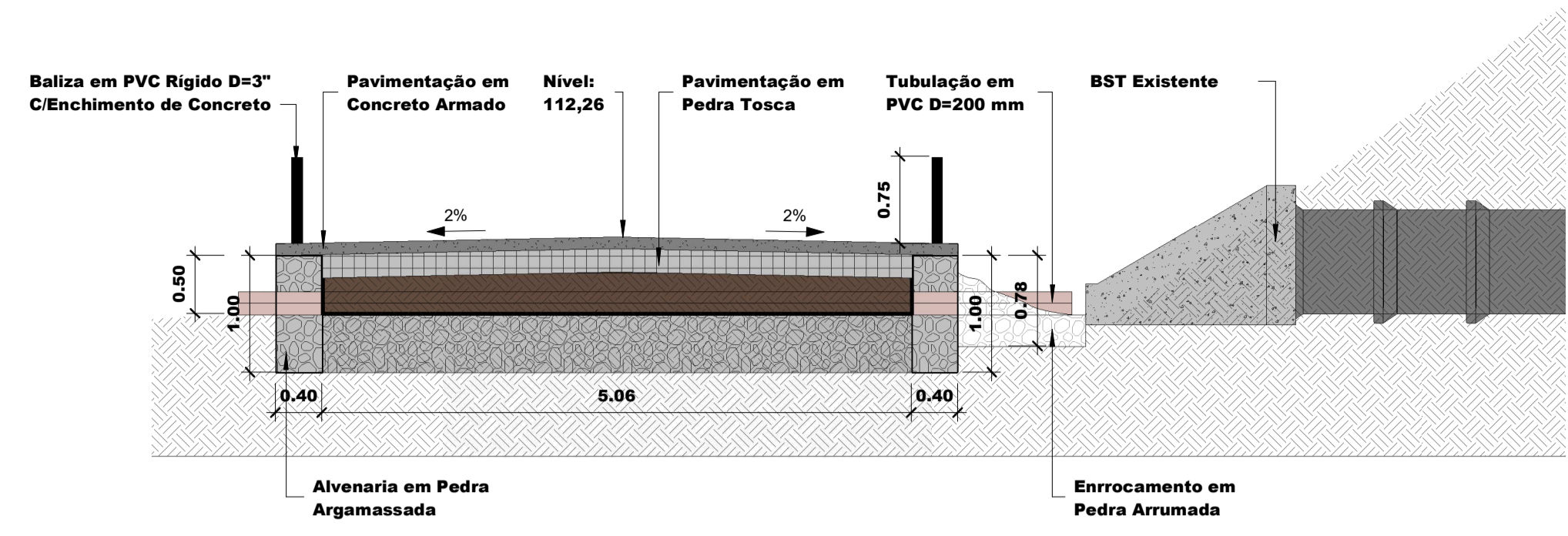
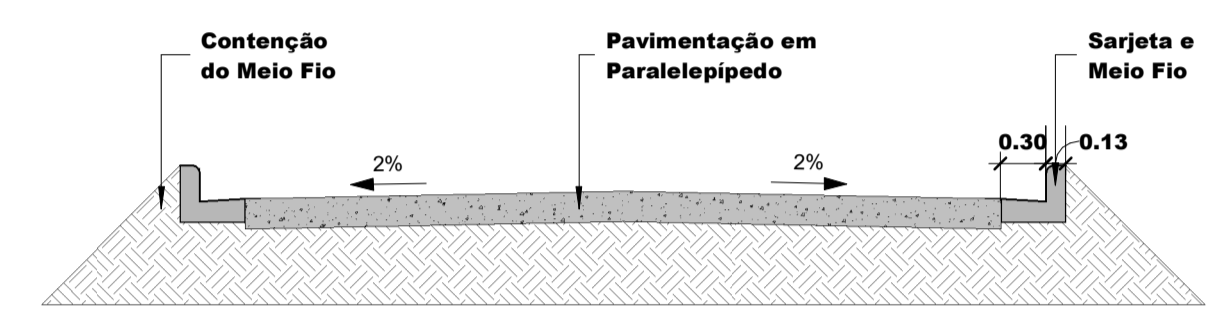


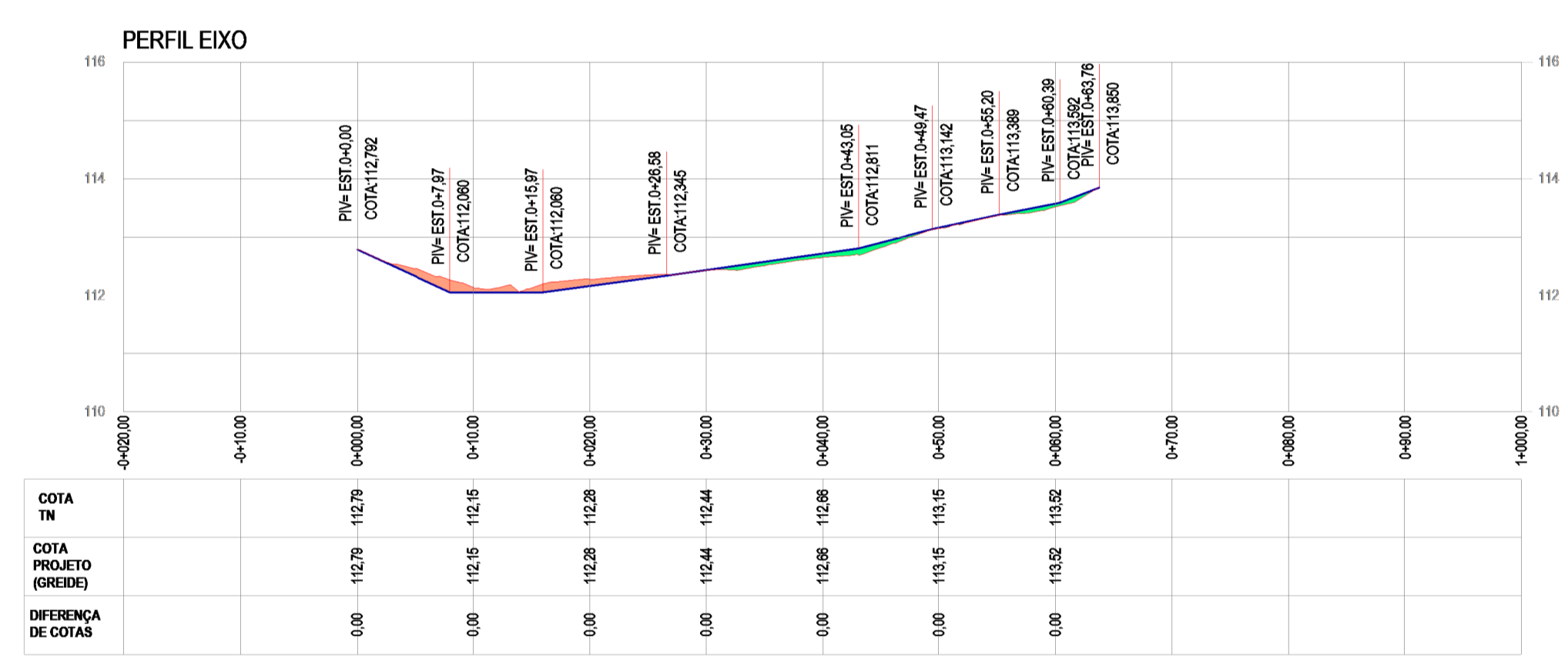
1 Planta Baixa
1 : 150



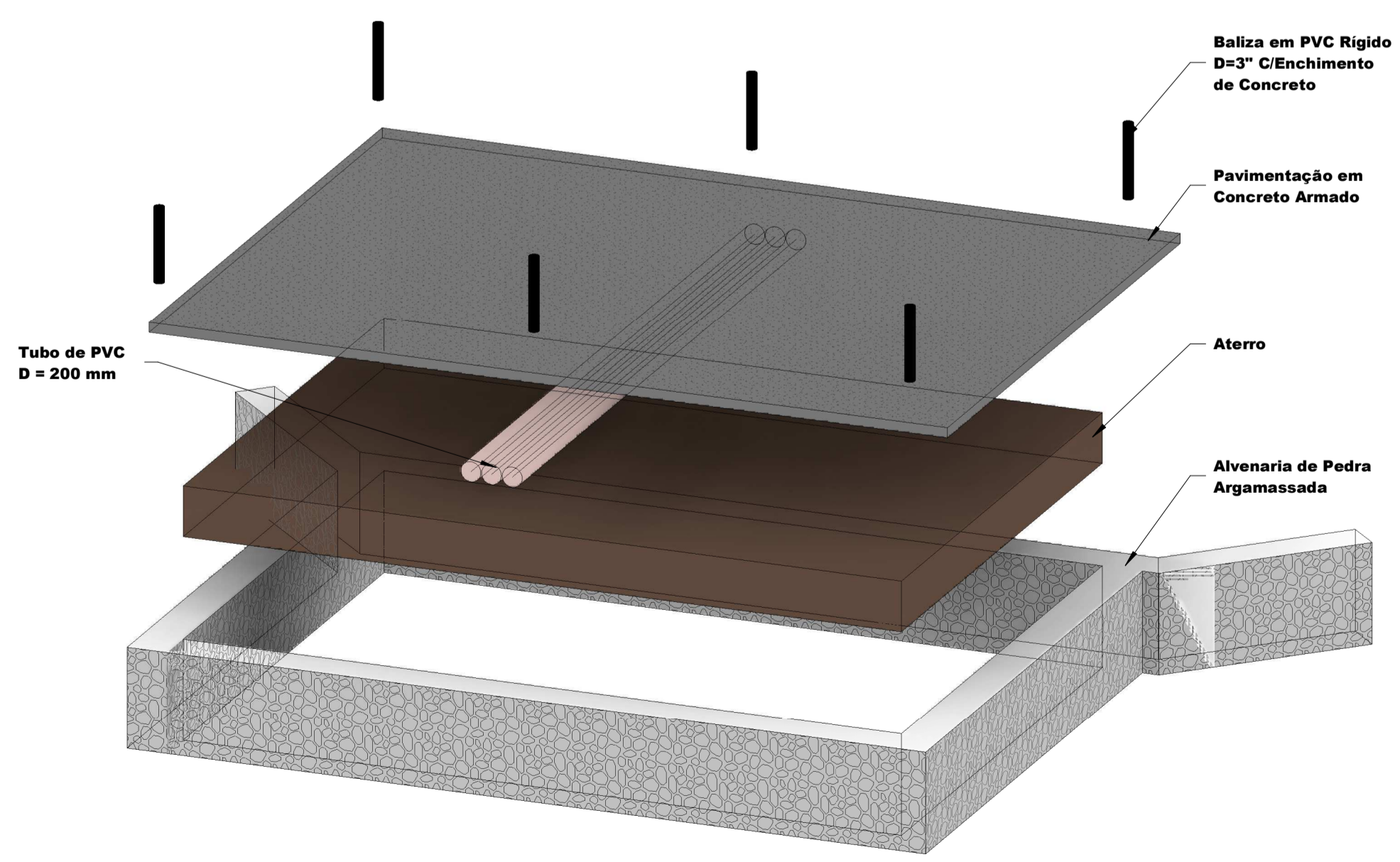
2 Seção Transversal Passagem Molhada
1 : 50



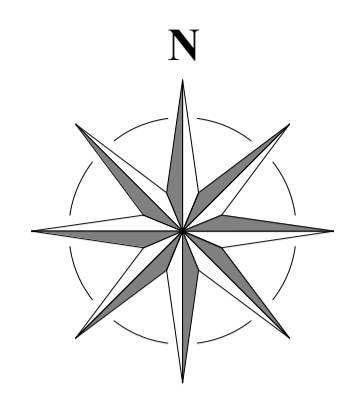
3 Seção Tipo Pavimentação
1 : 50



4 Perfil Longitudinal
1 : 500

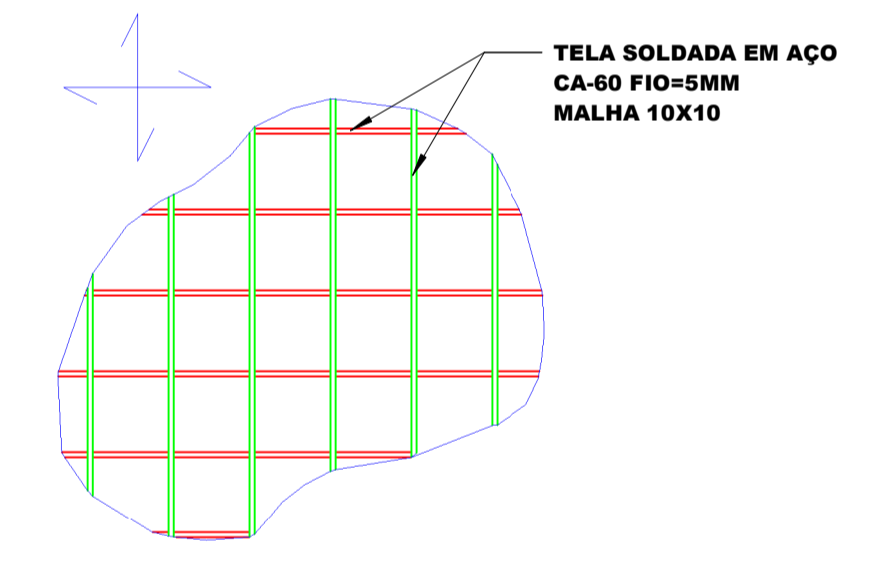


5 Vista 3D Passagem Molhada



CROQUI DE LOCALIZAÇÃO

AREA DE INTERVENÇÃO = 318,80 m²



6 Detalhe da Malha de Aço
1 : 30

RESPOSÁVEL TÉCNICO: MATEUS BRUNO SILVA DO Ó ENGENHEIRO CIVIL RNP: 2118804610	PREFEITURA:
PROJETO: PAVIMENTAÇÃO PROJETO DE PAVIMENTAÇÃO DA RUA PARALELA A AV. RAIMUNDO LEANDRO PINHEIRO	ETAPA: PROJETO EXECUTIVO
PROPRIETÁRIO: PREFEITURA MUNICIPAL DE IRACEMA - CE	DESENHO: MATEUS BRUNO
LOCAL: AV. RAIMUNDO LEANDRO PINHEIRO, BAIRRO BEIRA RIO	DATA: JULHO/2023
REVISÃO:	ESCALA: Como indicado
CONTEÚDO: PROJETO DE PAVIMENTAÇÃO PLANTA BAIXA, SEÇÕES TRANSVERSAIS, PERFIL LONGITUDINAL E VISTA 3D DA PASSAGEM MOLHADA	PRANCHA: 01/01