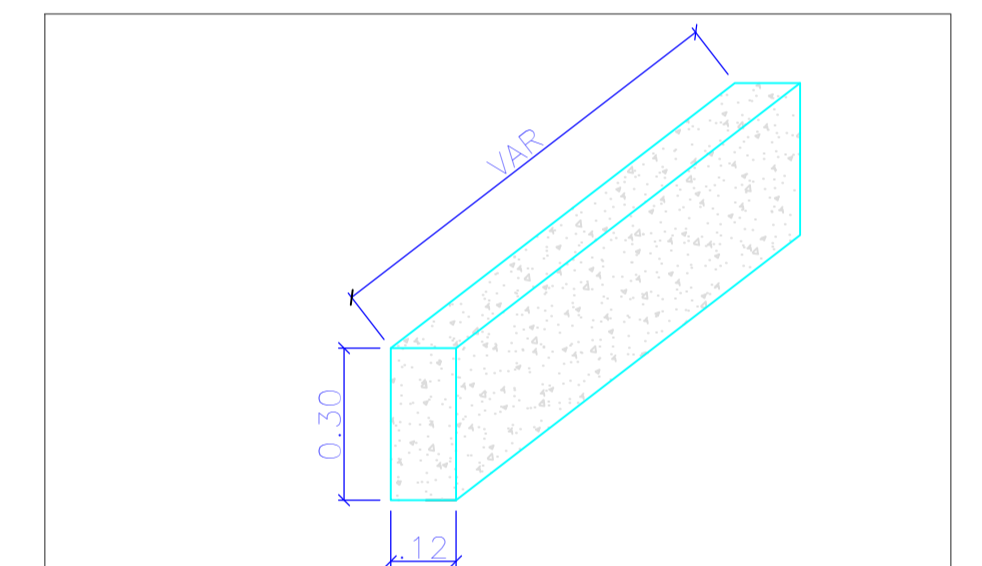
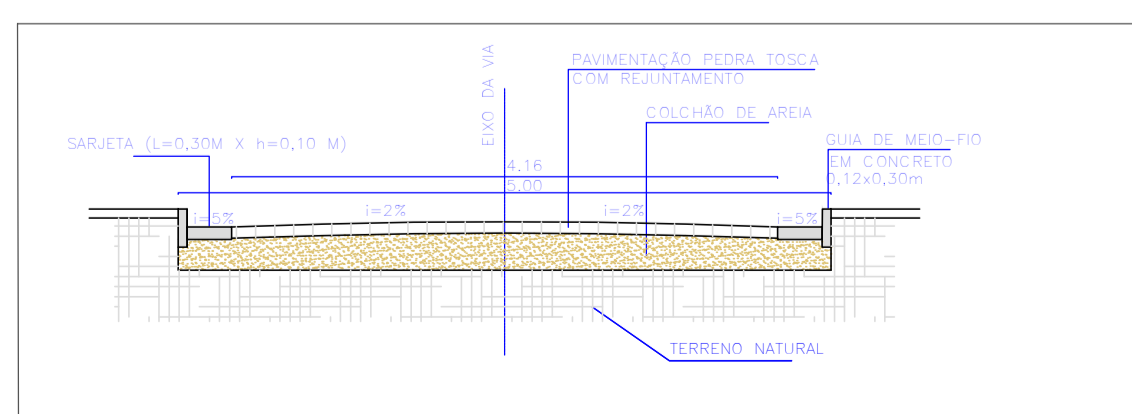


03 DETALHAMENTO DA SARJETA



02 DETALHAMENTO MEIO FIO



01 SEÇÃO TIPO DA PAVIMENTAÇÃO

ÁREA DE PAVIMENTAÇÃO – 4.334,62 m ²		
RUIAS:	COMPRIMENTO (m)	LARGURA (m)
ACESSO A SERRA DOS BASTIÕES, TRECHO I, IRACEMA/CE	1.041,89m	4,16m
LEGENDA		
Meio Fio	Sarjeta	Pavimentação
Edificações	Cerca	Postes
	Estacas	
REVISÕES		
Rev.	Data:	Descrição
Elaboração:		
Prefeitura Municipal de Iracema–Ceará		
Obra:	PAVIMENTAÇÃO EM PEDRA TOSCA COM REJUNTAMENTO	Projeto:
		Técnico
Local:	ACESSO A SERRA DOS BASTIÕES, MUNICÍPIO DE IRACEMA/CE.	Categoria:
		TEC
Projeto:	Identificação dos Desenhos:	Prancha:
	01. Planta Técnica 02. Seção Tipo 03. Detalhamento Meio Fio 04. Detalhamento Sarjeta	03/10
Ricardo C. Moura CREA 11.590–D	Desenho: –	Escala: 1/1500
		Data: Abril/2021