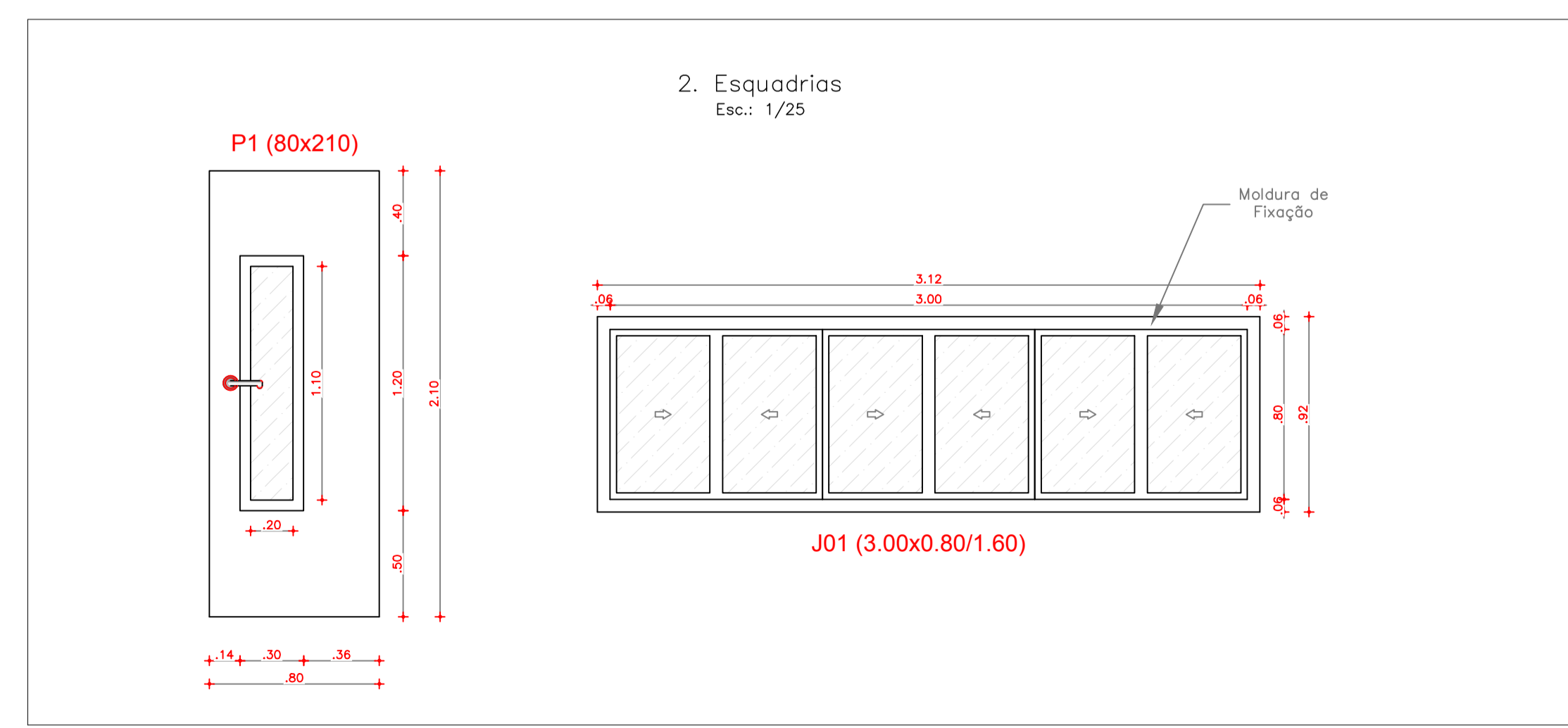


1. PLANTA BAIXA  
Esc.: 1/50

ESPECIFICAÇÕES DE MATERIAIS:  
TETO:  
01 FORRO COM PVC h = 2,80 m



2. Esquadrias  
Esc.: 1/25

MADA DE ESQUADRIAS

LEGENDA DE PORTAS - PORTAS EM ALUMÍNIO

| REF. | Dimensões (cm) | QUANT. | TIPO                         | AMBIENTES     |
|------|----------------|--------|------------------------------|---------------|
| P01  | 80 x 210       | 02     | 01 folha - de abrir c/ visor | Salas de Aula |

LEGENDA DE JANELAS - JANELAS EM ALUMÍNIO  
(Fechamento em Vidro Liso)

| REF. | Dimensões (m) | QUANT. | H. DO PISO / TIPO | AMBIENTES    |
|------|---------------|--------|-------------------|--------------|
| J01  | 3.00 x 0.80   | 06     | 1.60 m - Correr   | Sala de Aula |

Elaboração:  
Prefeitura Municipal de Iracema—Ceará

Obra: REFORMA DA E.M.E.I FONTE DO SABER  
Projeto: Arquitetônico

Local: Rua Delta Holanda, s/n, Centro, Iracema—Ce  
Categoria: ARQ

Projeto: Identificação dos Desenhos:  
01. Planta Baixa  
02. Esquadrias  
Prancha: 01/01

Ricardo C. Moura  
CREA 11.590—D  
Desenho: Cícero Fernandes  
Escala: Indicadas  
Data: 20/04/2021