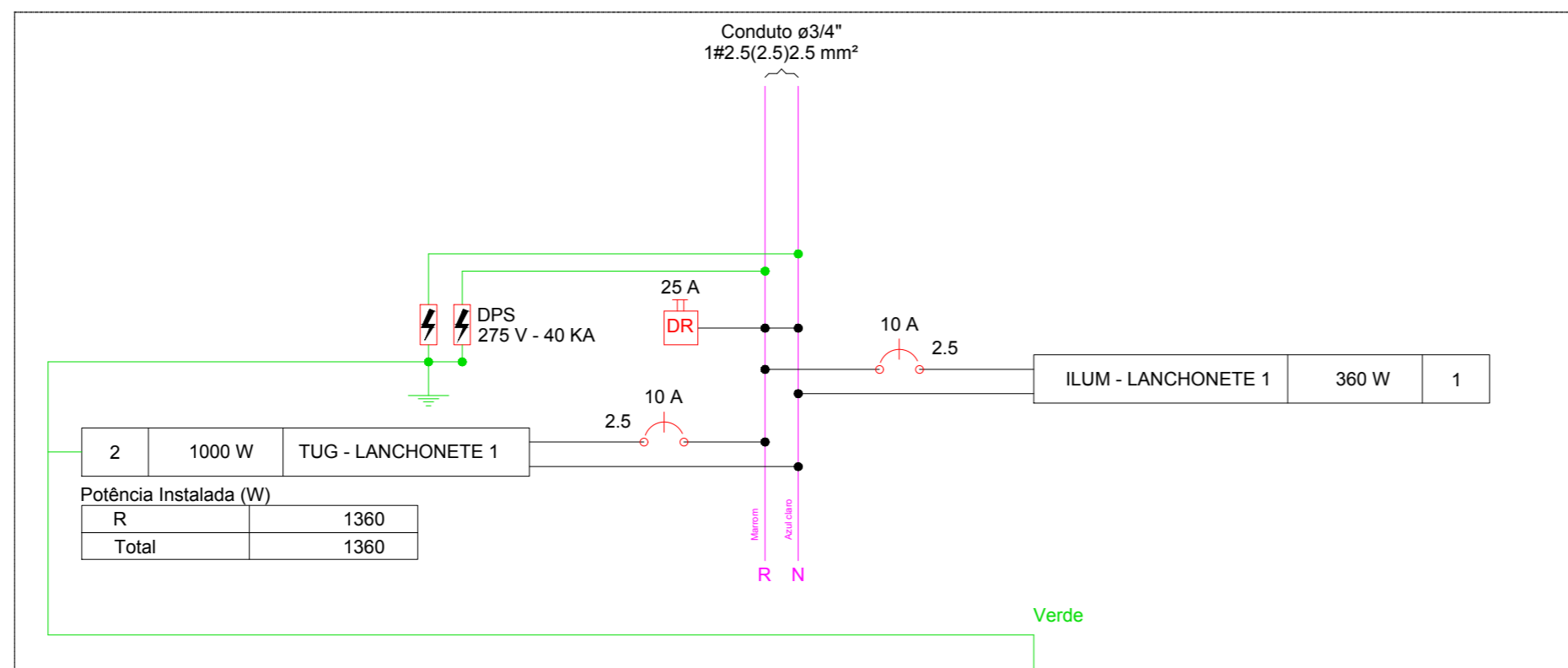


Quadro de Cargas (QD2)

Circuito	Descrição	Esquema	Método de inst.	V (V)	Iluminação (W)	Tomadas (W)	Pot. total. (VA)	Pot. total. (W)	Fases	Pot. - R (W)	Pot. - S (W)	Pot. - T (W)	FCT	FCA	In' (A)	Seção (mm2)	Ic (A)	Disj (A)	dV parc (%)	dV total (%)	Status				
1	ILUM - LANCHONETE 1	F+N	B1	220 V	30	100	419	360	R	360			1.00	0.80	2.4	2.5	24.0	10.0	0.13	1.89	Ok				
					12	4	140	120	R	120														Ok	
					4	4	140	120	R	120															Ok
					2	2	70	60	R	60															Ok
					2	2	70	60	R	60															Ok
					0	0	0	0	R	0															Ok
2	TUG - LANCHONETE 1	F+N+T	B1	220 V	12	10	1139	1000	R	1000	0	0	1.00	0.80	6.5	2.5	24.0	10.0	0.22	1.99	Ok				
TOTAL					12	10	1557	1360	R	1360	0	0													

QD2



APROVAÇÃO:

PROPRIETÁRIO: \_\_\_\_\_ FISCALIZAÇÃO: \_\_\_\_\_

CLÁUDIO JOSÉ QUEIROZ BARROS  
 Engº Civil - CREA 13419-D-CE

DESENHO: 01/01 PRANCHA Nº: 04/06

PREFEITURA MUNICIPAL DE IRACEMA

CONSTRUÇÃO DE GINÁSIO NA SEDE DO MUNICÍPIO DE IRACEMA-CE  
 2ª ETAPA

**INSTALAÇÕES ELÉTRICAS**  
**QUADRO DE DISTRIBUIÇÃO 2**  
 PLANTA BAIXA, DIAGRAMA UNI E MULTIFILAR

LOCAL: RUA GERVÁSIO HOLANDA GUERRA - IRACEMA - CEARÁ

PROJETISTA: CLÁUDIO JOSÉ QUEIROZ BARROS - CREA CE: 13.419 D ESCALA: 1/125

PROPRIETÁRIO: PREFEITURA MUNICIPAL DE IRACEMA DATA: \_\_\_\_\_

DESENHISTA: ISRAEL NISLAN

ARQUIVO: ELETRICO GINASIO R3.DWG OUTUBRO / 2018