

RELAÇÃO DO AÇO

2xP1	2xP2	5xP3
2xP10	6xP11	2xP14
2xS1	2xS2	5xS3
8xS10	2xS14	

AÇO	N	DIAM (mm)	QUANT	C.UNIT (cm)	C.TOTAL (cm)
CA60	1	5.0	219	50	10950
CA50	2	5.0	219	45	9855
	3	5.0	219	141	30879
	4	8.0	20	122	2440
	5	8.0	58	132	7656
	6	8.0	80	162	12960
	7	8.0	75	172	12900
	8	8.0	224	152	34048
	9	10.0	72	147	10584
	10	10.0	80	197	15760
	11	10.0	46	171	7866

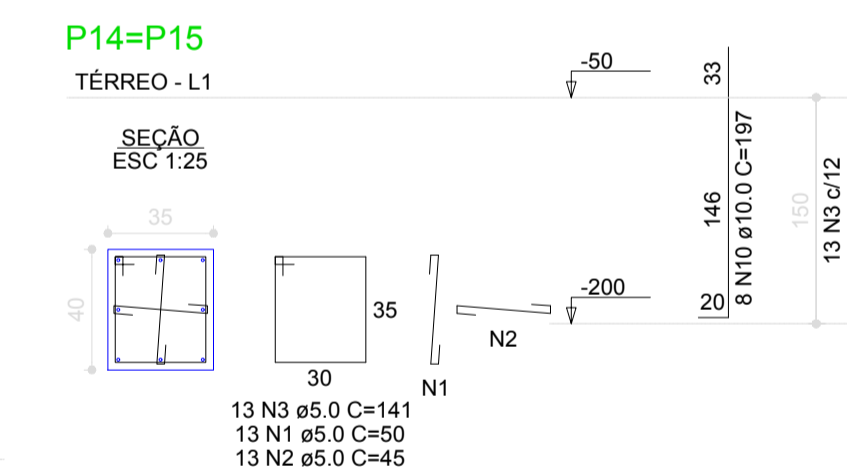
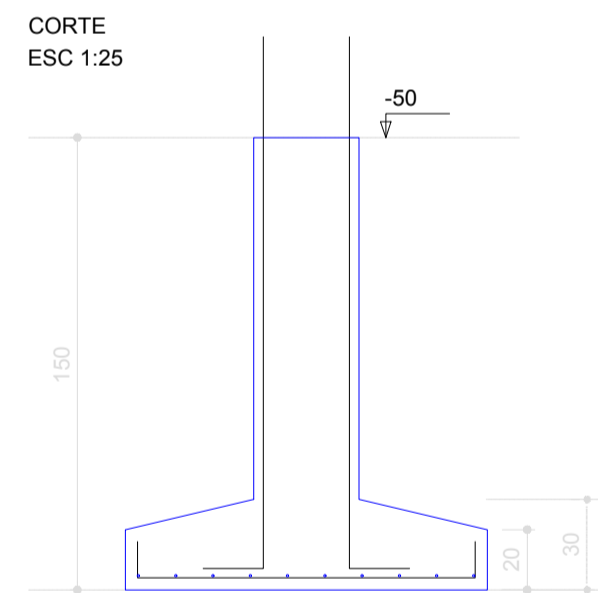
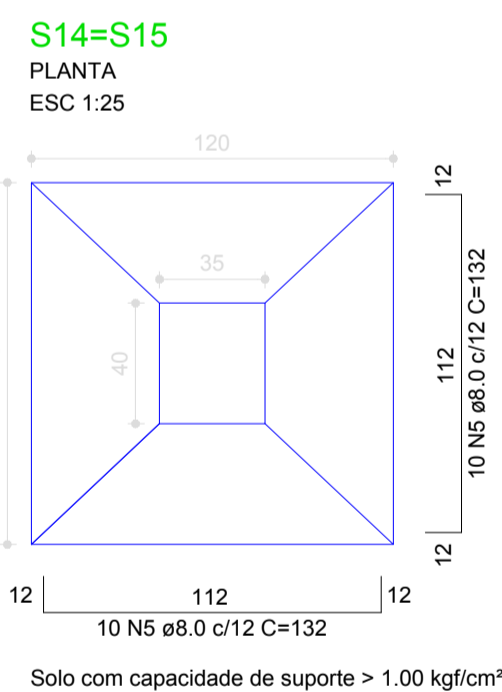
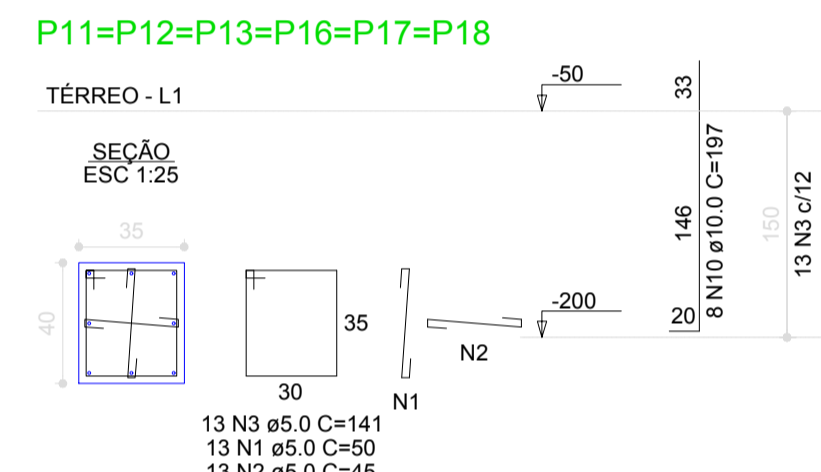
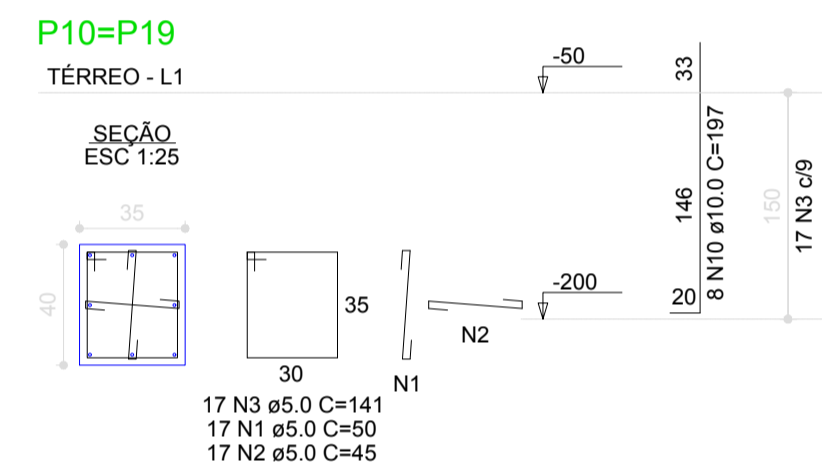
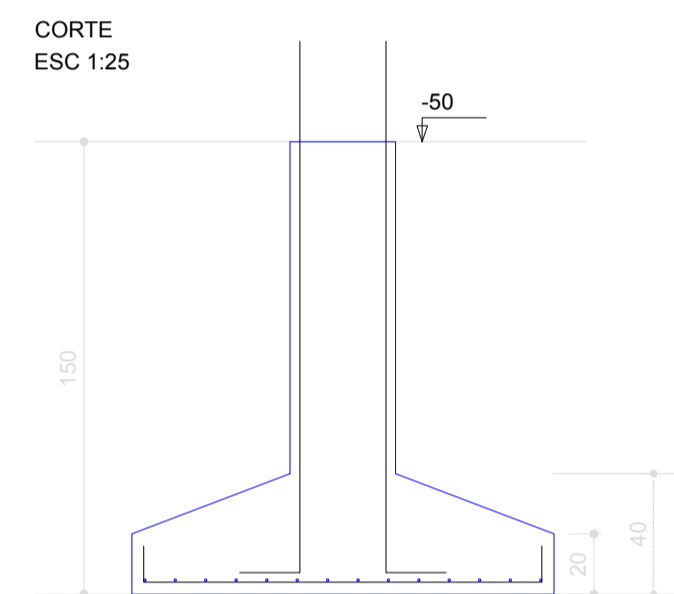
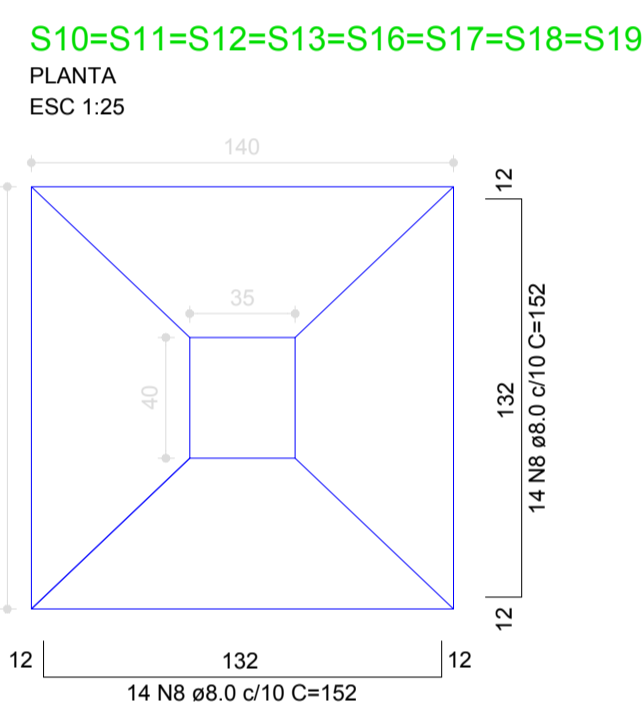
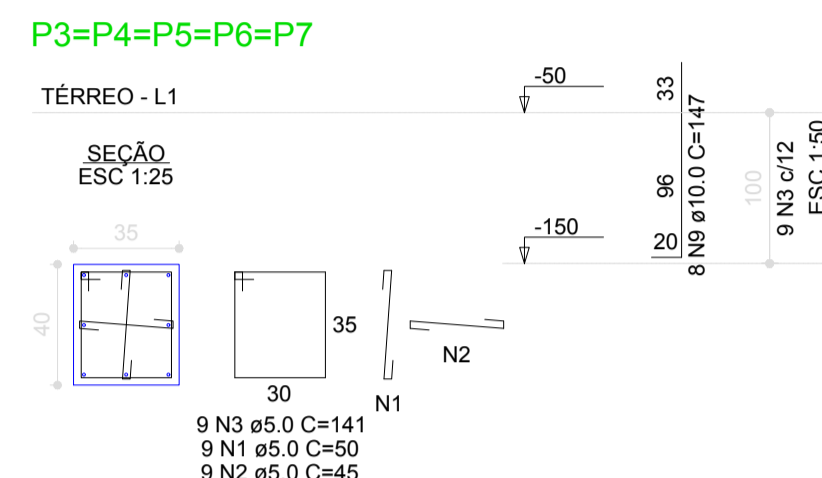
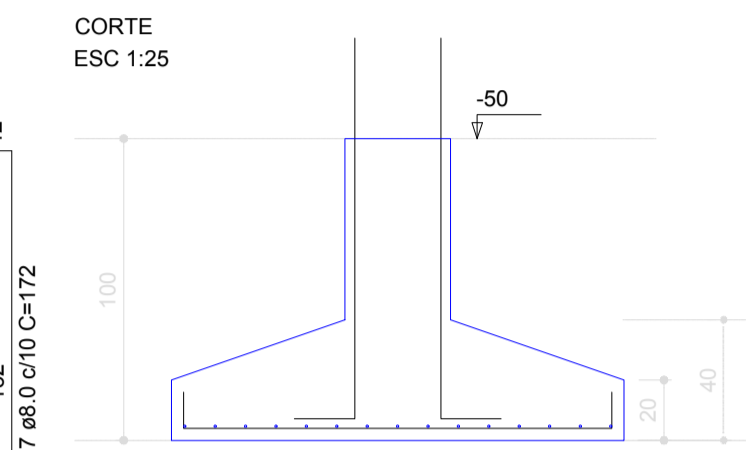
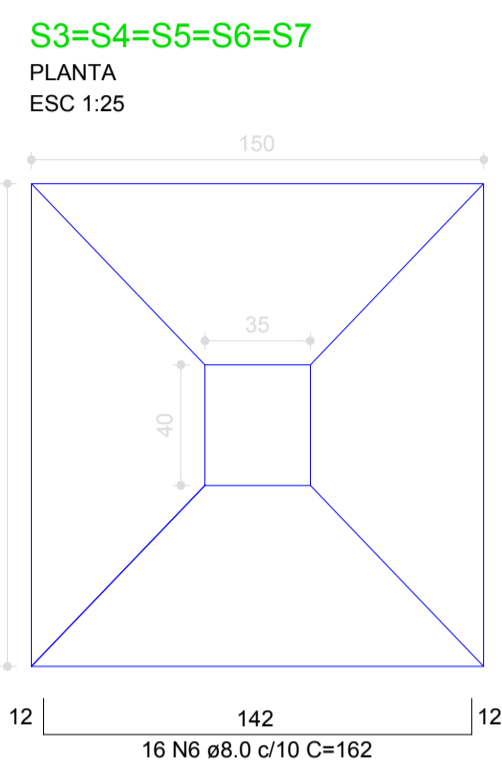
RESUMO DO AÇO

AÇO	DIAM (mm)	C.TOTAL (m)	PESO + 0% (kg)
CA50	8.0	700	276.2
	10.0	342.1	210.9
CA60	5.0	516.8	79.7

PESO TOTAL (kg)

CA50	487.1
CA60	79.7

Volume de concreto (C-30) = 14.38 m³
Área de forma = 57.48 m²



APROVAÇÃO:

PROPRIETÁRIO: _____ FISCALIZAÇÃO: _____

PROJETISTA: *Cláudio José Queiroz Barros*

DESENHO: PRANCHAS

01/01 02/07

PREFEITURA MUNICIPAL DE IRACEMA

CONSTRUÇÃO DE GINÁSIO NA SEDE DO MUNICÍPIO DE IRACEMA-CE
2ª ETAPA

PROJETO ESTRUTURAL DE CONCRETO
SAPATAS

LOCAL: RUA GERVASIO HOLANDA GUERRA - IRACEMA - CEARÁ

PROJETISTA: CLÁUDIO JOSÉ QUEIROZ BARROS - CREA CE: 13.419 D

PROPRIETÁRIO: PREFEITURA MUNICIPAL DE IRACEMA

DESENHISTA: ISRAEL NISLÁN

ARQUIVO: PROJETO ESTRUTURAL_R1.DWG

ESCALA: INDICADA

DATA: _____

OUTUBRO / 2018