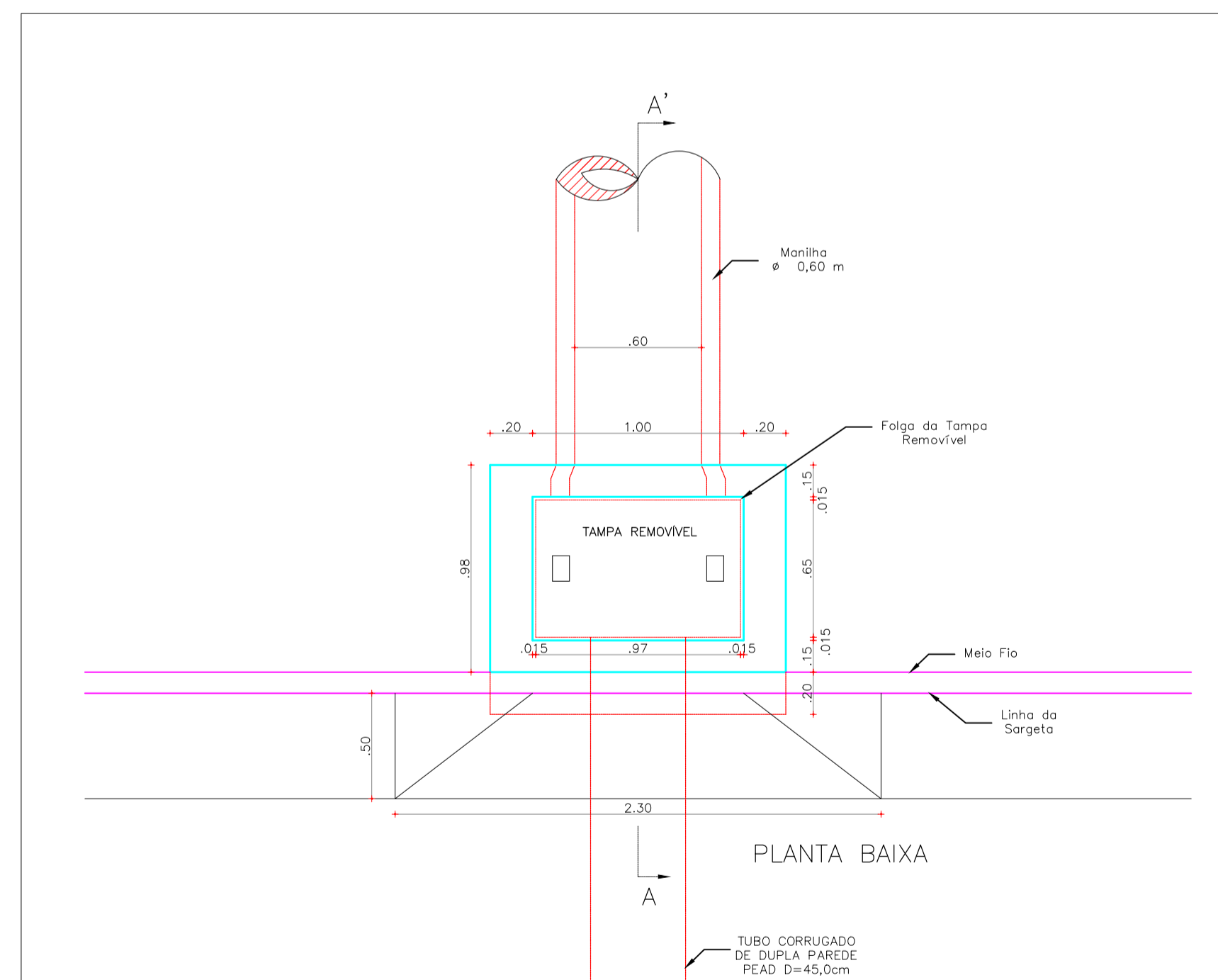
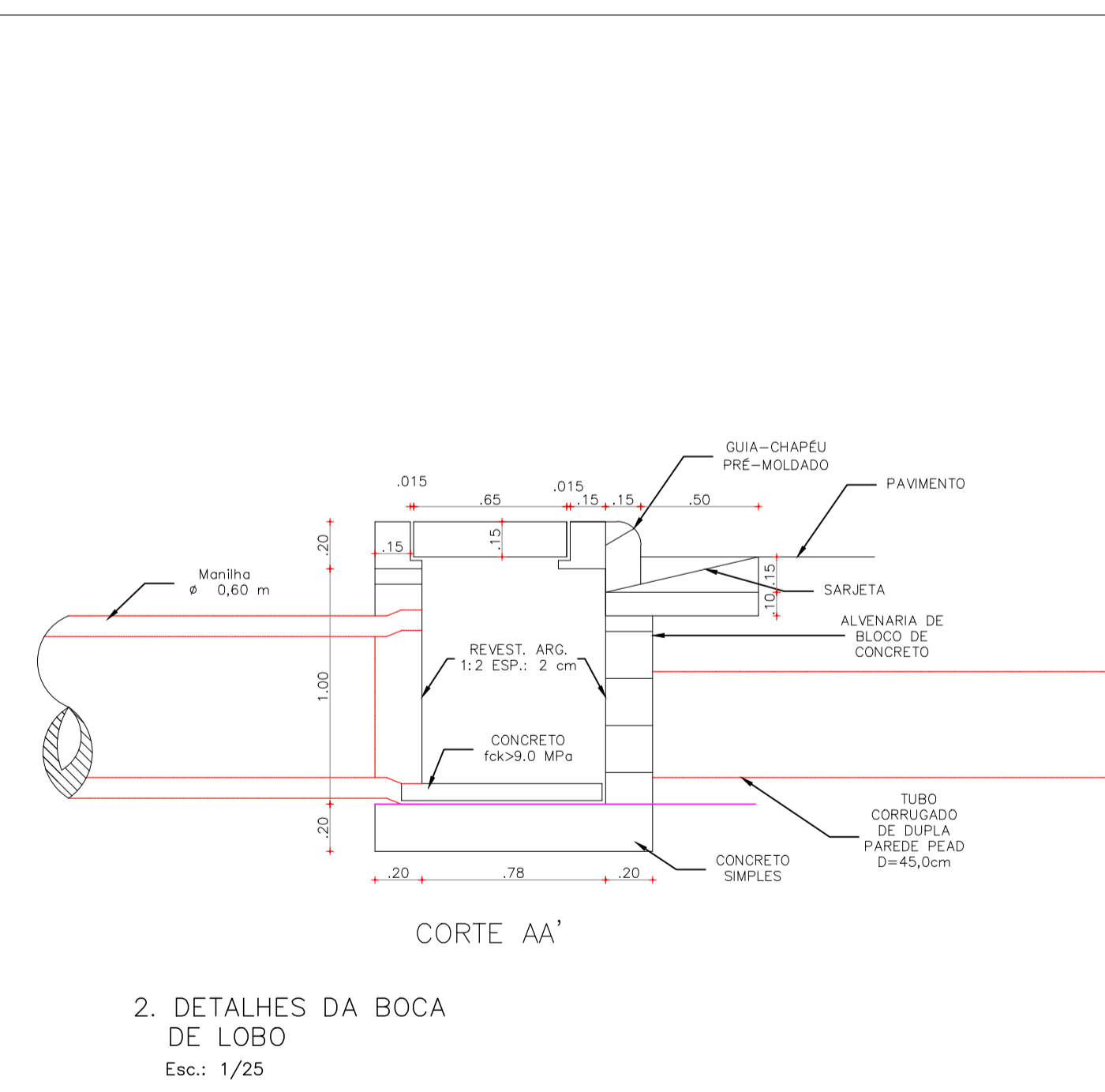


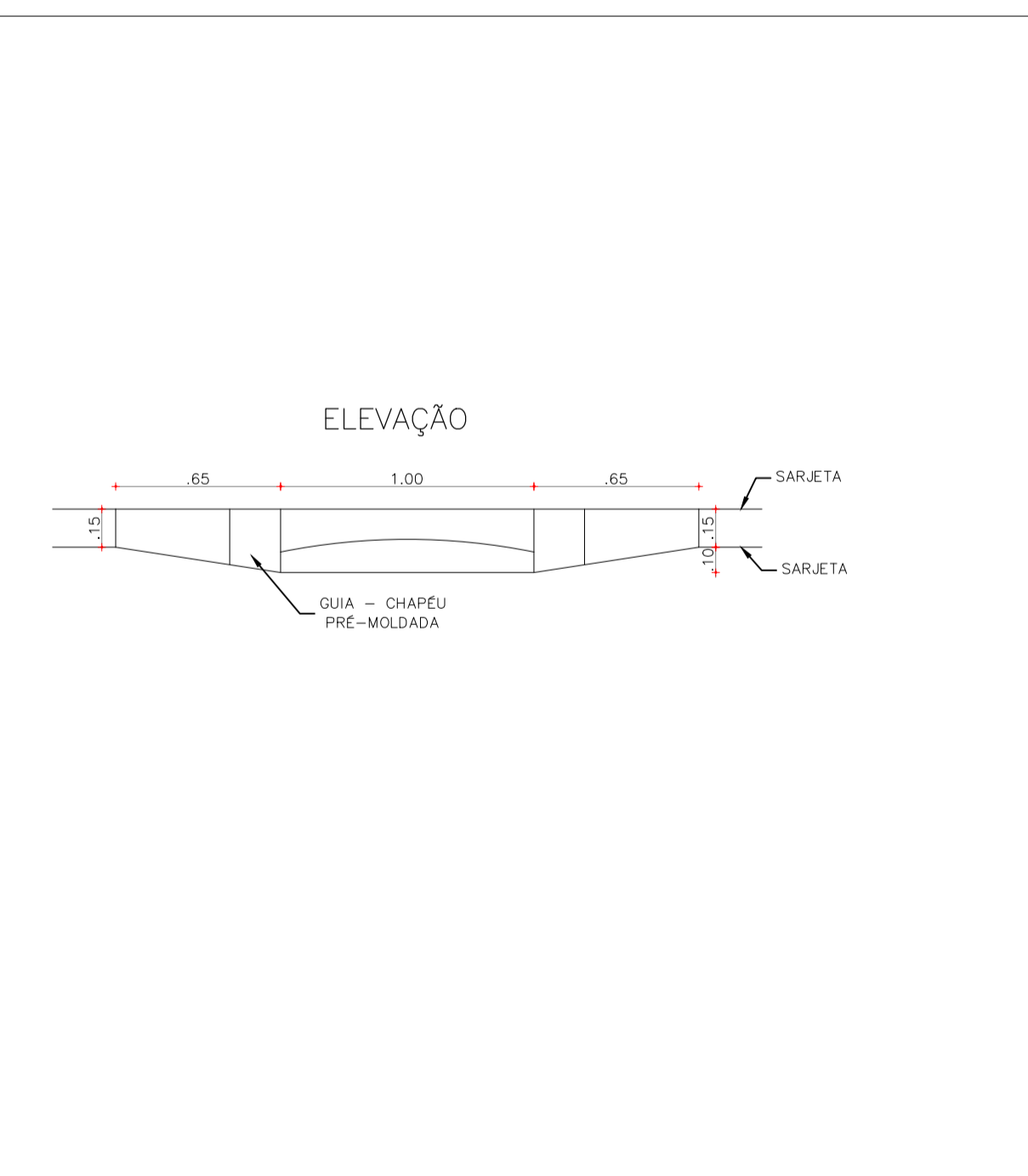
1. PLANTA DE DRENAGEM E PAVIMENTAÇÃO  
Esc.: 1/500



PLANTA BAIXA



2. DETALHES DA BOCA DE LOBO  
Esc.: 1/25



ELEVAÇÃO

REVISÕES			
Rev.	Data:	Descrição	
00	08/04/2019	Emissão Inicial	
01	30/12/2019	Revisão 01	

Elaboração:  
Prefeitura Municipal de Iracema-Ceará

Obra: PAVIMENTAÇÃO EM PEDRA TOSCA COM REJUNTAMENTO	Projeto: Drenagem e Pavimentação		
Local: Rua Maria Faustina da Silva, s/n, Centro, Iracema-Ce	Categoria: DREN PAV		
Projeto:	Prancha: 19/26		
Identificação dos Desenhos: 01. Planta de Drenagem e Pavimentação 02. Detalhes da Boca de Lobo	Data: 08/04/2019		
Ricardo C. Moura CREA 11.590-D	Desenho: Cícero Fernandes	Escala: Indicadas	Data: 08/04/2019