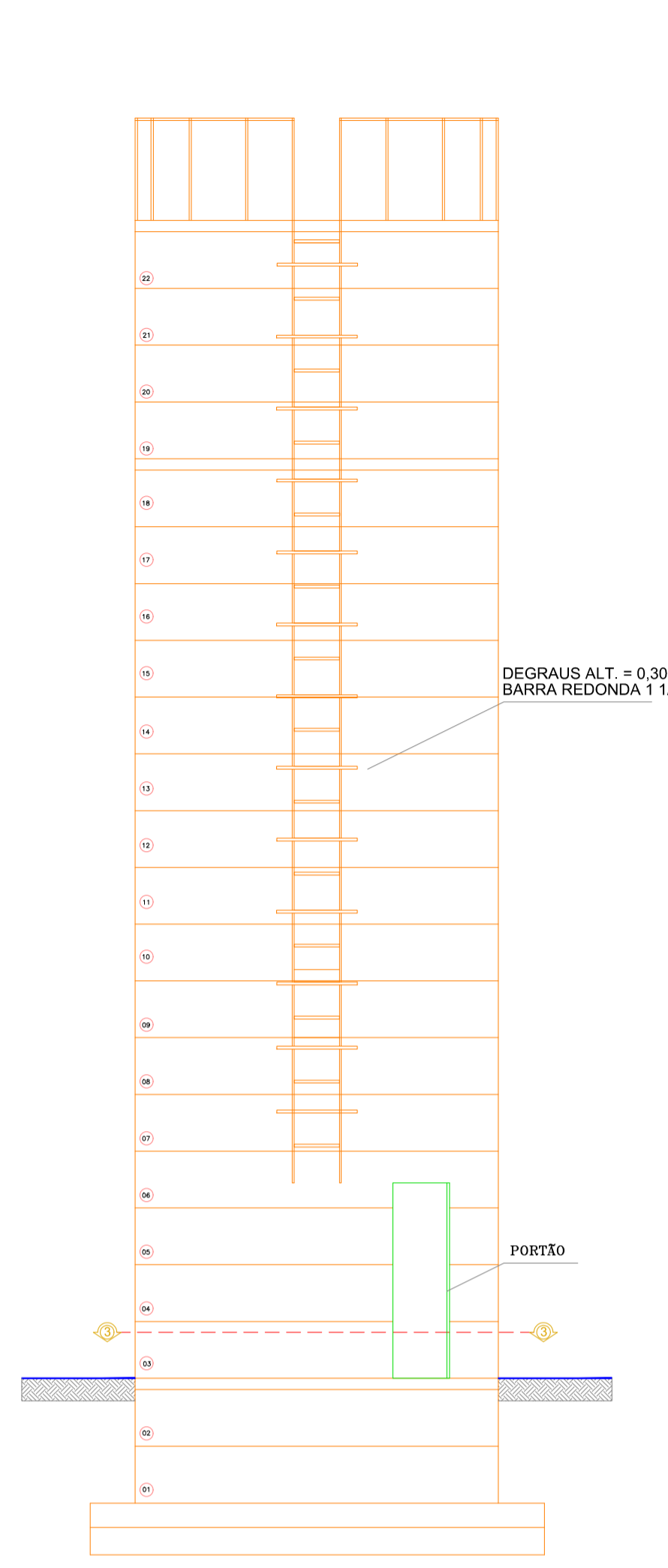
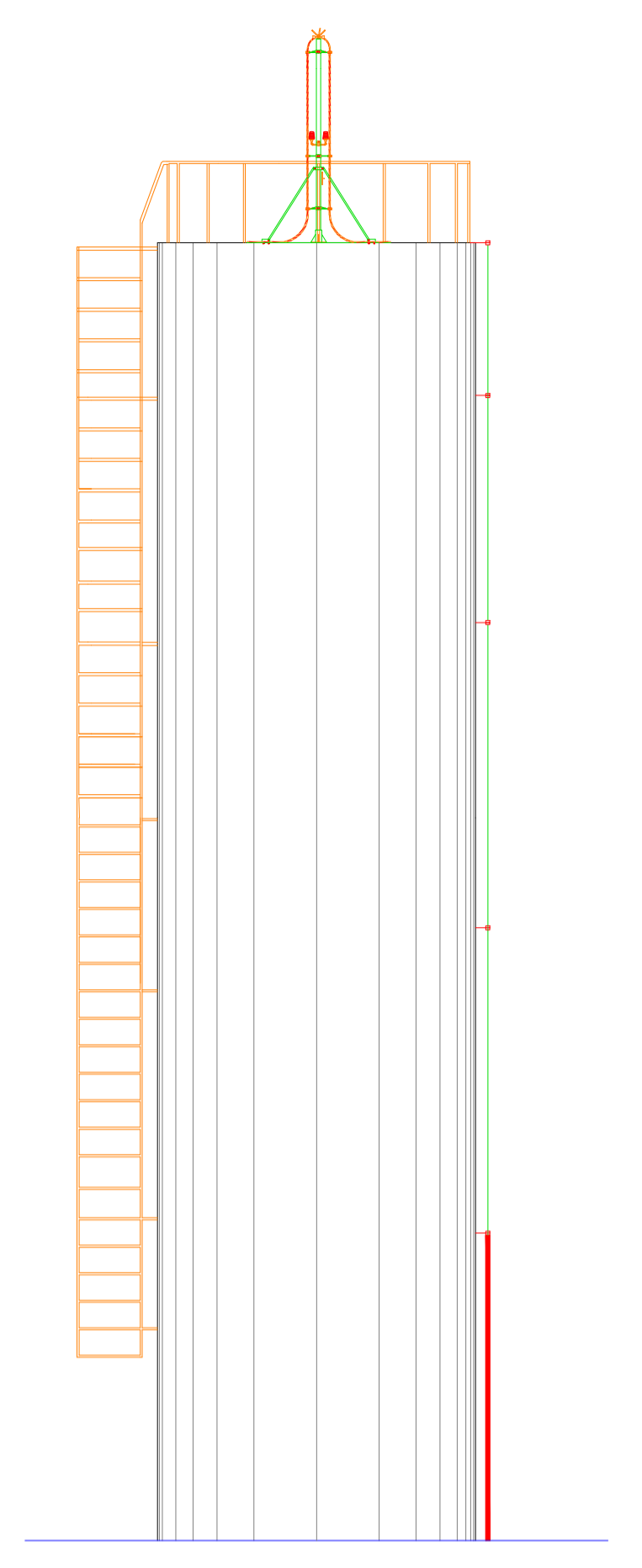


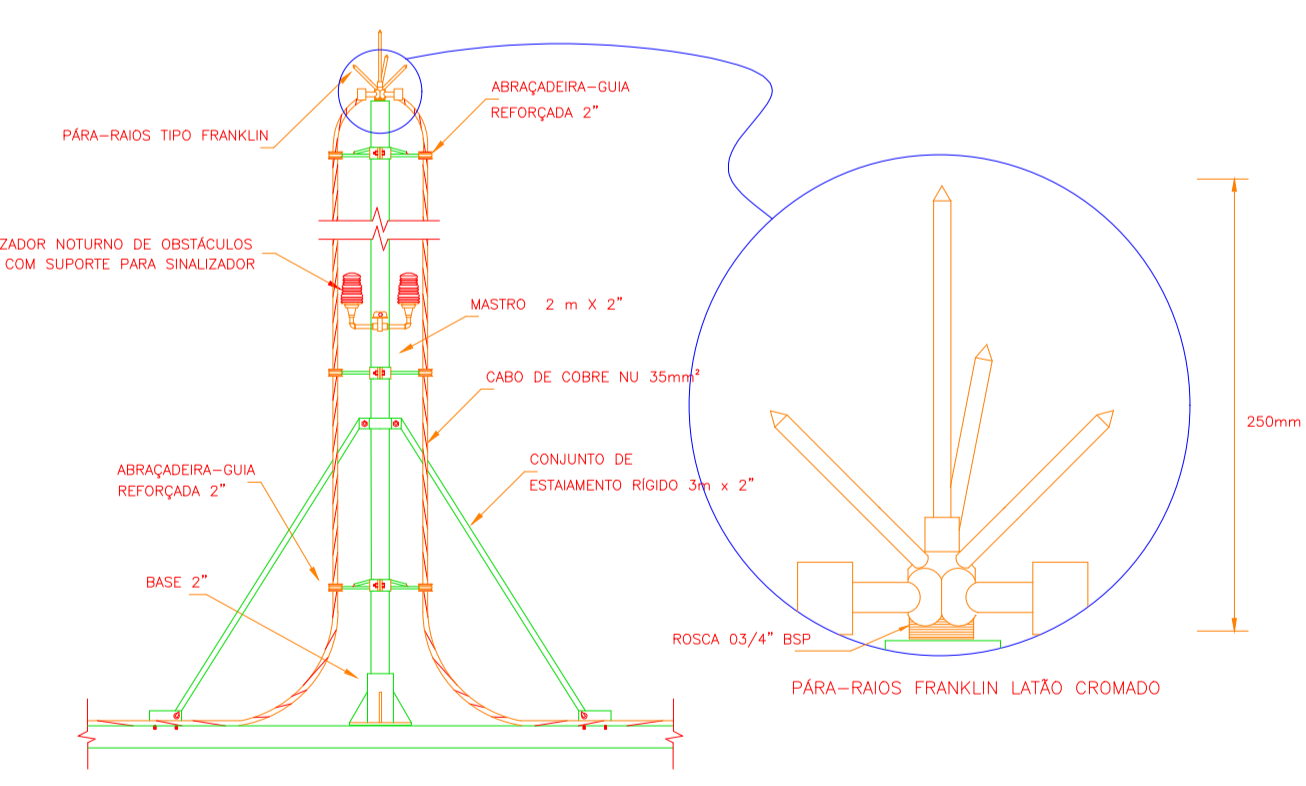
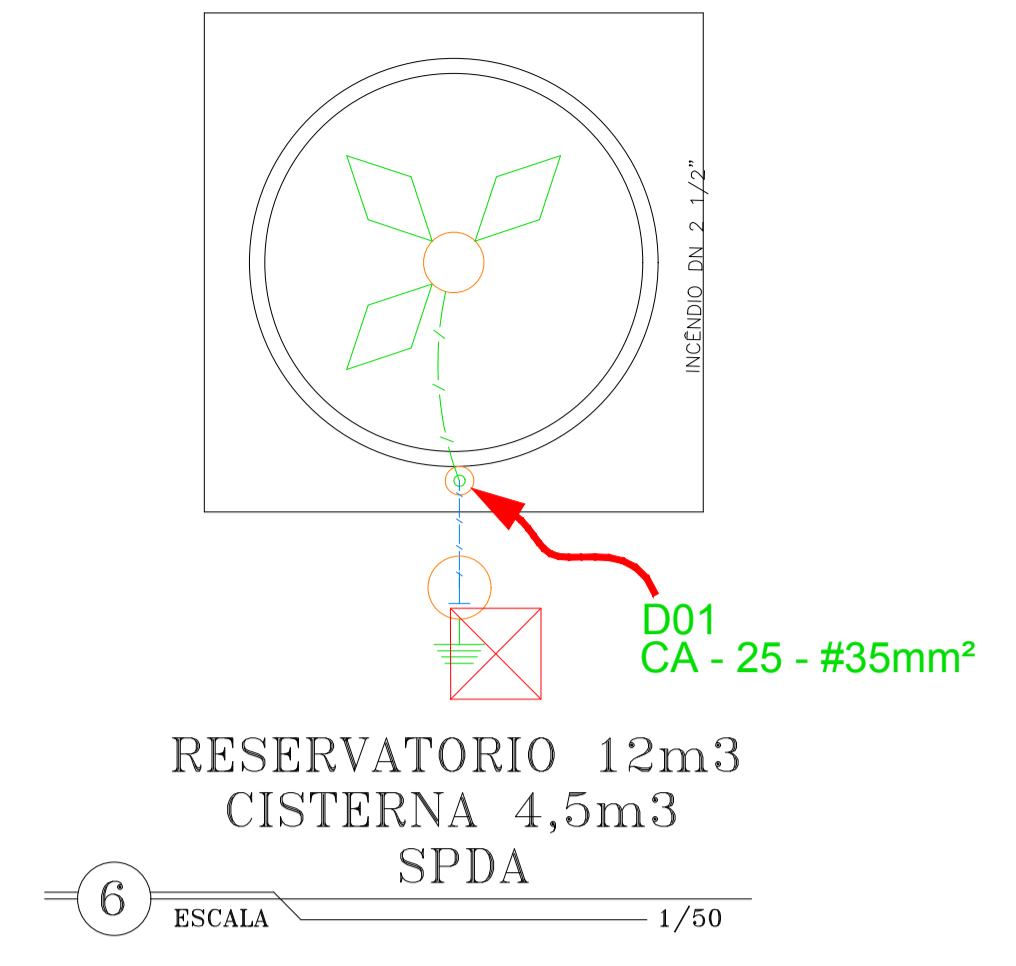
RESERVATÓRIO 12 m3
CISTERNA 4,5 m3
3 ESCALA 1/50



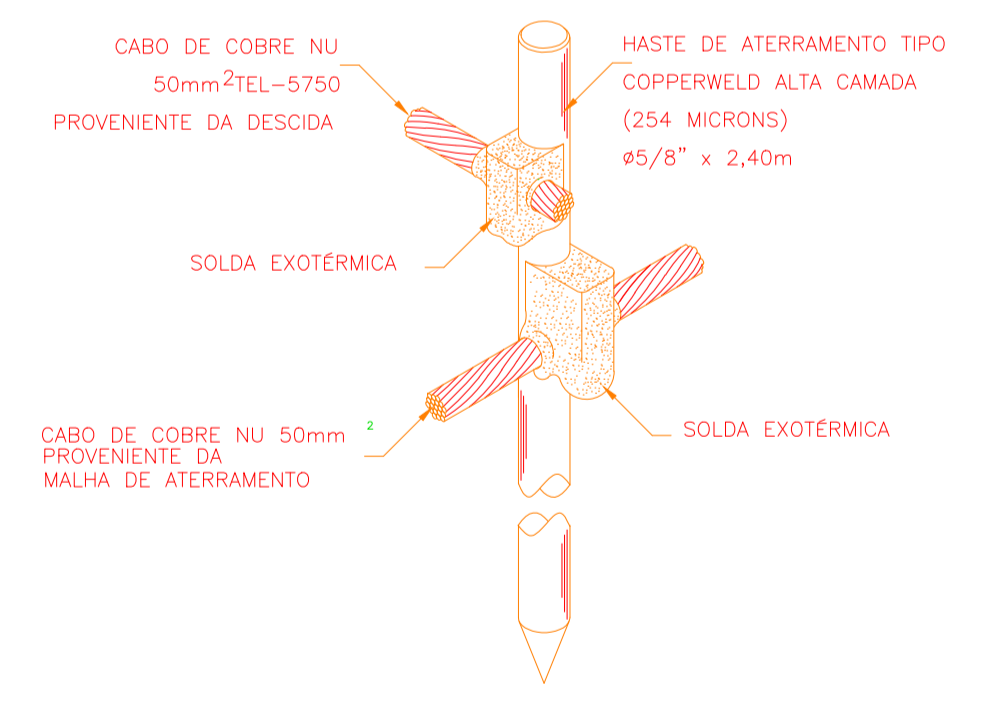
RESERVATÓRIO 12 m3
CISTERNA 4,5 m3
4 ESCALA 1/50



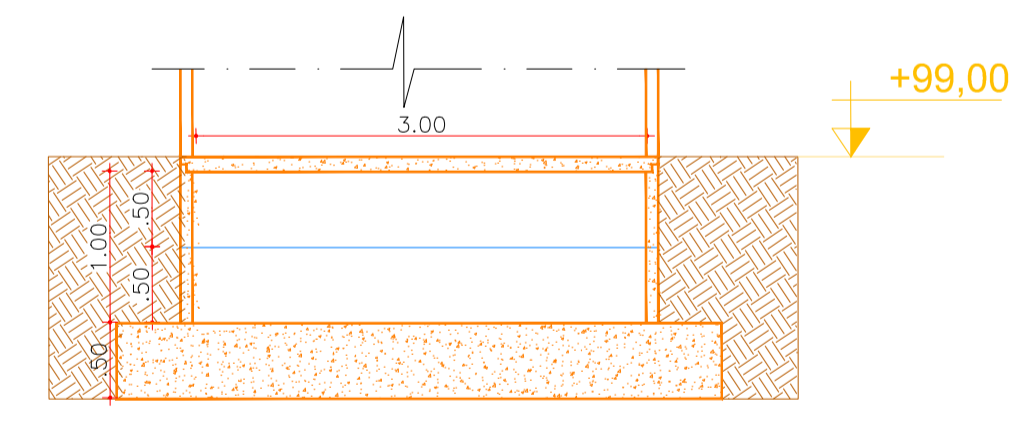
RESERVATÓRIO ELEVADO 12 m3
CISTERNA 4,5 m3
5 ESCALA 1/50



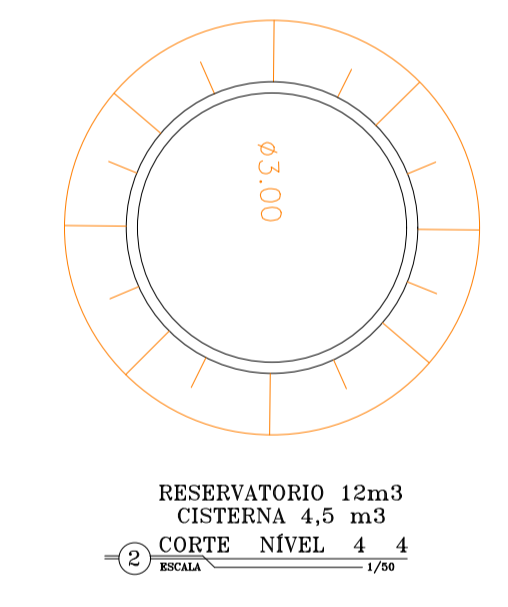
06 DETALHE DO CAPTOR TIPO FRANKLIN SEM ESCALA



01 DET. SOLDA DE CABOS NA HASTE SEM ESCALA

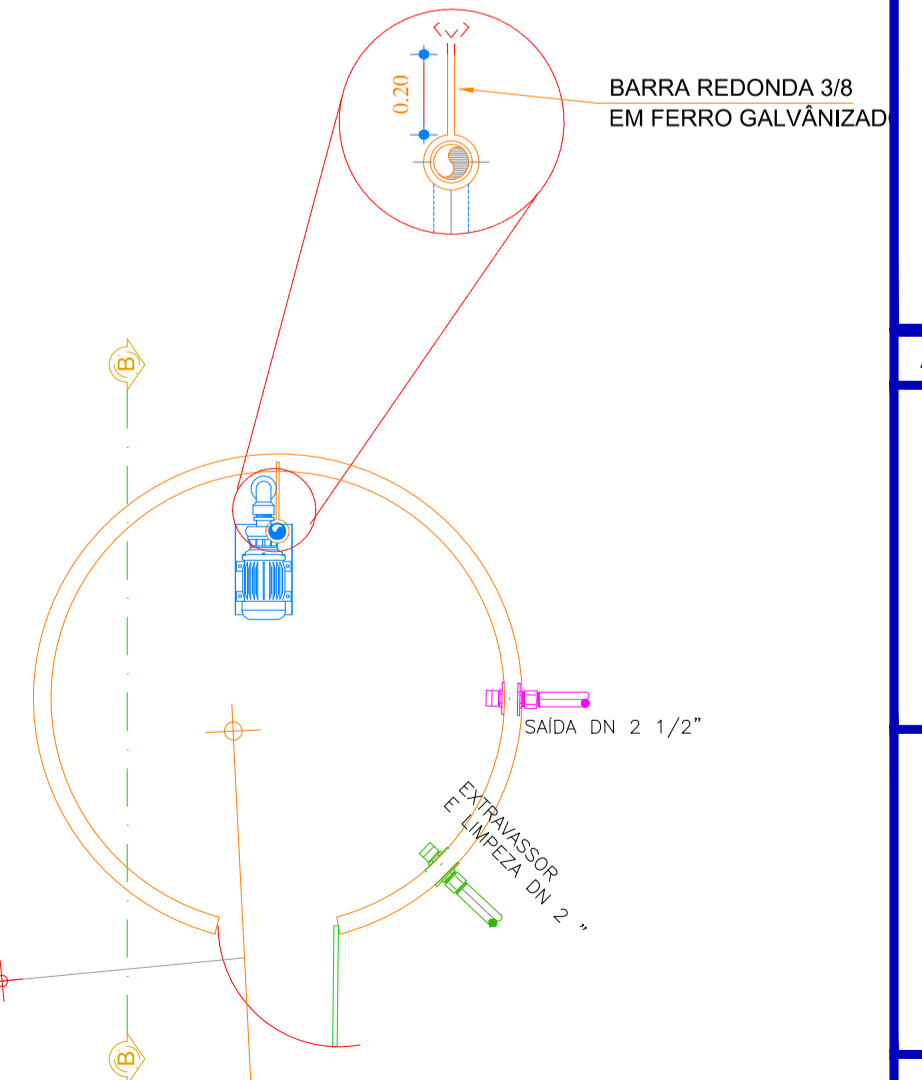


06 DETALHE: CISTERNA ESCALA 1/50

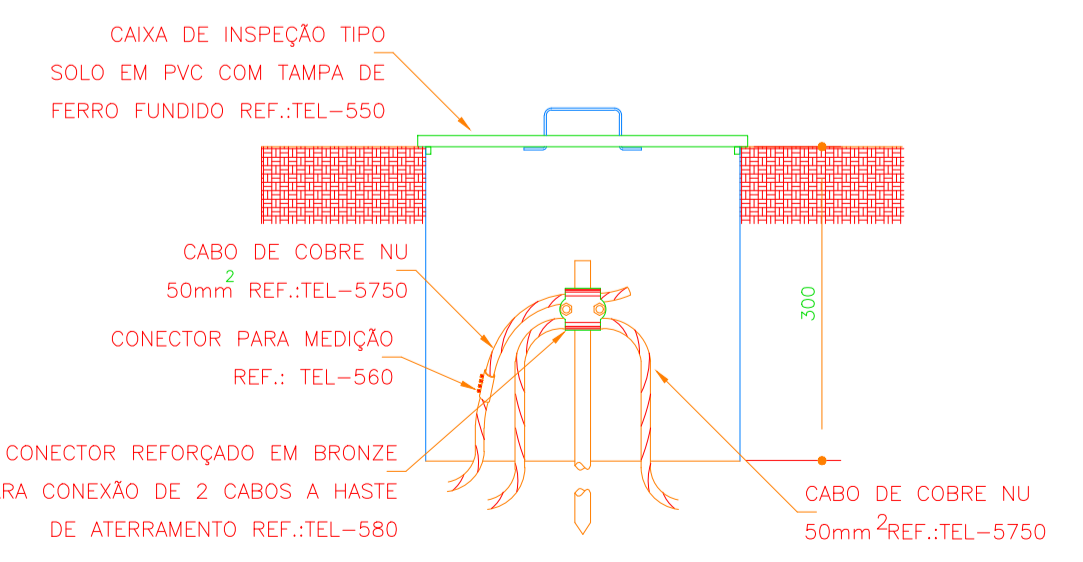


02 ESCALA 1/50

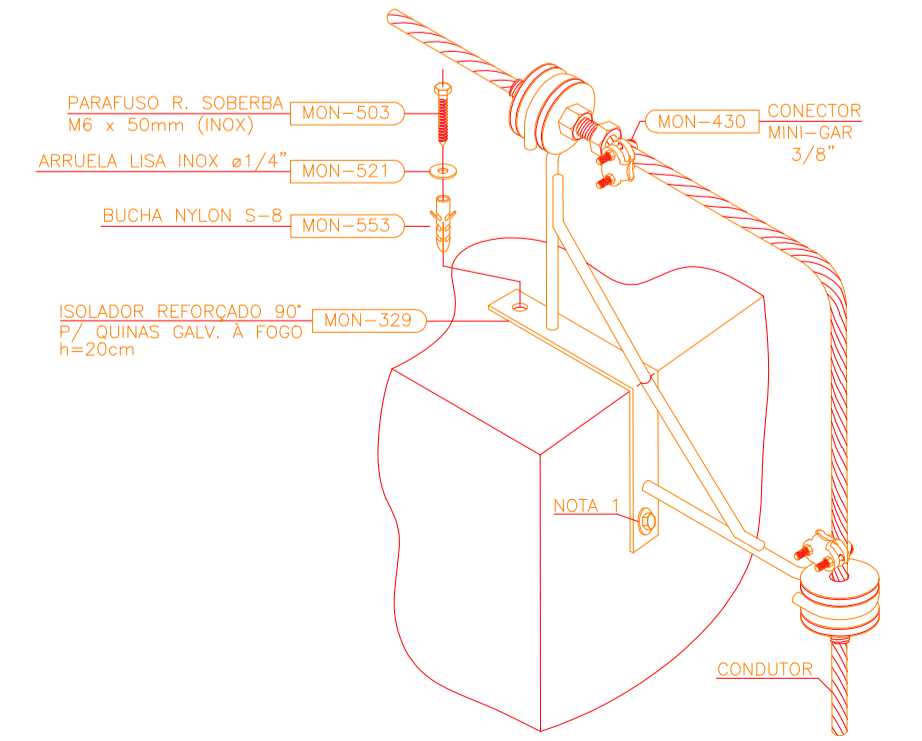
DET. ABRAÇADEIRA



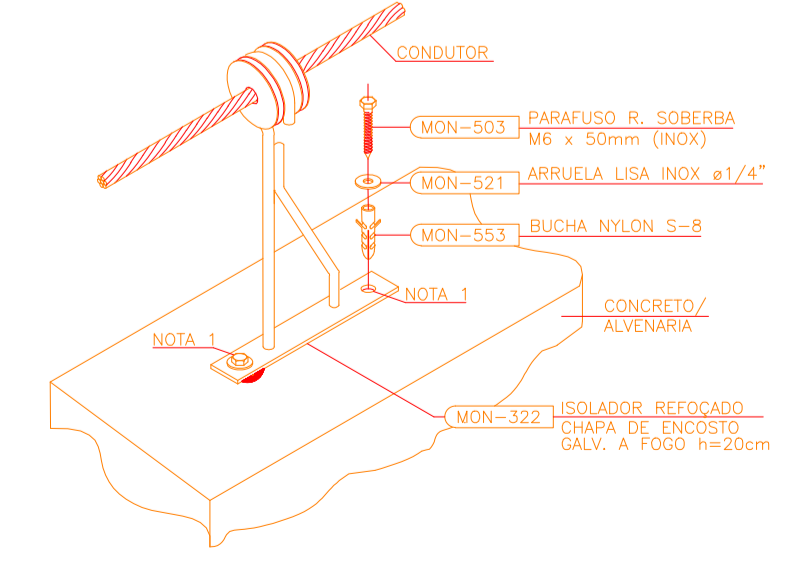
RESERVATÓRIO 12m3
CISTERNA 4,5m3
1 ESCALA 1/50



02 DET. DE INSTALAÇÃO NA CAIXA DE INSPEÇÃO SEM ESCALA



FIXAÇÃO ISOLADOR REFORÇADO 90° P/ QUINAS DETALHE 1,6,08



FIXAÇÃO ISOLADOR REFORÇADO CHAPA DE ENCOSTO DETALHE 1,6,01

LISTA DE MATERIAIS:

RELAÇÃO DE MATERIAIS

ITEM	DESCRIMINAÇÃO	QUANT.	DIAM. mm
C H E G A D A			
01	TUBO PVC ROSCÁVEL	11,20m	50
02	ADAPTADOR BOLSA/ROSCA PVC PBA	03	50
03	CURVA 90° FG	02	50
04	LUVA DE UNIÃO FG	03	50
05	VÁLVULA DE PÉ COM CRIVO	01	50
06	VÁLVULA DE RETENÇÃO	01	50
07	BÓIA DE NÍVEL	02	

S A I D A

08	TUBO PVC ROSCÁVEL	9,20m	50
09	CURVA 90° FG	01	50
10	LUVA DE UNIÃO FG	02	50
11	ADAPTADOR BOLSA/ROSCA PVC PBA	02	50

EXTRAVASSOR E LIMPEZA

12	TUBO PVC ROSCÁVEL	18,15m	50
13	CURVA 90° FG	02	50
14	LUVA DE UNIÃO FG	05	50
15	ADAPTADOR BOLSA/ROSCA PVC PBA	05	50
16	TÊ 90° FG	01	50
17	REGISTRO DE GAVETA ROSCÁVEL BRONZE	03	50

INCÊNDIO

18	TUBO PVC ROSCÁVEL	9,50m	2 1/2"
19	ADAPTADOR BOLSA/ROSCA FG	02	2 1/2"
20	LUVA DE UNIÃO FG	02	2 1/2"
21	CURVA 90° FG	01	2 1/2"
21	REGISTRO DE GAVETA	01	2 1/2"

NOTA
1 - PROJETAR FUNDAÇÃO DO RESERVATÓRIO CONFORME A RESISTÊNCIA DO TERRENO EM CADA CASO ESPECÍFICO.

APROVAÇÃO:

PROPRIETÁRIO: _____ FISCALIZAÇÃO: _____
 PROJETA: *Cláudio José Queiroz Barros*
 JOTA BARROS PROJETOS
 Rua Gervásio Holanda Guerra - Iracema - Ceará
 CEP: 61.160-000
 Fone: (85) 3241-1111
 www.cadex@jotabarros.com.br
 www.jotabarros.com.br

	PREFEITURA MUNICIPAL DE IRACEMA		DESENHO	PRANCHA N°
			01/01	03/03
CONSTRUÇÃO DE GINÁSIO NA SEDE DO MUNICÍPIO DE IRACEMA-CE				
INSTALAÇÕES HIDRÁULICAS RESERVATÓRIO ELEVADO 12M3 E CISTERNA 4,5M3				
LOCAL:	RUA GERVASIO HOLANDA GUERRA - IRACEMA - CEARÁ			
PROJETISTA:	CLÁUDIO JOSÉ QUEIROZ BARROS - CREA CE: 13.419 D		ESCALA:	INDICADA
PROPRIETÁRIO:	PREFEITURA MUNICIPAL DE IRACEMA		INDICADA	
DESENHISTA:	ISRAEL NISLAN		DATA:	
ARQUIVO:	GIN_IRACEMA_HID_REL_R2.DWG		OUTUBRO / 2018	