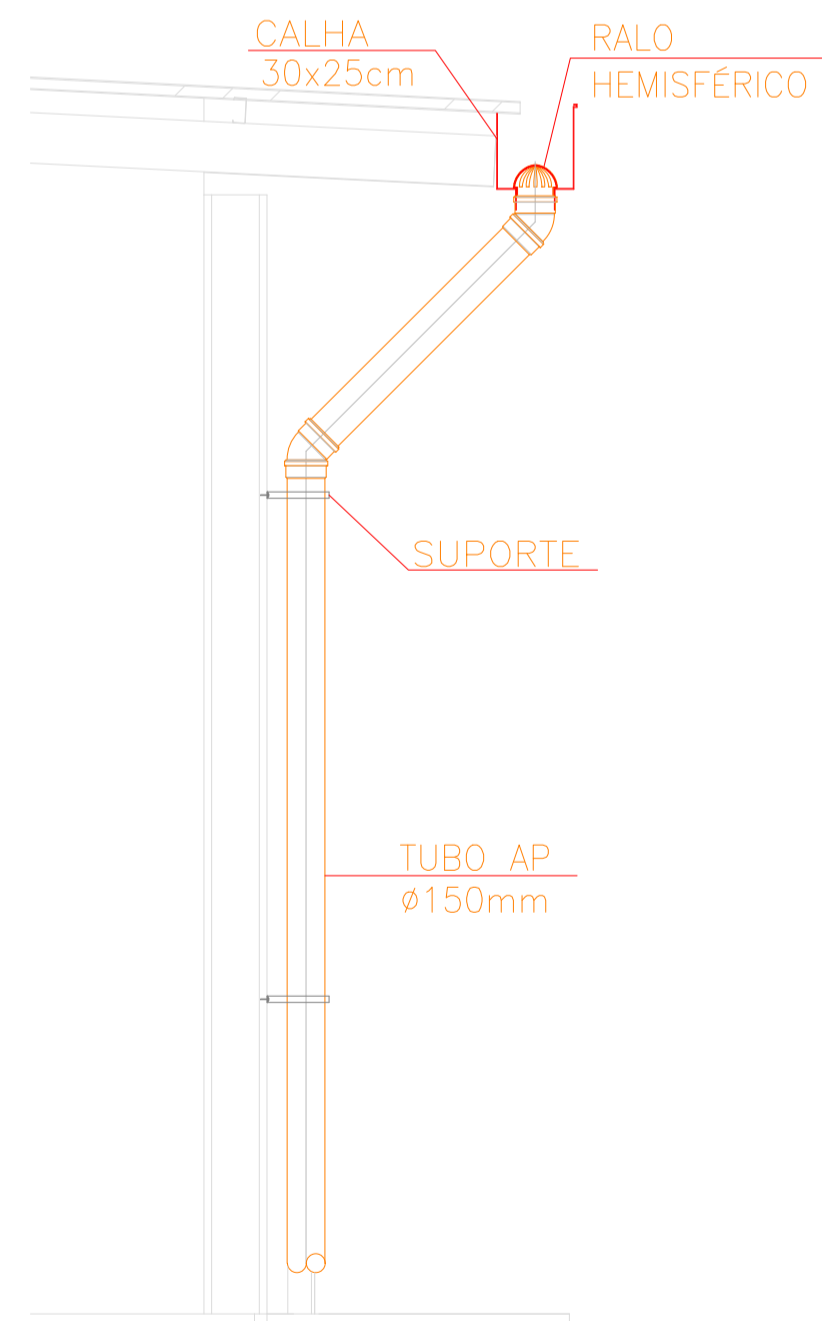
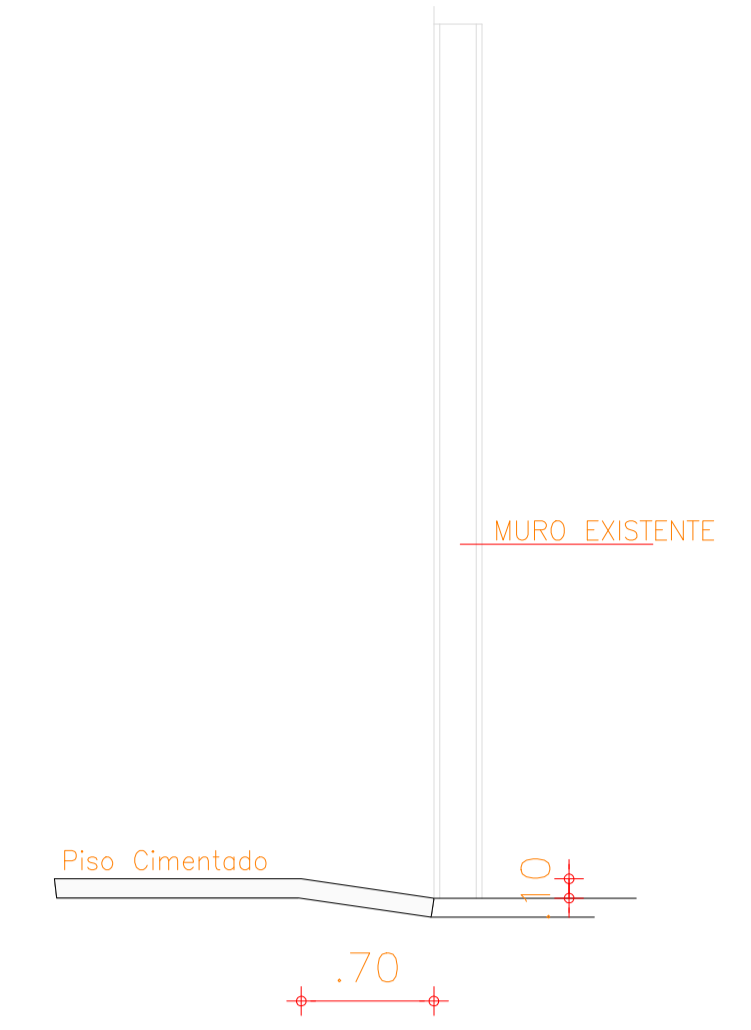
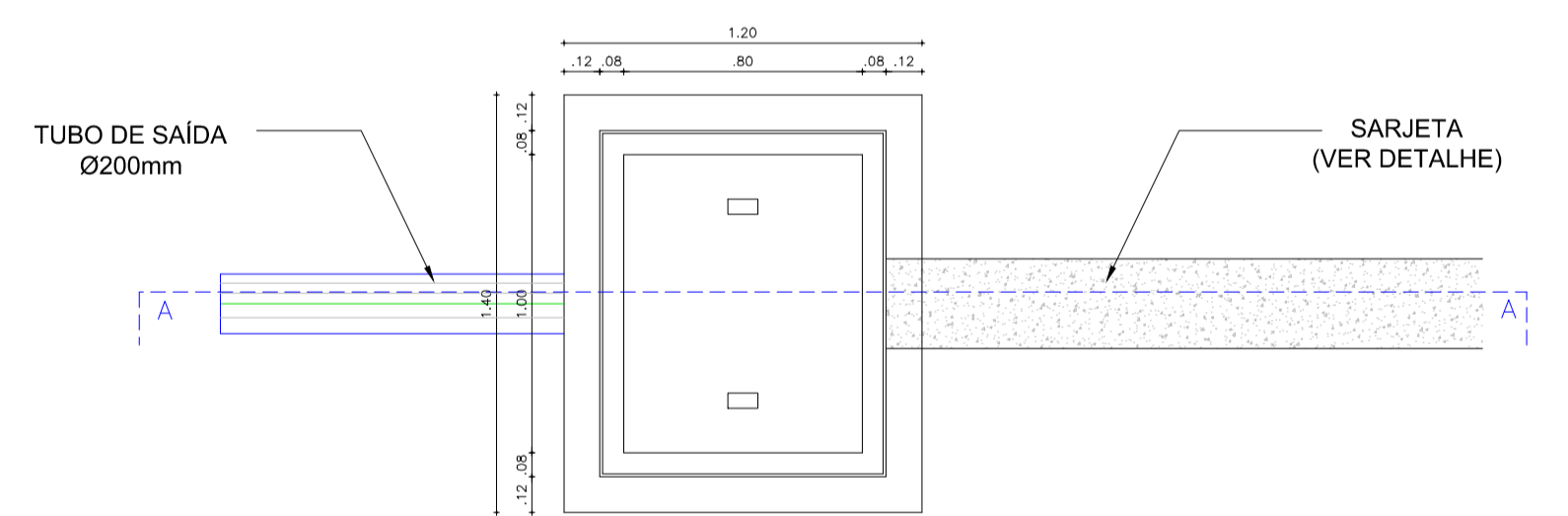


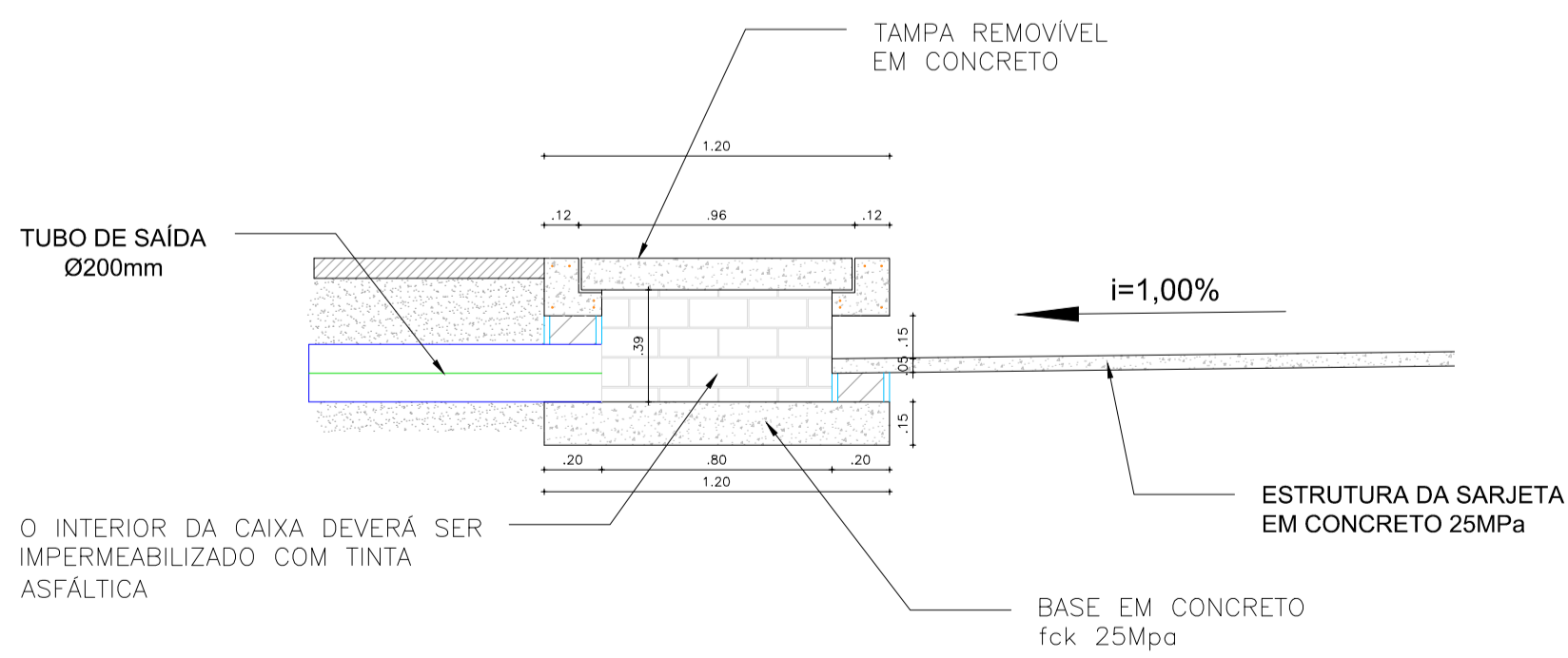
01 PLANTA BAIXA
ESC: 1/200



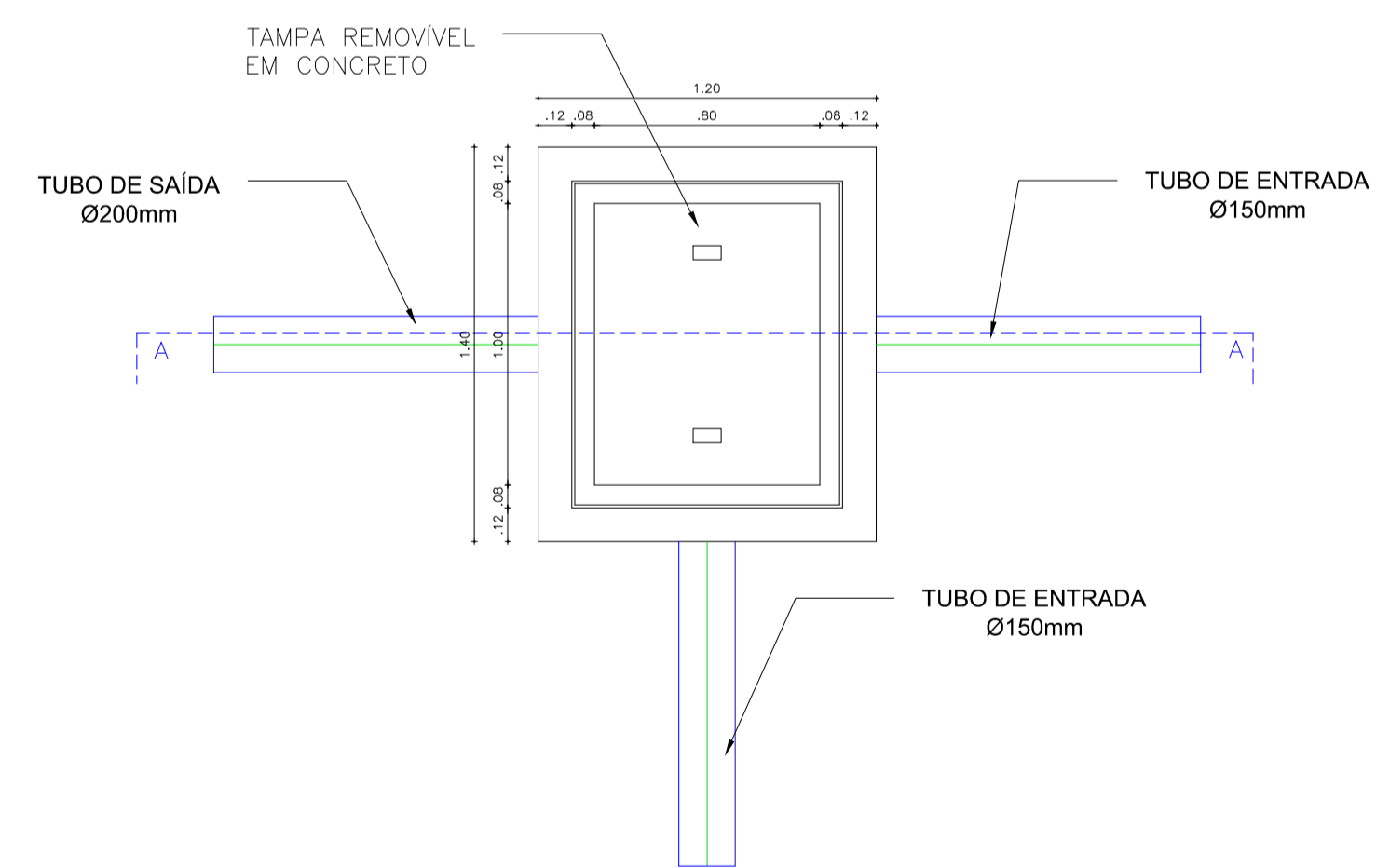
02 DETALHE TÍPICO DA DESCIDA
ESC: 1/25



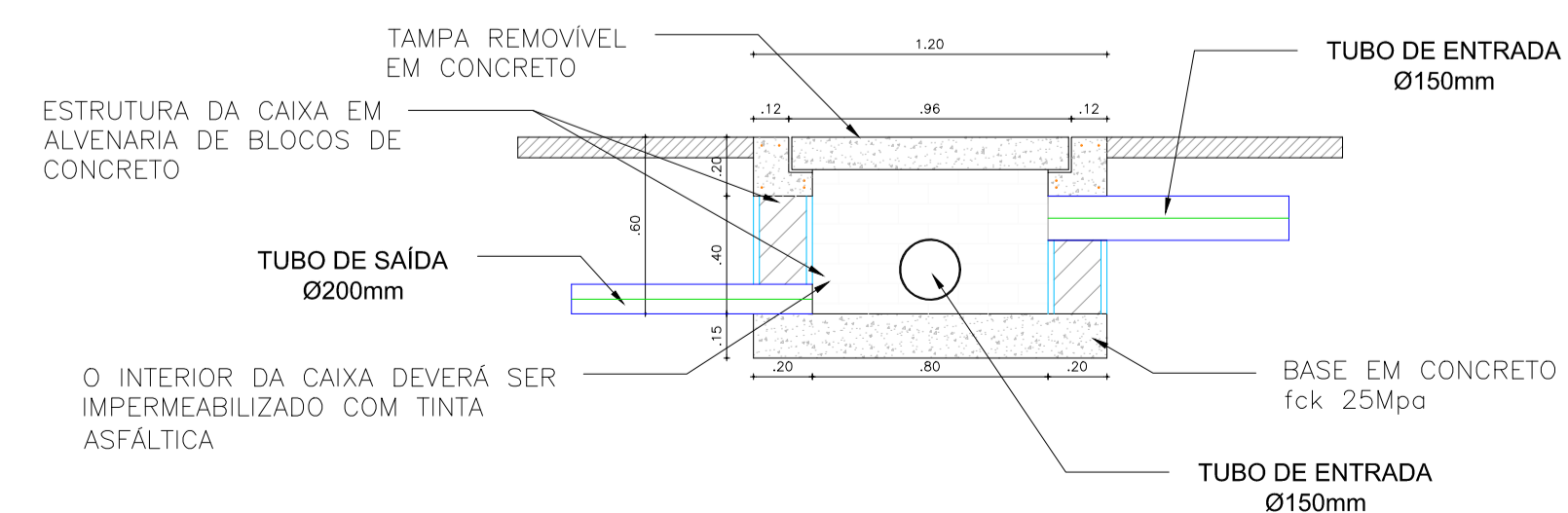
03 DETALHE DA CAIXA COLETORA DE SARJETA
ESC: 1/25



04 CORTE AA
ESC: 1/25



05 DETALHE DA CAIXA DE PASSAGEM
ESC: 1/25



06 CORTE AA
ESC: 1/25

APROVAÇÃO:	
PROPRIETÁRIO	FISCALIZAÇÃO
 CLÁUDIO JOSÉ QUEIROZ BARROS ENG. CIVIL CREA CE: 13.419 D	
PREFEITURA MUNICIPAL DE IRACEMA CONSTRUÇÃO DE GINÁSIO NA SEDE DO MUNICÍPIO DE IRACEMA-CE	
PROJETO DE ÁGUAS PLUVIAIS PLANTA BAIXA E DETALHES	
LOCAL:	RUA GERVASIO HOLANDA GUERRA - IRACEMA - CEARÁ
PROJETISTA:	CLÁUDIO JOSÉ QUEIROZ BARROS - CREA CE: 13.419 D
PROPRIETÁRIO:	PREFEITURA MUNICIPAL DE IRACEMA
DESENHISTA:	GILDERLAN SOARES
ARQUIVO:	GIN_IRACEMA_AP_RD/DWG
DESENHO:	01/01
PRANCHA N.º:	01/01
ESCALA:	INDICADA
INDICADA:	DATA:
DATA:	MARÇO / 2019