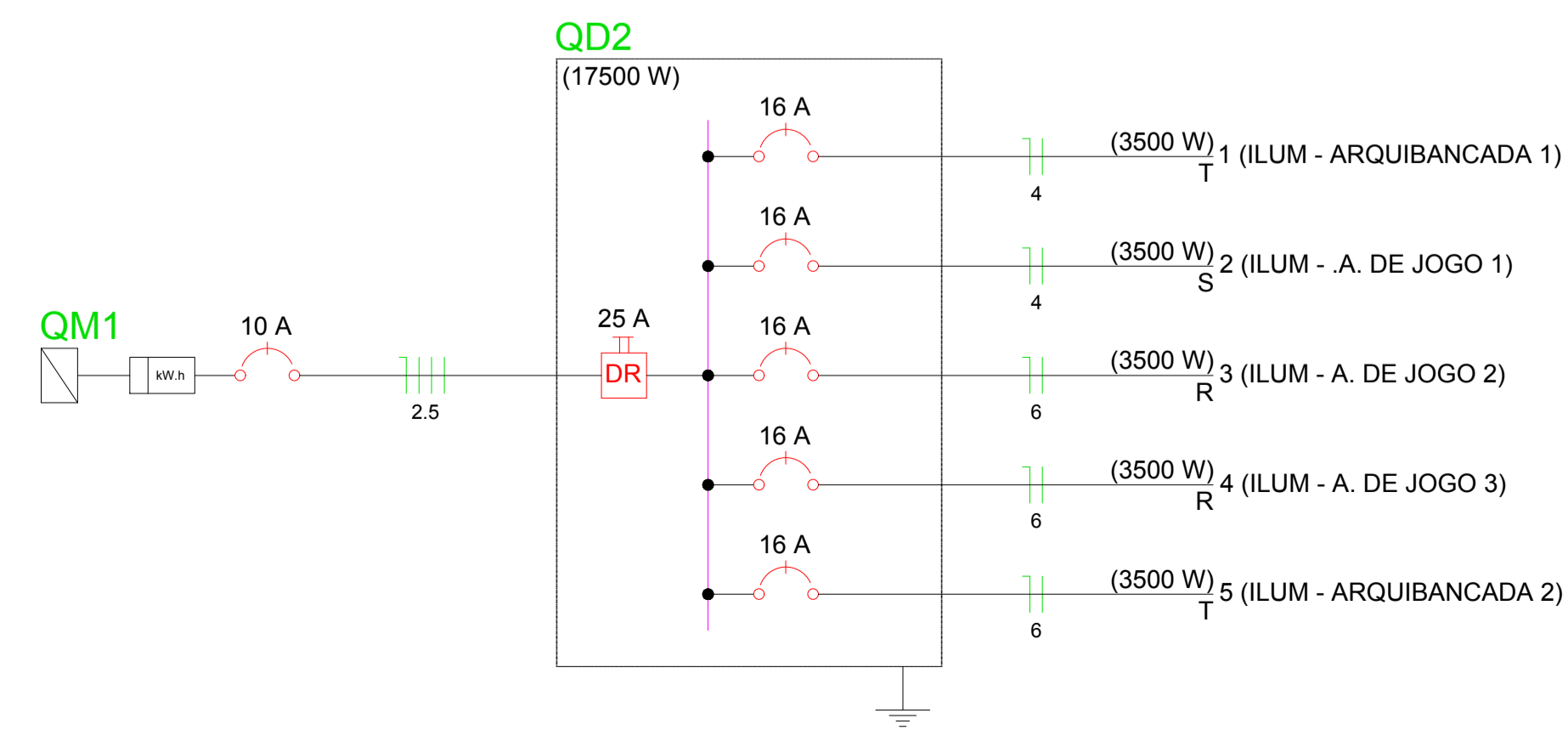


Legenda	
	Caixa de medição
	Caixa de passagem de embutir no piso
	Entrada de serviço aérea
	Interruptor simples 1 tecla - 1,10m do piso
	Interruptor simples 3 teclas - 1,10m do piso
	Luminária pl lâmp. fluor. tubular - embutir
	Luminária pl lâmp. fluor. tubular - sobrepôr
	Luminária pl lâmp. incand. anti-impacto - parede
	Luminária pl lâmp. incand. anti-inseto - parede
	Quadro de distribuição - embutir a 1,50m do piso
	Tomada universal (2) 2P+T a 1,10m do piso
	Tomada universal (2) 2P+T a 0,30m do piso

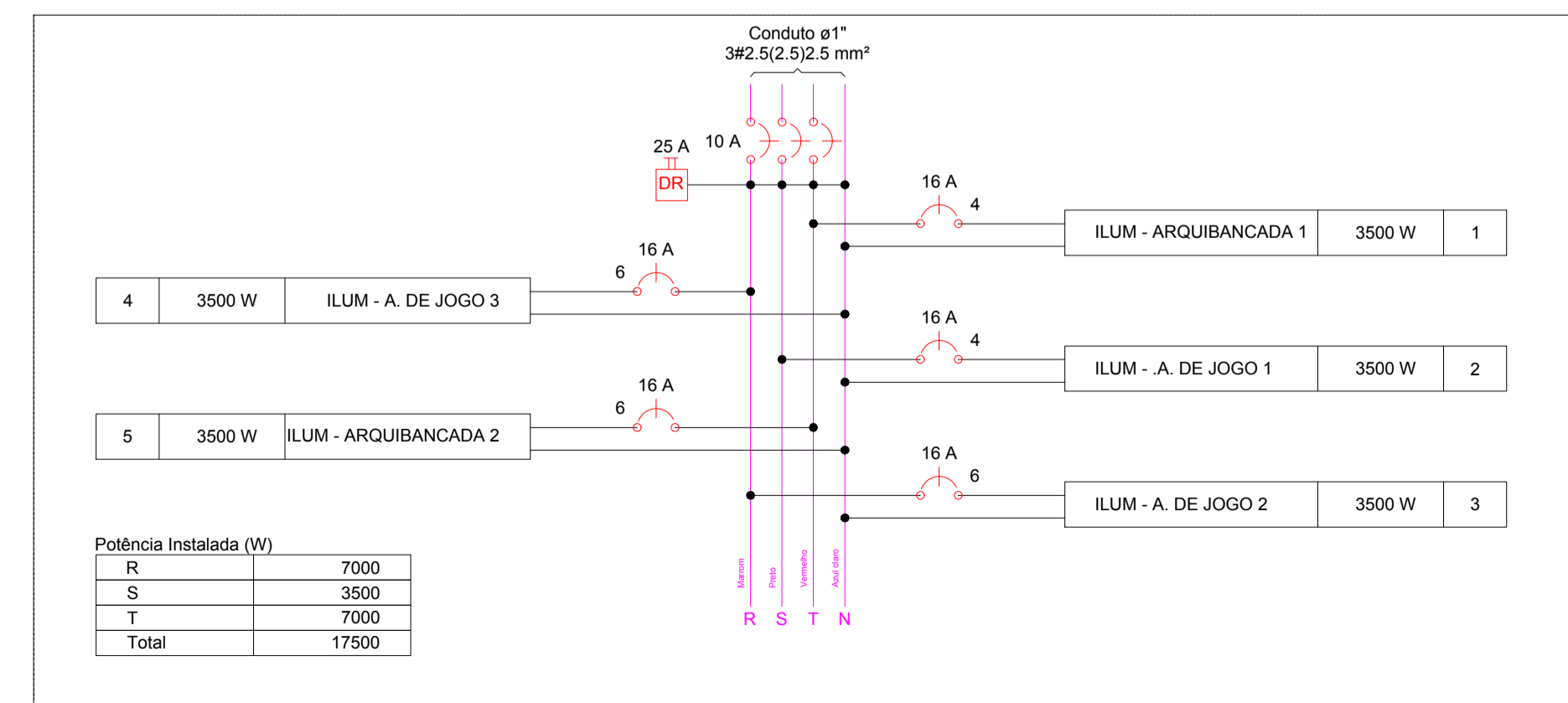
Lista de Materiais	
Acessórios pl eletrodutos	
Caixa PVC octogonal 3x3"	35 pç
Luva PVC rosca 1"	8 pç
3/4"	66 pç
Acessórios uso geral	
Bucha de nylon S4	234 pç
S6	30 pç
Parafuso fenda galvan. cab. panela 2,3x25mm autoarranchante	234 pç
4,2x32mm autoarranchante	30 pç
Cabo Unipolar (cobre)	
Isol. HEFR - ench.EVA - 0,6/1KV (ref. Pirelli Afumex) 2,5 mm²	81,10 m
Isol.PVC - 450/750V (ref. Inbrac Inbrani Antichama) 4 mm²	235,30 m
6 mm²	478,70 m
Dispositivo de Proteção	
Disjuntor Unipolar Termomagnético - norma DIN 16 A	5 pç
Interruptor tetrapolar DR (3 fases+neutro - In 30mA) - DIN 25 A	1 pç
Eletroduto PVC rosca	
Braçadeira galvan. tipo cunha 1"	30 pç
3/4"	234 pç
Eletroduto, vara 3,0m 1"	32,60 m
3/4"	254,00 m
Luminária e acessórios	
Luminária pl alta pressão 500 W	35 pç
Plafonier 4"	35 pç
Soquete base E 40	35 pç
Lâmpada de alta pressão Luz mista 500 W	35 pç
Quadro distrib. plástico - embutir	
Barr. inf. - DIN (Ref. Hager)	
Cap. 12 disj. unip. - In Pente 100A	1 pç

Quadro de Cargas (QD2)

Circuito	Descrição	Esquema	Método de inst.	V (V)	Iluminação (W) 500	Pot. total. (VA)	Pot. total. (W)	Fases	Pot. - R (W)	Pot. - S (W)	Pot. - T (W)	FCT	FCA	In' (A)	Seção (mm2)	Ic (A)	Disj (A)	dV parc (%)	dV total (%)	Status
1	ILUM - ARQUIBANCADA 1	F+N	B1	220 V	7	3500	3500	T				1,00	0,60	26,5	4	32,0	16,0	2,05	3,74	Ok
2	ILUM - A. DE JOGO 1	F+N	B1	220 V	7	3500	3500	S	3500			1,00	0,60	26,5	4	32,0	16,0	2,59	4,28	Ok
3	ILUM - A. DE JOGO 2	F+N	B1	220 V	7	3500	3500	R	3500			1,00	0,60	26,5	6	41,0	16,0	2,09	3,78	Ok
4	ILUM - A. DE JOGO 3	F+N	B1	220 V	7	3500	3500	R	3500			1,00	0,60	26,5	6	41,0	16,0	2,45	4,14	Ok
5	ILUM - ARQUIBANCADA 2	F+N	B1	220 V	7	3500	3500	T				1,00	0,60	26,5	6	41,0	16,0	2,81	4,50	Ok
TOTAL					35	17500	17500	R+S+T	7000	3500	7000									



QD2



APROVAÇÃO:

PROPRIETÁRIO: \_\_\_\_\_ FISCALIZAÇÃO: \_\_\_\_\_

PROJETISTA: *Cláudio José Quiróz Barros*

DESENHO: 01/01 PRANCHA Nº: 02/02

PREFEITURA MUNICIPAL DE IRACEMA

CONSTRUÇÃO DE GINÁSIO NA SEDE DO MUNICÍPIO DE IRACEMA-CE

INTALAÇÕES ELÉTRICAS

NÍVEL - 0,00m

PLANTA ELÉTRICA, QUADRO DE CARGAS, DIAGRAMA UNIFILAR E MULTIFILAR

LOCAL:	RUA GERVASIO HOLANDA GUERRA - IRACEMA - CEARÁ
PROJETISTA:	CLÁUDIO JOSÉ QUIROZ BARRIOS - CREA CE: 13.419 D
PROPRIETÁRIO:	PREFEITURA MUNICIPAL DE IRACEMA
DESENHISTA:	ISRAEL NISLAN
ARQUIVO:	GIN_IRACEMA_ELE_R1.DWG
ESCALA:	1/125
DATA:	
	OUTUBRO / 2016