

Lista de Materiais

Acessórios p/ eletrodutos	
Arnela zincada 14mm	4 pc
Bengalia para eletroduto 3/4"	1 pc
Bucha zincada 14mm	4 pc
Caixa PVC 4x2"	24 pc
Caixa PVC octogonal 3x3"	37 pc
Curva 90° PVC longa rosca 3/4"	1 pc
Luxa PVC rosca 1"	13 pc
1.1/2"	4 pc
1.1/4"	2 pc
3/4"	46 pc
Acessórios uso geral	
Bucha de nylon S4	185 pc
S6	91 pc
Parafuso fenda galvan. cab. panela 2.9x25mm autotarrachante	185 pc
4.2x22mm autotarrachante	91 pc
Cabo Unipolar (cobre)	
Isol HEPR - ench. EVA - 0.6/1kV (ref. Pireli Alumex) 2.5 mm²	92.20 m
4 mm²	37.30 m
Isol PVC - 450/750V (ref. Inbrasil Antichama) 2.5 mm²	1801.80 m
Caixa de passagem - embutir	
Avenaria 300x300x30mm	2 pc
Tampa 300x300x50mm	2 pc
Dispositivo Elétrico - embulido	
Placa 2x4"	3 pc
Placa p/ 1 função retangular	16 pc
Placa p/ 2 funções retangulares separadas	5 pc
Placa p/ 3 funções retangulares	3 pc
S/ placa	3 pc
Interruptor 1 tecla simples	5 pc
Interruptor 3 teclas simples	16 pc
Tomada universal retangular (2) 2P+T 10A	16 pc
Dispositivo de Proteção	
Disjuntor Unipolar Termomagnético - norma DIN 10 A	16 pc
Dispositivo de proteção contra surto 175 V - 40 kA	4 pc
Interruptor bipolar DR (fasefase - In 30mA) - DIN 25 A	1 pc
Eletroduto PVC rosca	
Braçadeira galvan. tipo cunha	
1"	53 pc
1.1/2"	15 pc
1.1/4"	23 pc
3/4"	185 pc
Eletroduto, vira 3,0m	
1"	57.80 m
1.1/2"	17.40 m
1.1/4"	24.70 m
1/2"	2.00 m
3/4"	207.90 m
Luminária e acessórios	
Luminária embutir p/ fluoresc. tubular	
2x40 W	19 pc
40 W	5 pc
Luminária sobrepor p/ fluoresc. tubular	
2x40 W	2 pc
Luminária sobrepor p/ incandescente	
100 W	11 pc
4"	11 pc
Reator eletrônico p/ fluorescente tubular	
2x32 W	21 pc
2x30 W	5 pc
Soquete	
base E 27	11 pc
base G 13	104 pc
Lâmpada Incandescente	
Uso específico	
anti-impacto 100 W	1 pc
anti-inseto 100 W	10 pc
Lâmpada fluorescente	
Tubular comum - diam. 26mm	
32 W	42 pc
36 W	10 pc
Material p/ entrada serviço	
Armação secundária aço laminado	
1 estribo	1 pc
Água preformada	1 pc
Para cabo condutório	2 pc
Cabo cobre nu	2 pc
Seção 10mm²	2 pc
Grampo U	1 pc
3/8"x145mm	1 pc
Haste de aterramento aço/cobre	1 pc
D=16, comprimento 2.4m	1 pc
Isolador castanha porcelana 78x78mm	1 pc
Parafuso cabeça abaulada 12x50mm	2 pc
Parafuso máquina 12x200mm	1 pc
Saca-fio	2 pc
Para cabo de 9.5mm	2 pc
Quadro de medição - COELCE	
Unidade consumidora individual	
Caixa monofásica instalada na fachada	1 pc
Quadro estro. plástico - embutir	
Barr. monof. - DIN (Ref. Hager)	1 pc
Cap. 18 disp. unip. - in Pente 100A	1 pc

Legenda

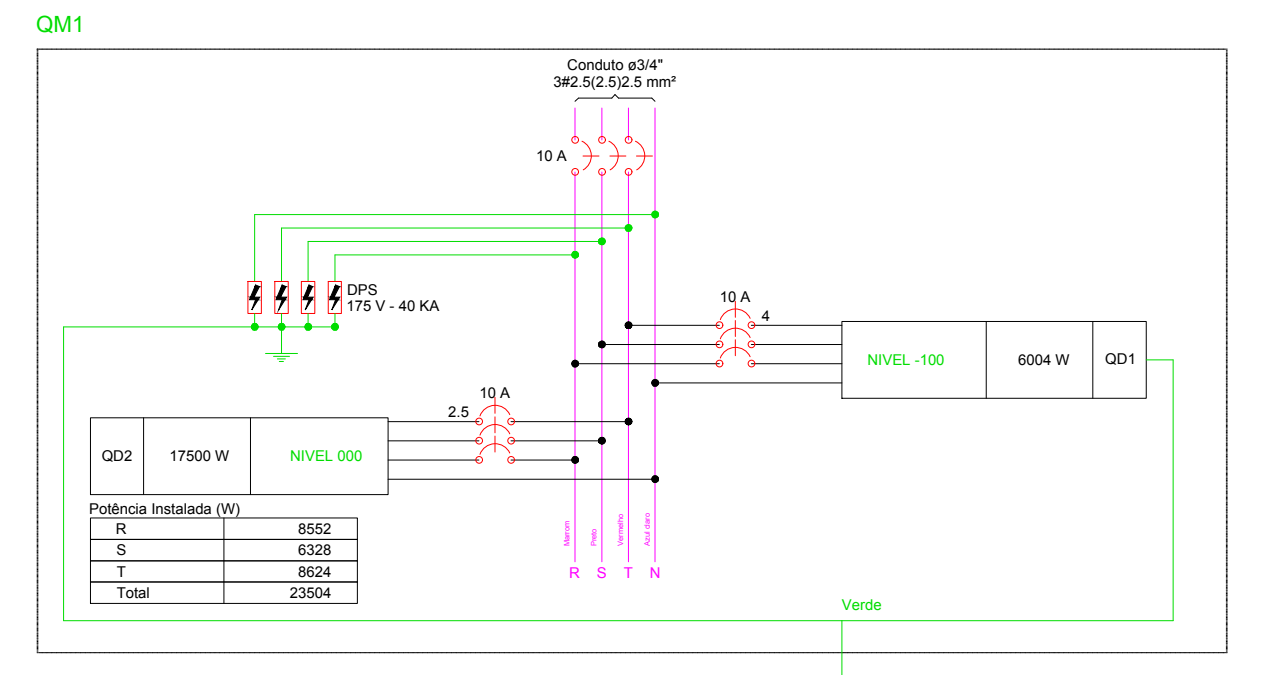
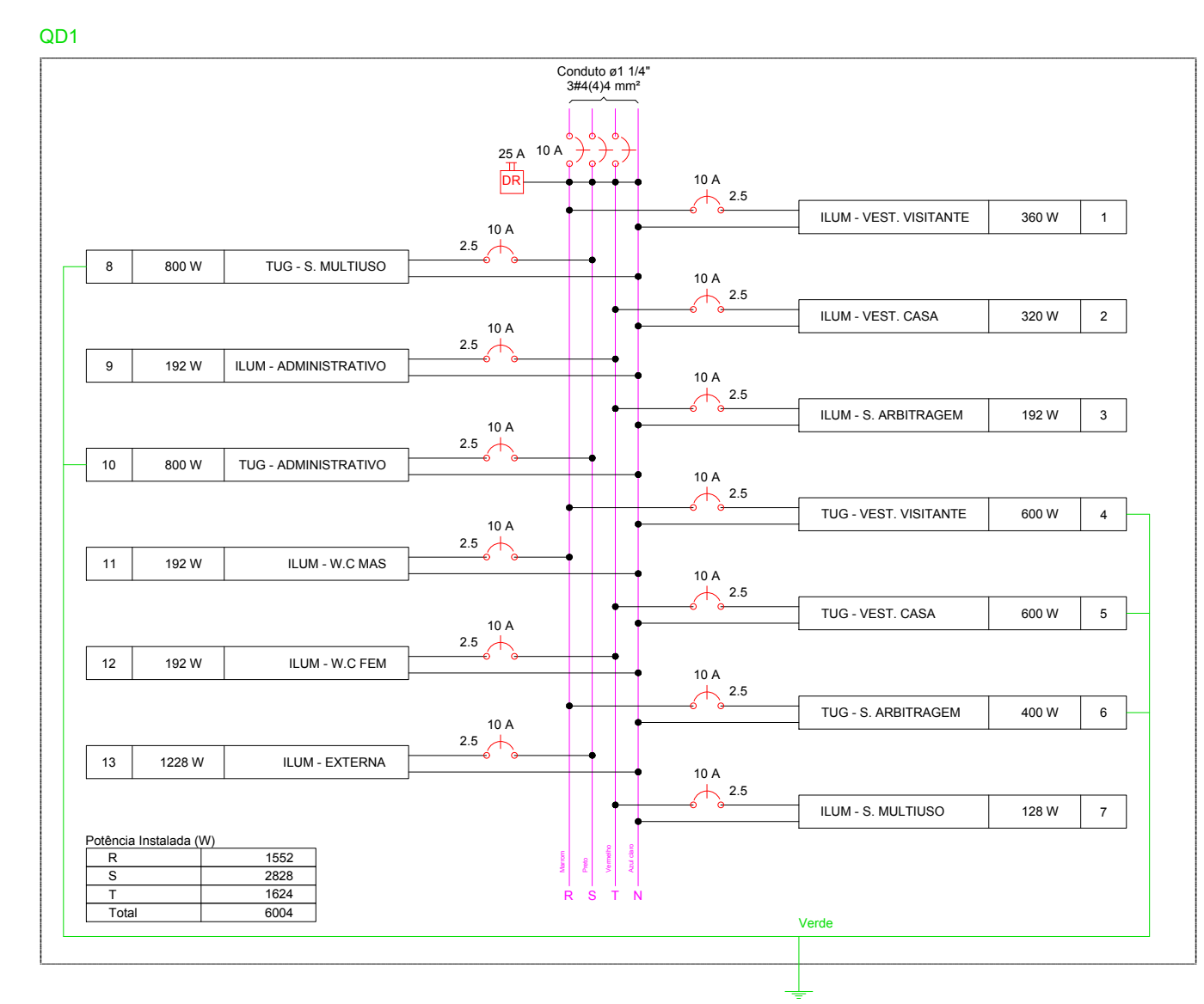
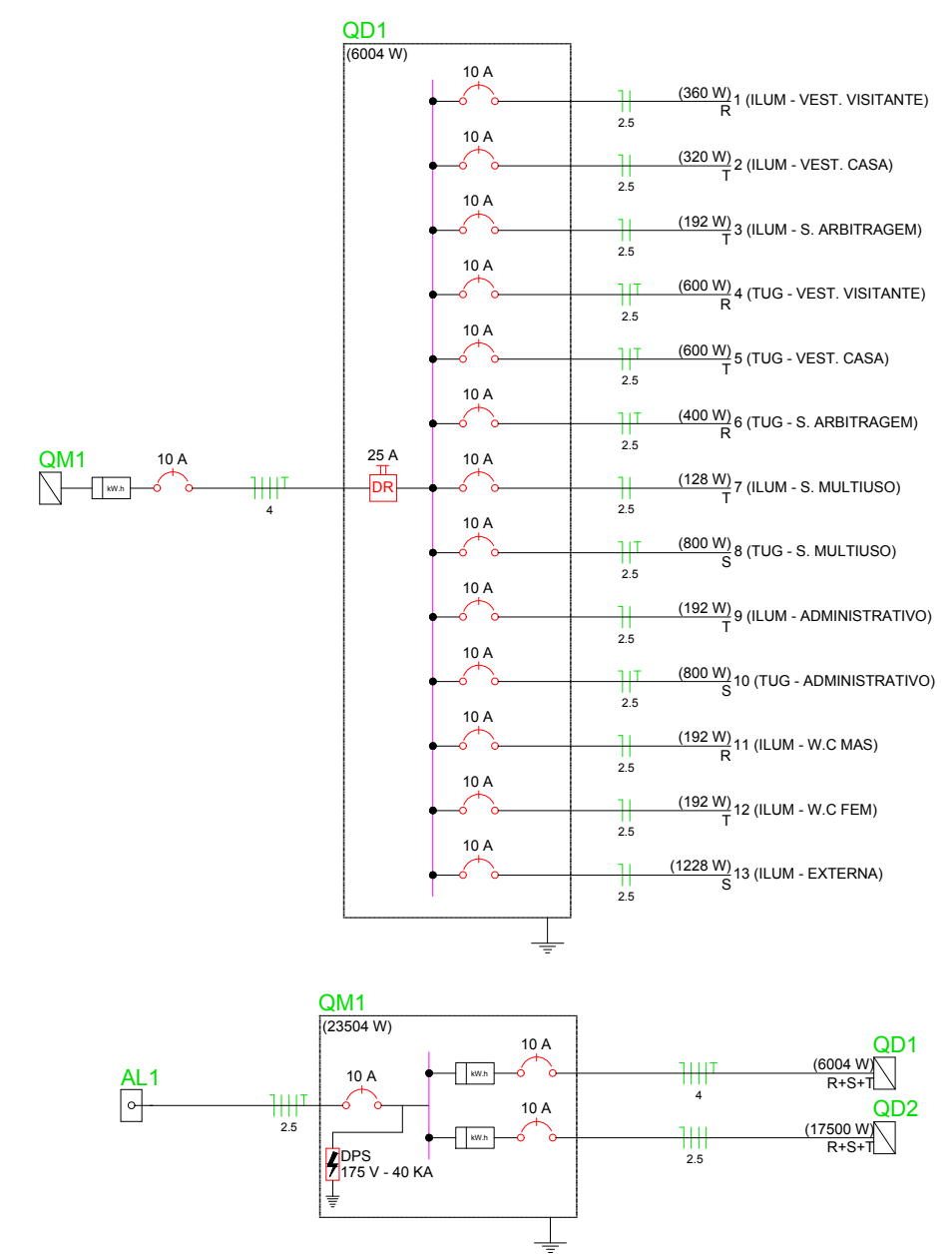
	Caixa de medição
	Caixa de passagem de embutir no piso
	Entrada de serviço aérea
	Interruptor simples 1 tecla - 1,10m do piso
	Interruptor simples 3 teclas - 1,10m do piso
	Luminária p/ lîmp. fluor. tubular - embutir
	Luminária p/ lîmp. fluor. tubular - sobrepor
	Luminária p/ lîmp. incand. anti-impacto - parede
	Luminária p/ lîmp. incand. anti-inseto - parede
	Quadro de distribuição - embutir a 1,50m do piso
	Tomada universal (2) 2P+T a 1,10m do piso
	Tomada universal (2) 2P+T a 0,30m do piso

Quadro de Cargas (QD1)

Circulo	Descrição	Esquema	Método de inst.	V (V)	Iluminação (W)	Tomadas (W)	Pot. total (VA)	Pot. total (W)	Fases	Pot. - R (VA)	Pot. - S (VA)	Pot. - T (VA)	FCT (W)	FCA (VA)	I ² (A)	Seção (mm²)	Ic (A)	Dij (A)	dV parc (%)	dV total (%)	Status
1	ILUM - VEST VISITANTE	F+N	B1	220 V	10	414	360	360	R	360	360	360	1.00	0.45	4.2	2.5	24.0	10.0	0.35	0.61	Ok
o					4	166	144	144	R	144	144	144	1.00	0.8	2.5	24.0					Ok
p					4	166	144	144	R	144	144	144	1.00	0.45	1.7	2.5	24.0				Ok
s					2	83	72	72	R	72	72	72	1.00	0.45	0.8	2.5	24.0				Ok
2	ILUM - VEST. CASA	F+N	B1	220 V	10	4	395	350	T	320	1.00	0.45	4.0	2.5	24.0	10.0	0.40	0.66	Ok		
l					4	158	128	128	T	128	1.00	0.50	1.4	2.5	24.0					Ok	
m					4	158	128	128	T	128	1.00	0.50	1.4	2.5	24.0					Ok	
n					2	79	64	64	T	64	1.00	0.50	0.7	2.5	24.0					Ok	
3	ILUM - S. ARBITRAGEM	F+N	B1	220 V	6	192	192	192	T	192	1.00	0.45	2.4	2.5	24.0	10.0	0.30	0.58	Ok		
l					4	158	128	128	T	128	1.00	0.50	0.8	2.5	24.0					Ok	
a					2	79	64	64	T	64	1.00	0.4	2.5	24.0						Ok	
4	TUG - VEST VISITANTE	F+N+T	B1	220 V	6	750	600	600	R	600	1.00	0.45	7.6	2.5	24.0	10.0	0.87	0.92	Ok		
5	TUG - VEST. CASA	F+N+T	B1	220 V	6	750	600	600	T	600	1.00	0.45	7.6	2.5	24.0	10.0	0.74	1.00	Ok		
6	TUG - S. ARBITRAGEM	F+N+T	B1	220 V	4	500	400	400	R	400	1.00	0.45	5.1	2.5	24.0	10.0	0.87	0.92	Ok		
7	ILUM - S. MULTUSO	F+N	B1	220 V	4	158	128	128	T	128	1.00	0.45	1.6	2.5	24.0	10.0	0.25	0.51	Ok		
l					4	158	128	128	T	128	1.00	0.57	1.3	2.5	24.0					Ok	
8	TUG - S. MULTUSO	F+N+T	B1	220 V	4	1000	800	800	S	800	1.00	0.45	10.1	2.5	24.0	10.0	1.60	1.86	Ok		
9	ILUM - ADMINISTRATIVO	F+N	B1	220 V	6	192	192	192	T	192	1.00	0.45	2.4	2.5	24.0	10.0	0.42	0.67	Ok		
o					2	79	64	64	T	64	1.00	0.4	2.5	24.0						Ok	
p					2	79	64	64	T	64	1.00	0.70	0.5	2.5	24.0					Ok	
10	TUG - ADMINISTRATIVO	F+N+T	B1	220 V	2	1000	800	800	S	800	1.00	0.45	10.1	2.5	24.0	10.0	2.08	2.33	Ok		
o					2	79	64	64	T	64	1.00	0.4	2.5	24.0						Ok	
11	ILUM - W-C MAS	F+N	B1	220 V	6	237	192	192	T	192	1.00	0.45	2.4	2.5	24.0	10.0	0.46	0.72	Ok		
o					2	79	64	64	T	64	1.00	0.4	2.5	24.0						Ok	
p					2	79	64	64	T	64	1.00	0.80	0.4	2.5	24.0					Ok	
12	ILUM - W-C FEM	F+N	B1	220 V	6	237	192	192	T	192	1.00	0.45	2.4	2.5	24.0	10.0	0.49	0.75	Ok		
o					2	79	64	64	T	64	1.00	0.4	2.5	24.0						Ok	
p					2	79	64	64	T	64	1.00	0.4	2.5	24.0						Ok	
13	ILUM - EXTERNA	F+N	B1	220 V	4	11	1268	1228	S	1228	1.00	0.45	12.7	2.5	24.0	10.0	3.52	2.77	Ok		
TOTAL					42	10	11	32	7173	6004	R+S+T	1552	2828	1624							

Quadro de Cargas (QM1)

Circulo	Descrição	Esquema	Método de inst.	V (V)	Pot. total (VA)	Pot. total (W)	Fases	Pot. - R (VA)	Pot. - S (VA)	Pot. - T (VA)	FCT (W)	FCA (VA)	I ² (A)	Seção (mm²)	Ic (A)	Dij (A)	dV parc (%)	dV total (%)	Status	
QD1	3F+N+T	B1	380/220 V	7173	6004	R+S+T	1552	2828	1624	1.00	0.80	8.5	4	37	10.0	0.14	0.26	Ok		
QD2	3F+N	B1	380/220 V	17500	17500	R+S+T	7000	3500	7000	1.00	0.45	17.0	2.5	28.0	10.0	1.57	1.69	Ok		
TOTAL				24673	23504	R+S+T	8552	6328	8524											Ok



APROVAÇÃO:

PROPRIETÁRIO: _____ FISCALIZAÇÃO: _____

PROJETISTA: _____

PREFEITURA MUNICIPAL DE IRACEMA

CONSTRUÇÃO DE GINÁSIO NA SEDE DO MUNICÍPIO DE IRACEMA-CE

INTALÇÕES ELÉTRICAS

NÍVEL - 1.00m

PLANTA ELÉTRICA, QUADRO DE CARGAS, DIAGRAMA UNIFILAR E MULTIFILAR

LOCAL: RUA GERVÁSIO HOLANDA GUERRA - IRACEMA - CEARÁ

PROJETISTA: CLAUDIO JOSÉ QUEIROZ BARRIOS - CREA CE: 13.419 D

PROPRIETÁRIO: PREFEITURA MUNICIPAL DE IRACEMA

DESENHISTA: ISRAEL NISLAN

ARQUIVO: GIN_IRACEMA_ELE_R1.DWG

DESENHO: 01/01

FRANCHA Nº: 01/02

ESCALA: 1/125

DATA: _____

OUTUBRO / 2016