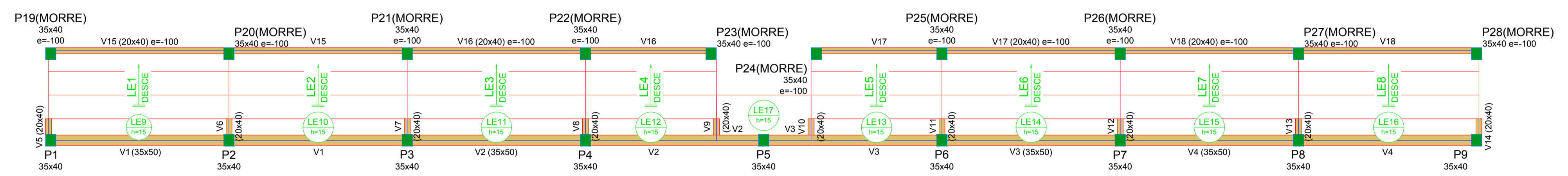




Forma do pavimento Arquibancada escala 1:100



Vigas			
Nome	Seção (cm)	Elevação (cm)	Nível (cm)
V1	35x50	0	300
V2	35x50	0	300
V3	35x50	0	300
V4	35x50	0	300
V5	20x40	0	300
V6	20x40	0	300
V7	20x40	0	300
V8	20x40	0	300
V9	20x40	0	300
V10	20x40	0	300
V11	20x40	0	300
V12	20x40	0	300
V13	20x40	0	300
V14	20x40	0	300
V15	20x40	-100	200
V16	20x40	-100	200
V17	20x40	-100	200
V18	20x40	-100	200

Área de lajes			
Tipo	Altura (cm)	Bloco de Enchimento	Área (m²)
Maciça	15	-	127.71

Características dos materiais		
f _{ck} (kgf/cm²)	Ecs (kgf/cm²)	
300	266384	

Dimensão máxima do agregado = 19 mm

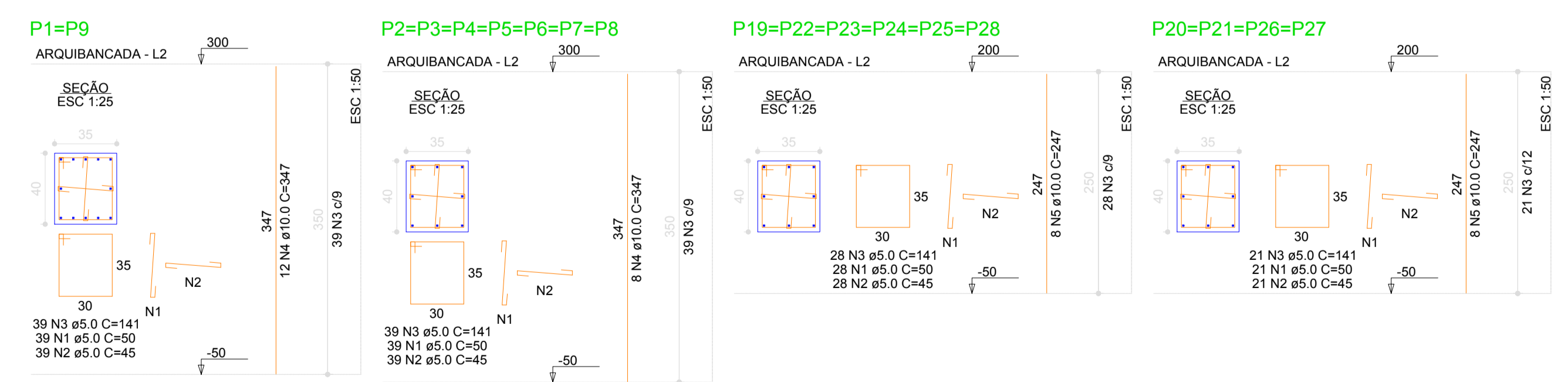
Pilares			
Nome	Seção (cm)	Elevação (cm)	Nível (cm)
P1	35x40	0	300
P2	35x40	0	300
P3	35x40	0	300
P4	35x40	0	300
P5	35x40	0	300
P6	35x40	0	300
P7	35x40	0	300
P8	35x40	0	300
P9	35x40	0	300
P19	35x40	-100	200
P20	35x40	-100	200
P21	35x40	-100	200
P22	35x40	-100	200
P23	35x40	-100	200
P24	35x40	-100	200
P25	35x40	-100	200
P26	35x40	-100	200
P27	35x40	-100	200
P28	35x40	-100	200

Legenda dos pilares

Pilar que morre

Legenda das vigas e paredes

Viga



RELAÇÃO DO AÇO

AÇO	N	DIAM (mm)	QUANT	C.UNIT (cm)	C.TOTAL (cm)
CA60	1	5.0	603	50	30150
CA60	2	5.0	603	45	27135
CA50	3	5.0	603	141	85023
CA50	4	10.0	80	347	27760
CA50	5	10.0	80	247	19760

RESUMO DO AÇO

AÇO	DIAM (mm)	C.TOTAL (m)	PESO + 0% (kg)
CA50	10.0	475.2	293
CA60	5.0	1423.1	219.3
PESO TOTAL (kg)			
CA50			293
CA60			219.3

Volume de concreto (C-30) = 7.91 m³
Área de forma = 84.75 m²

APROVAÇÃO:

PROPRIETÁRIO: _____ FISCALIZAÇÃO: _____


 CLAUDIO JOSÉ QUEIROZ BARROS
 CREA CE: 13.419-D
 PROJETA

DESENHO: 01/01 PRANCHA N°: 05/07

PREFEITURA MUNICIPAL DE IRACEMA

CONSTRUÇÃO DE GINÁSIO NA SEDE DO MUNICÍPIO DE IRACEMA-CE

**PROJETO ESTRUTURAL DE CONCRETO
FORMA DA ARQUIBANCADA E PILARES**

LOCAL: RUA GERVASIO HOLANDA GUERRA - IRACEMA - CEARÁ	ESCALA:
PROJETISTA: CLAUDIO JOSÉ QUEIROZ BARROS - CREA CE: 13.419-D	INDICADA:
PROPRIETÁRIO: PREFEITURA MUNICIPAL DE IRACEMA	DATA:
DESENHISTA: ISRAEL NISLAN	OUTUBRO / 2016
ARQUIVO: EST_CONC_GIN_IRAC_R2.DWG	

