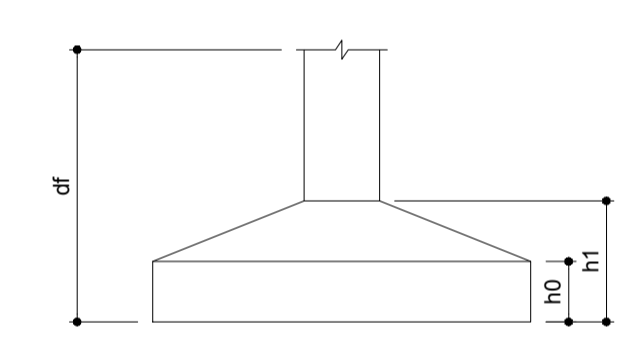


4070.00

475.00

60.00

Nome	Seção (cm)	Pilar		Carga Máx. (tf)	Carga Min. (tf)	Fundação				
		X (cm)	Y (cm)			Lado B (cm)	Lado H (cm)	h0 / ha (cm)	h1 / hb (cm)	df (cm)
P10	35x120	17.50	4070.00	3.1	1.5	150	240	20	40	150
P11	35x120	620.00	4070.00	4.6	3.0	200	280	20	60	150
P12	35x120	1222.50	4070.00	4.6	3.0	200	280	20	60	150
P13	35x120	1825.00	4070.00	4.6	3.0	200	280	20	60	150
P14	35x120	2427.50	4070.00	4.6	3.0	200	280	20	60	150
P15	35x120	3030.00	4070.00	4.6	3.0	200	280	20	60	150
P16	35x120	3632.50	4070.00	4.6	3.0	200	280	20	60	150
P17	35x120	4235.00	4070.00	4.6	3.0	200	280	20	60	150
P18	35x120	4837.50	4070.00	3.1	1.5	150	240	20	40	150
P19	35x40	17.50	475.00	9.7	6.4	160	170	20	50	150
P20	35x40	620.00	475.00	11.7	7.7	150	160	20	40	150
P21	35x40	1222.50	475.00	14.9	9.9	160	170	20	50	150
P22	35x40	1825.00	475.00	11.1	7.3	150	160	20	40	150
P23	35x40	2250.00	475.00	7.4	5.2	120	130	20	30	150
P24	35x40	2805.00	475.00	7.4	5.2	120	130	20	30	150
P25	35x40	3030.00	475.00	11.0	7.3	150	160	20	40	150
P26	35x40	3632.50	475.00	14.9	9.9	160	170	20	50	150
P27	35x40	4235.00	475.00	11.7	7.7	150	160	20	40	150
P28	35x40	4837.50	475.00	9.7	6.4	160	170	20	50	150
P29	35x120	17.50	60.00	9.9	6.8	150	240	20	40	150
P30	35x120	620.00	60.00	19.1	13.8	160	230	20	50	150
P31	35x120	1222.50	60.00	18.8	13.6	150	240	20	40	150
P32	35x120	1825.00	60.00	18.1	13.1	150	240	20	40	150
P33	35x120	2427.50	60.00	18.8	13.9	180	270	20	50	150
P34	35x120	3030.00	60.00	18.1	13.1	150	240	20	40	150
P35	35x120	3632.50	60.00	18.8	13.6	150	240	20	40	150
P36	35x120	4235.00	60.00	19.1	13.8	160	230	20	50	150
P37	35x120	4837.50	60.00	9.9	6.8	150	240	20	40	150



Localização no eixo X	
Coordenadas (cm)	Nome
17.50	P10, P19, P29
620.00	P11, P20, P30
1222.50	P12, P21, P31
1825.00	P13, P22, P32
2250.00	P23
2427.50	P14, P33
2805.00	P24
3030.00	P15, P25, P34
3632.50	P16, P26, P35
4235.00	P17, P27, P36
4837.50	P18, P28, P37

Localização no eixo Y	
Coordenadas (cm)	Nome
4070.00	P10, P11, P12, P13, P14, P15, P16, P17, P18
475.00	P19, P20, P21, P22, P23, P24, P25, P26, P27, P28
60.00	P29, P30, P31, P32, P33, P34, P35, P36, P37

APROVAÇÃO:

PROPRIETÁRIO

FISCALIZAÇÃO

Cláudio José Queiroz Barros
CLÁUDIO JOSÉ QUEIROZ BARRÓS - CREA CE: 13.419-D
PROJETISTA

PREFEITURA MUNICIPAL DE IRACEMA

DESENHO: 01/01 PRANCHA N°: 01/07

CONSTRUÇÃO DE GINÁSIO NA SEDE DO MUNICÍPIO DE IRACEMA-CE

PROJETO ESTRUTURAL DE CONCRETO
LOCALIZAÇÃO DAS FUNDAÇÕES

LOCAL: RUA GERVASIO HOLANDA GUERRA - IRACEMA - CEARÁ

PROJETISTA: CLÁUDIO JOSÉ QUEIROZ BARRÓS - CREA CE: 13.419-D ESCALA:

PROPRIETÁRIO: PREFEITURA MUNICIPAL DE IRACEMA INDICADA:

DESENHISTA: ISRAEL NISLAN DATA:

ARQUIVO: EST.CONC_GIN_IRAC_R2.DWG OUTUBRO / 2018

Planta de localização
escala 1:100