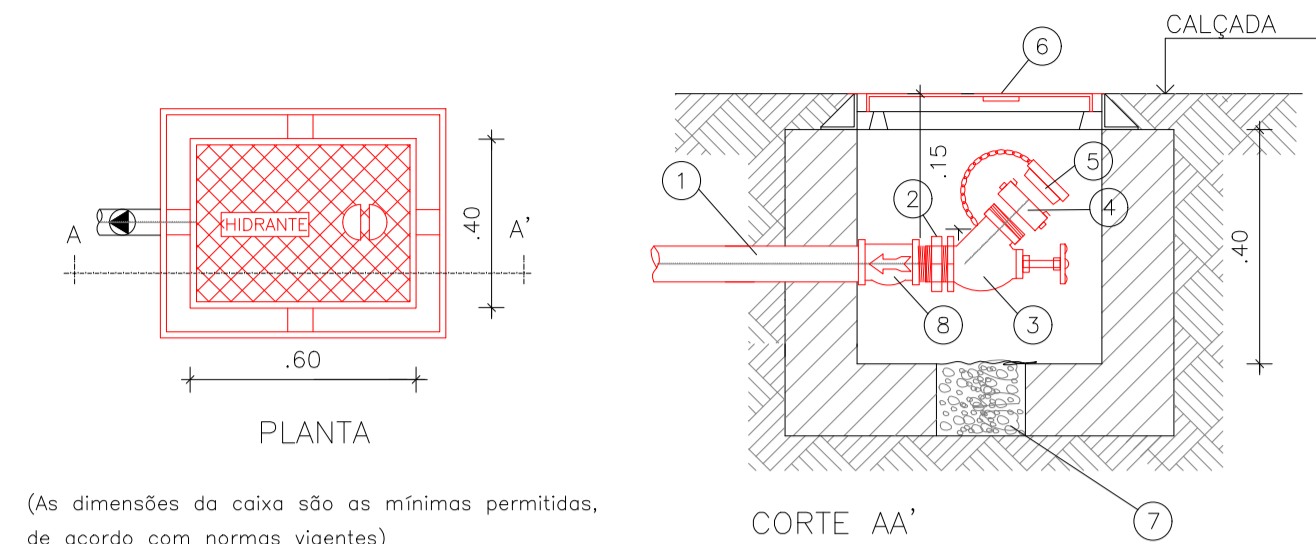
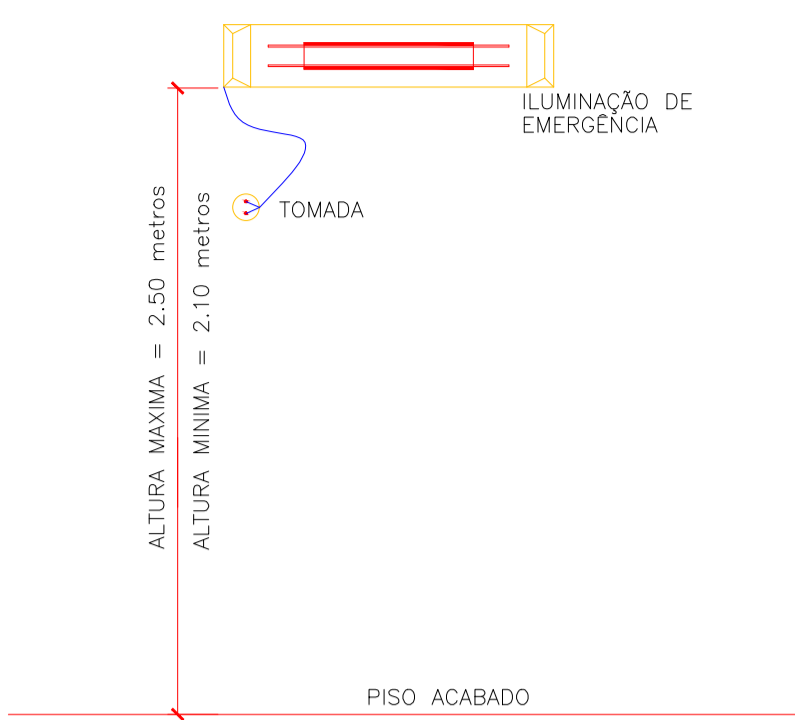


01 DET 01: HIDRANTES - SEM ESCALA



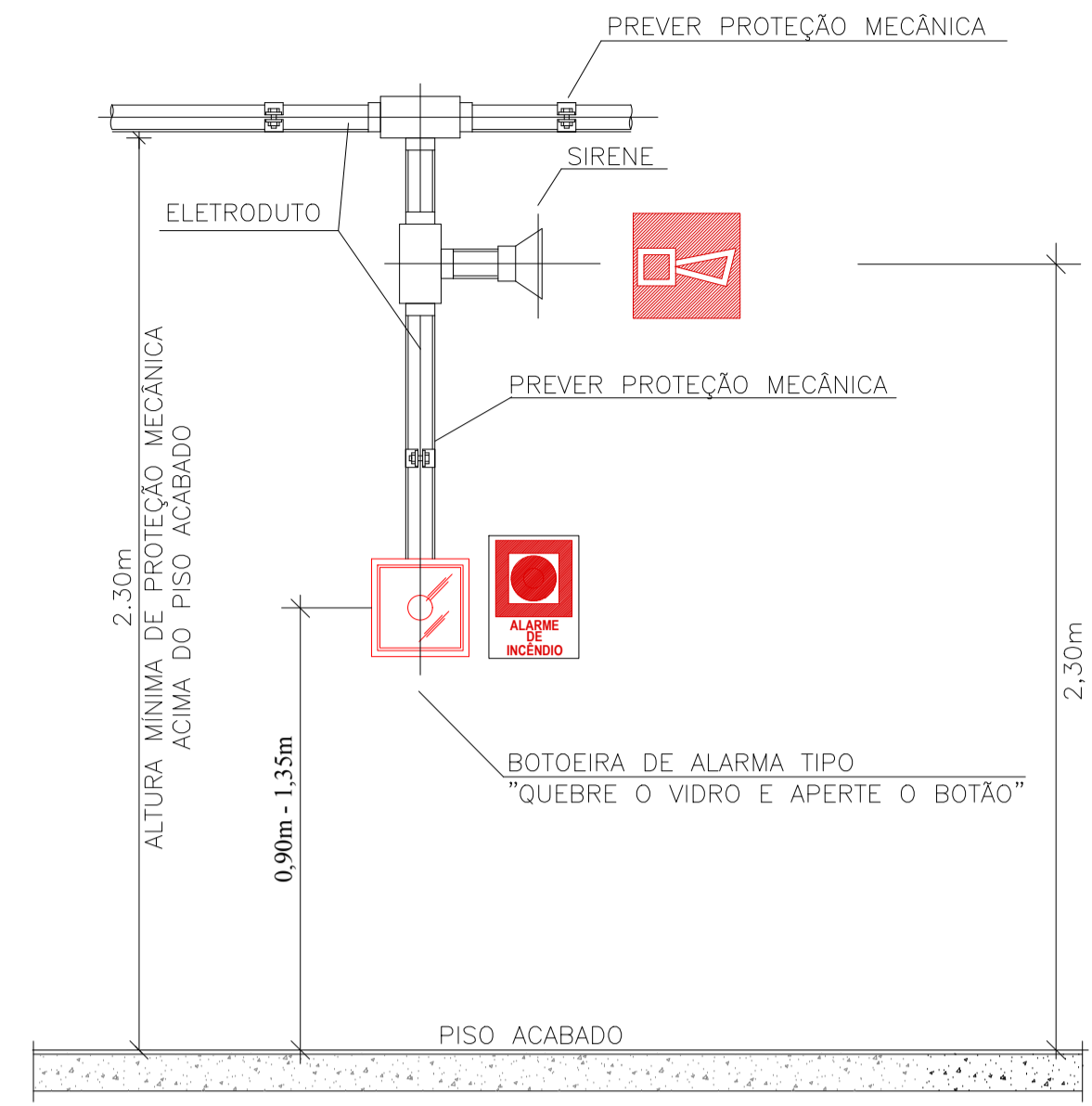
- LEGENDA**
- 1 - TUBO F" G" ø 2 1/2"
  - 2 - NIPLE DUPLO F" G" ø 2 1/2"
  - 3 - REGISTRO GLOBO ANGULAR 45° ø 2 1/2"
  - 4 - ADAPTADOR C/ ROSCA MACHO P/ ENGATE RÁPIDO ø 2 1/2"
  - 5 - TAMPAO C/ ENGATE RÁPIDO C/ CORRENTE
  - 6 - TAMPA DE FERRO FUNDIDO COM INSCRIÇÃO INCENDIO
  - 7 - BRITA
  - 8 - VÁLVULA DE RETENÇÃO

02 DET 02: HID. PASSEIO SEM ESCALA

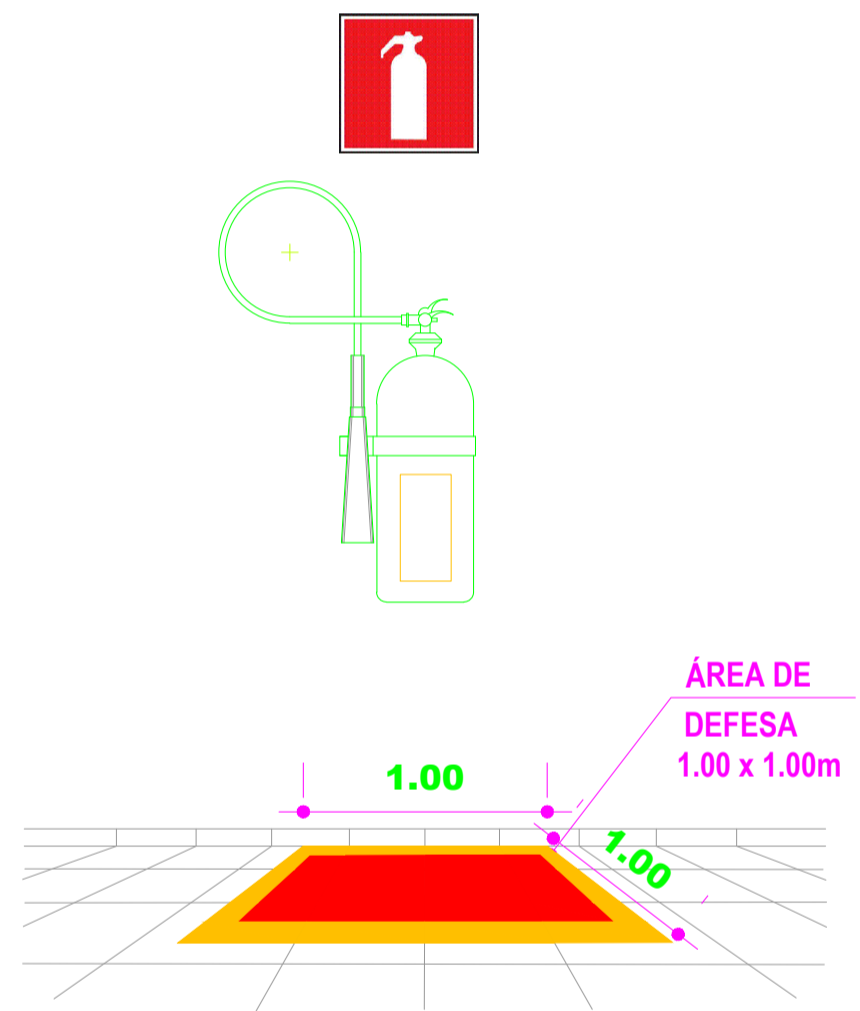


- 1 - POTÊNCIA MÍNIMA 16 w COM RECARGA AUTOMÁTICA NA FONTE DE ENERGIA;
- 2 - AUTONOMIA 4:00 hs;
- 3 - AS LUMINÁRIAS DEVEM SER CONSTITUIDAS DE MATERIAIS QUE RESISTEM A 70° C POR PELO MENOS 1:00 h SEGUIDA;
- 4 - NÃO UTILIZAR OS ELETRODUTOS DOS CONDUTORES DA DA ILUMINAÇÃO DE EMERGÊNCIA PARA OUTROS FINS.

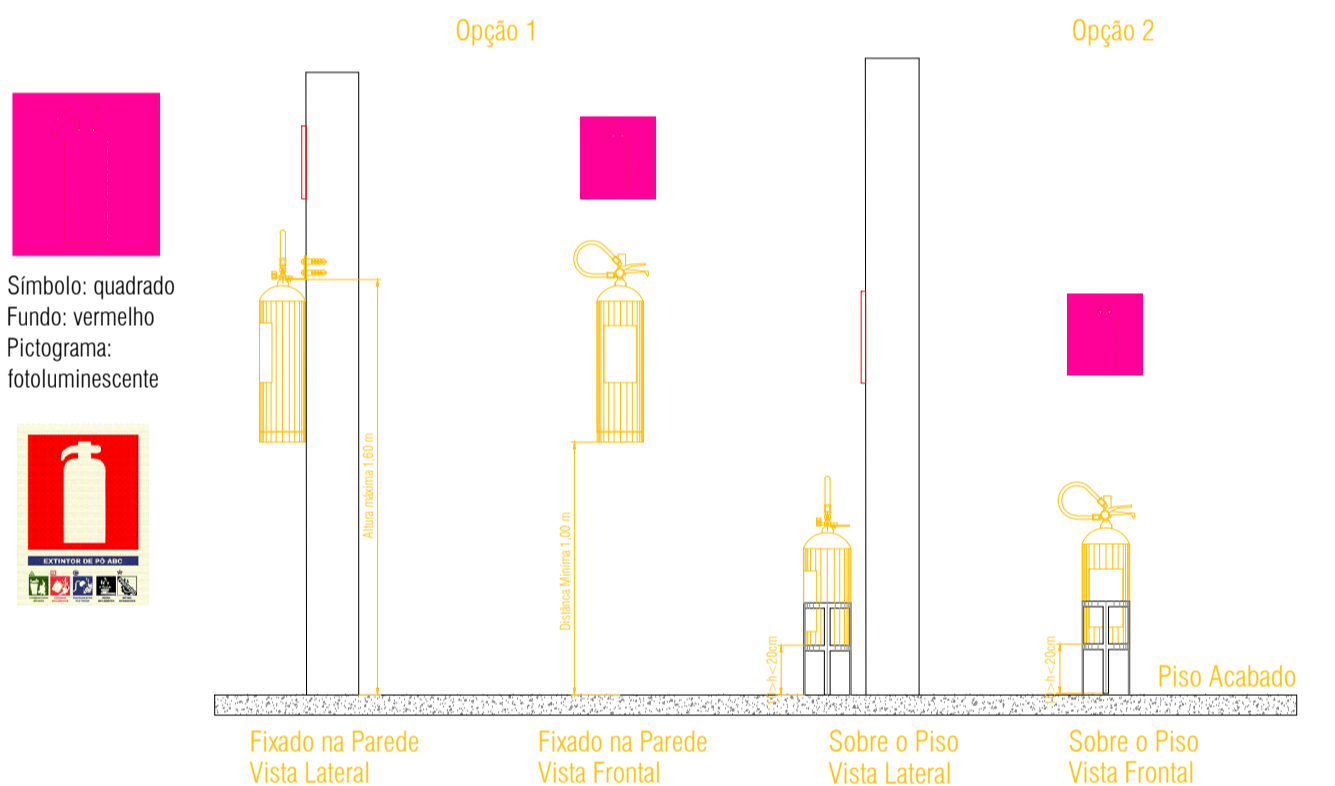
03 DET 03: ILUM. DE EMERGÊNCIA SEM ESCALA



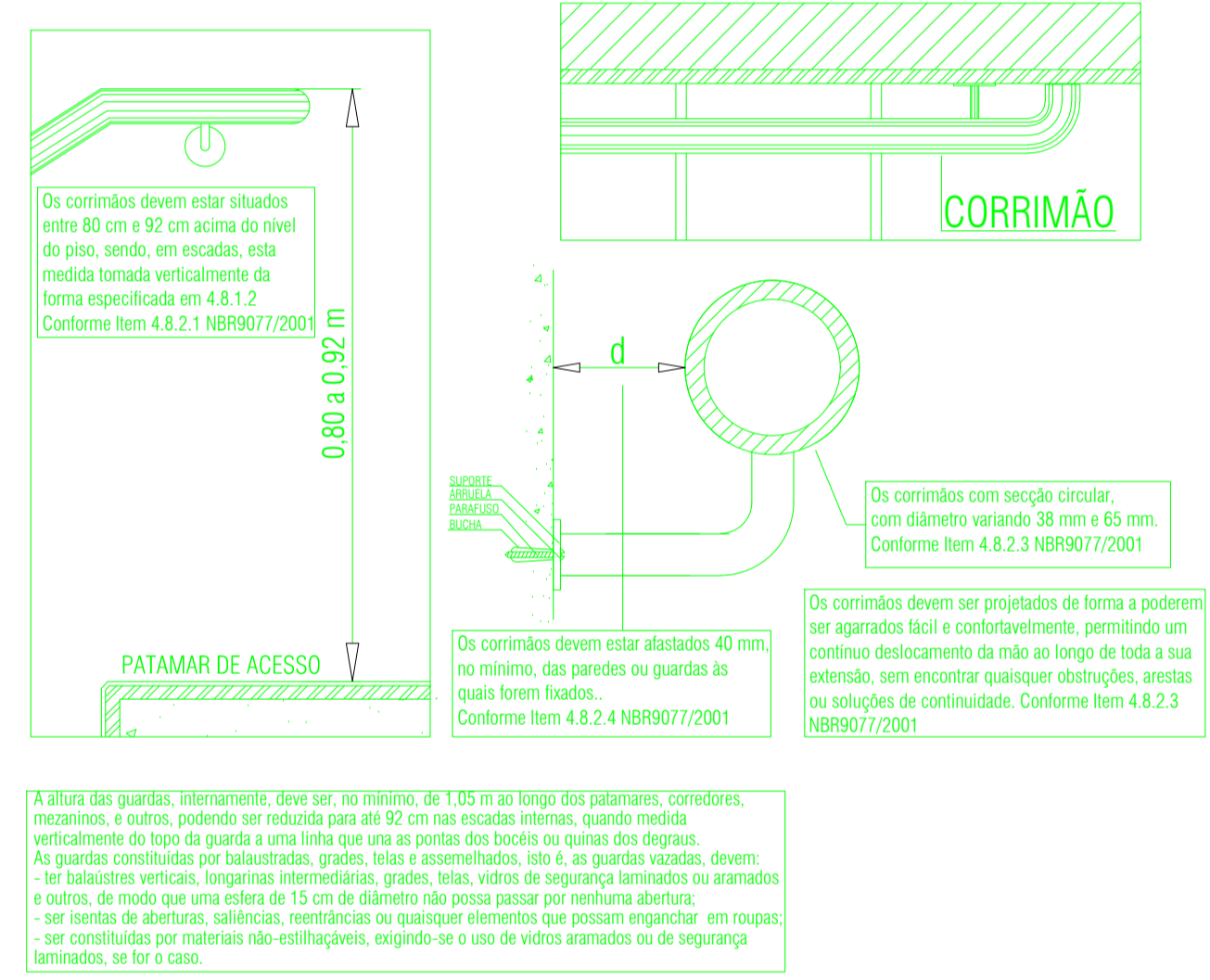
09 DET 09: SISTEMA DE ALARME SEM ESCALA



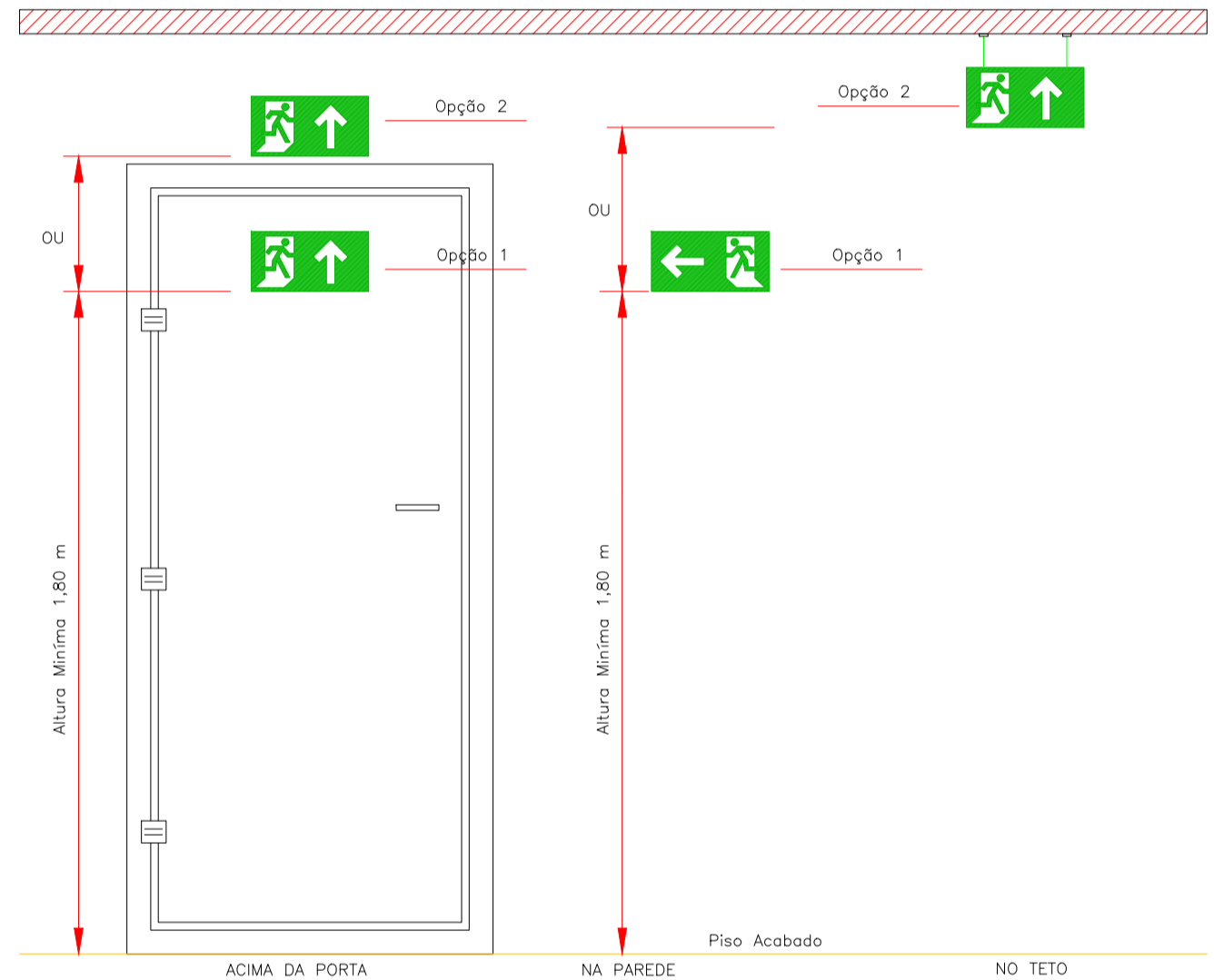
04 DET 04: SIN. DE PISO P/ EXTINTORES SEM ESCALA



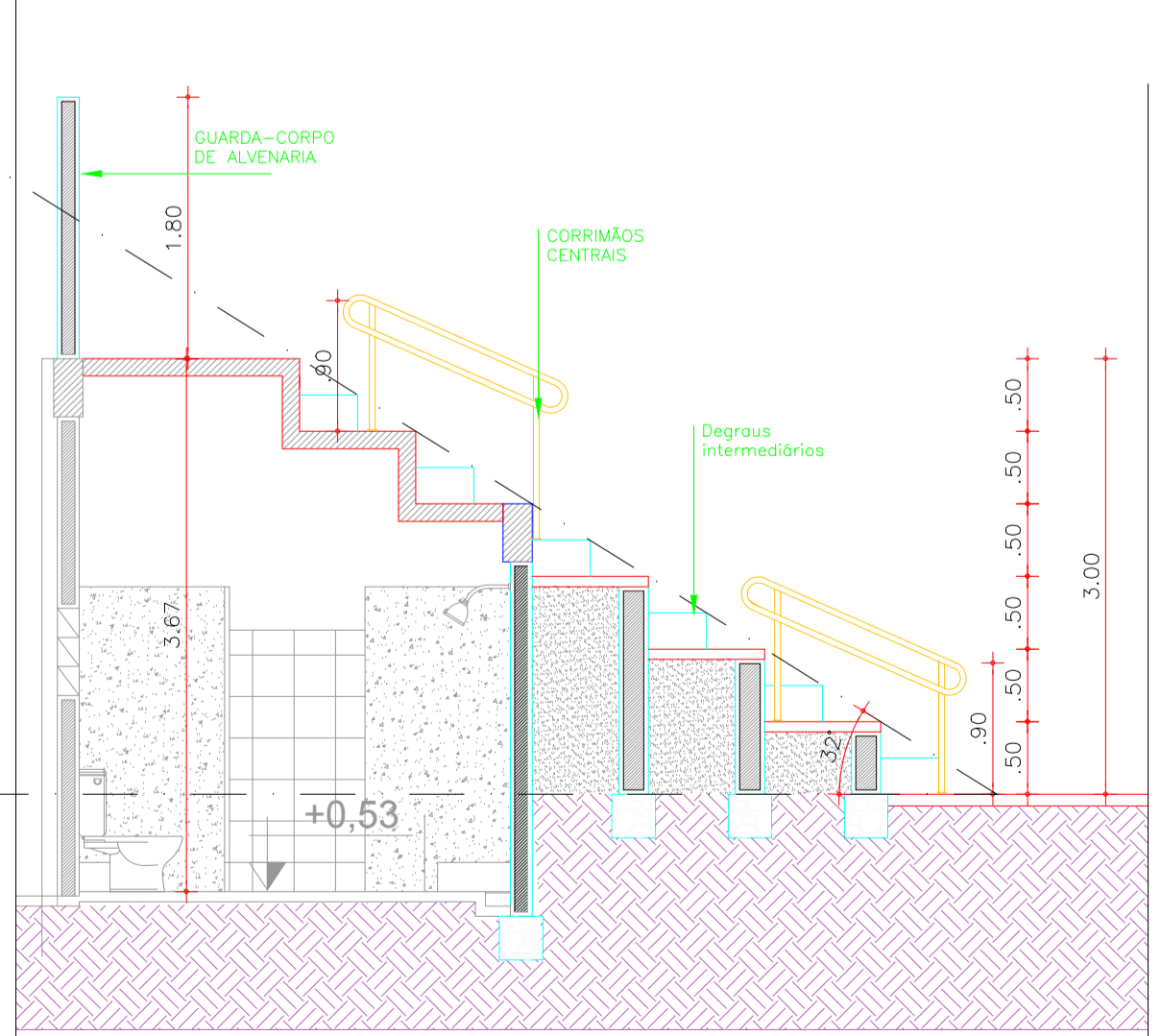
05 DET 05: CORRIMÃO SEM ESCALA



06 DET 06: ILUM. DE EMERGÊNCIA SEM ESCALA



10 DET 10: SIN. DE PISO P/ EXTINTORES SEM ESCALA



08 DET 08: CORTE ARQUIBANCADAS ESCALA 1/50

ESTA EDIFICAÇÃO ESTÁ DOTADA DE TODOS OS SISTEMAS DE PROTEÇÃO CONTRA INCÊNDIO E PÂNICO DE ACORDO AS NORMAS VIGENTES.

LOTAÇÃO MÁXIMA DA EDIFICAÇÃO 481 ESPECTADORES

LOTAÇÃO MÁXIMA DESTE SETOR (NOME DO SETOR) 481 ESPECTADORES

EM CASO DE EMERGÊNCIA: LIGUE 193 - CORPO DE BOMBEIROS LIGUE 190 - POLÍCIA MILITAR XXXX-XXXX - SALA DE SEG. DA EDIF.

07 DET 07: PLACA DE LOTAÇÃO MÁXIMA SEM ESCALA

APROVAÇÃO:	
PROPRIETÁRIO	APROVO CBMCE:
PROPRIETÁRIO	APROVO PREFEITURA:
<p>_____ Cláudio José Queiroz Barros Eng.º Civil - CREA 134190 - CE</p>	

<p><b>JOTA BARROS PROJETOS</b> RUA GERVÁSIO HOLANDA GUERRA - IRACEMA - CEARÁ FONE: (35) 3341-1111 WWW.CREABRASIL.COM.BR WWW.CREABRASIL.COM.BR</p>	PREFEITURA MUNICIPAL DE IRACEMA CONSTRUÇÃO DE GINÁSIO NA SEDE DO MUNICÍPIO DE IRACEMA-CE ÁREA CONST: 1.972,53 M2 ÁREA TERRENO: 3.663,74 M2 SISTEMA DE COMBATE A INCÊNDIO E PÂNICO - A.R.T.: CE20180406841 DETALHES CONSTRUTIVOS	DESENHO: 01/01 PRANCHAS: 03/05
	LOCAL: RUA GERVÁSIO HOLANDA GUERRA - IRACEMA - CEARÁ PROJETA: CLÁUDIO JOSÉ QUEIROZ BARROS - CREA CE: 13419 D PROPRIETÁRIO: PREFEITURA MUNICIPAL DE IRACEMA DESENHISTA: ISRAEL NISLAN ARQUIVO: GIN_IRACEMA SCIP-DET_R1.DWG	ESCALA: INDICADA: DATA: OUTUBRO / 2018