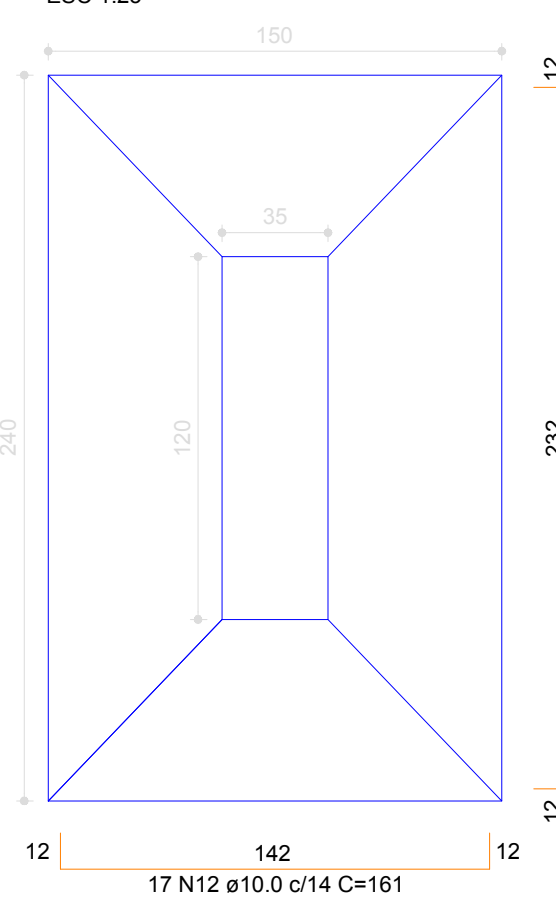


S10=S18=S29=S31=S32=S34=S35=S37

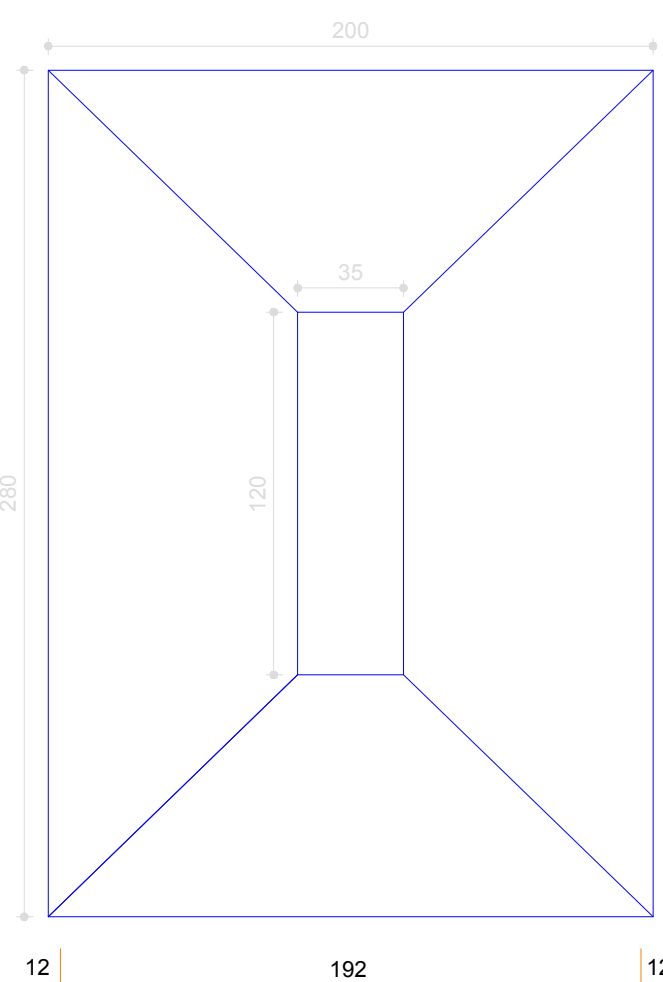
PLANTA ESC 1:25



Solo com capacidade de suporte > 1.00 kgf/cm²

S11=S12=S13=S14=S15=S16=S17

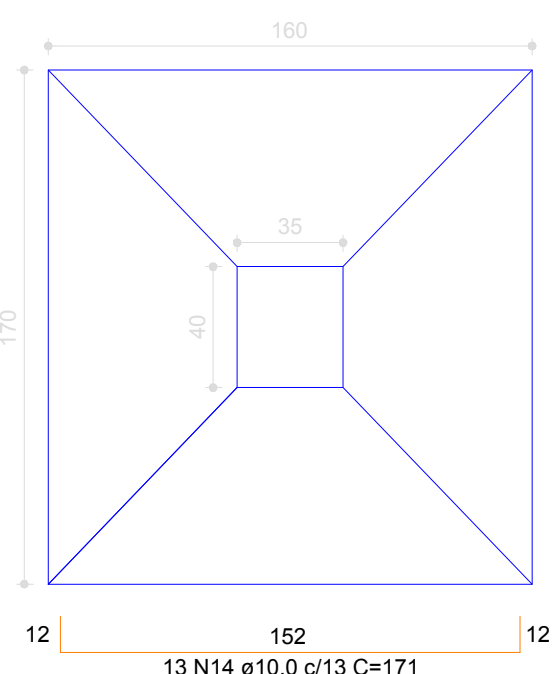
PLANTA ESC 1:25



Solo com capacidade de suporte > 1.00 kgf/cm²

S19=S21=S26=S28

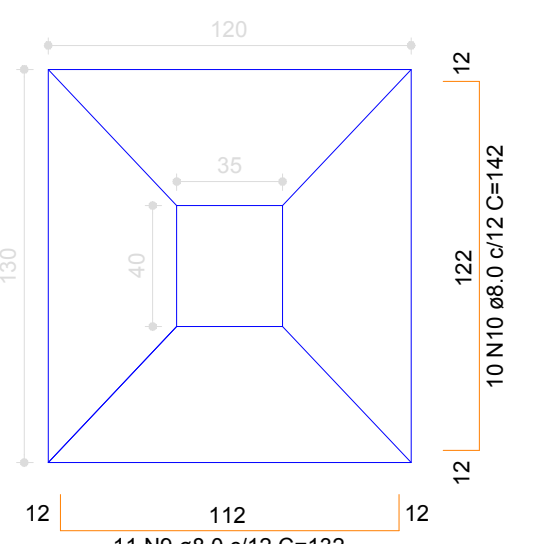
PLANTA ESC 1:25



Solo com capacidade de suporte > 1.00 kgf/cm²

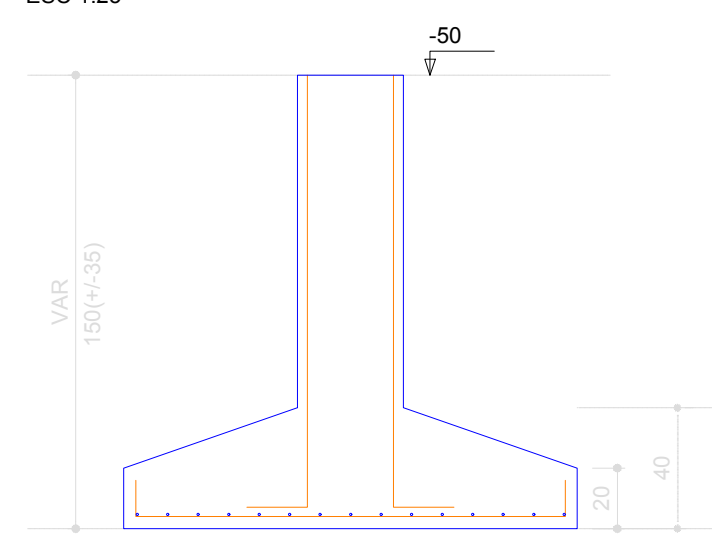
S23=S24

PLANTA ESC 1:25



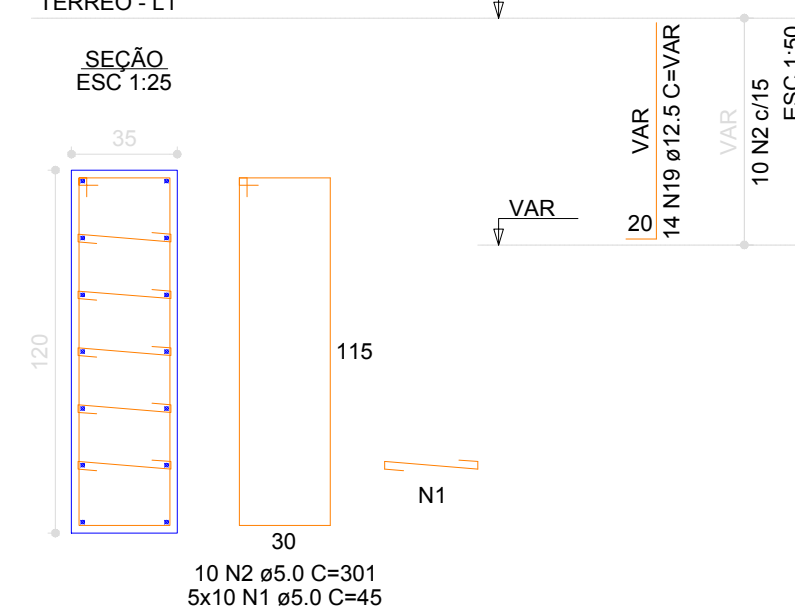
Solo com capacidade de suporte > 1.00 kgf/cm²

CORTE ESC 1:25



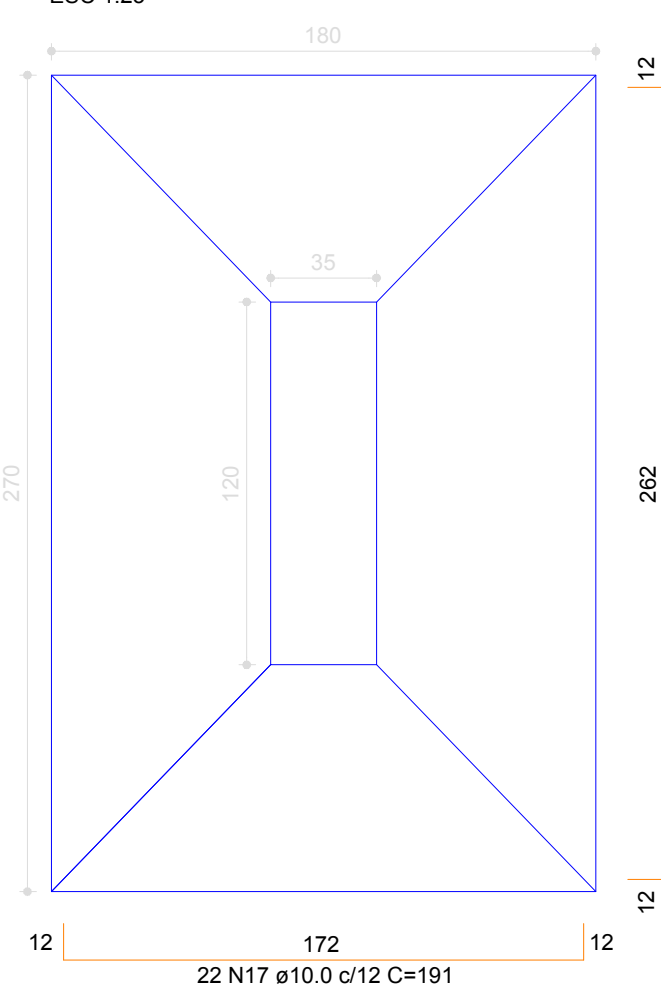
P10=P18=P29=P31=P32=P34=P35=P37

TÉRREO - L1



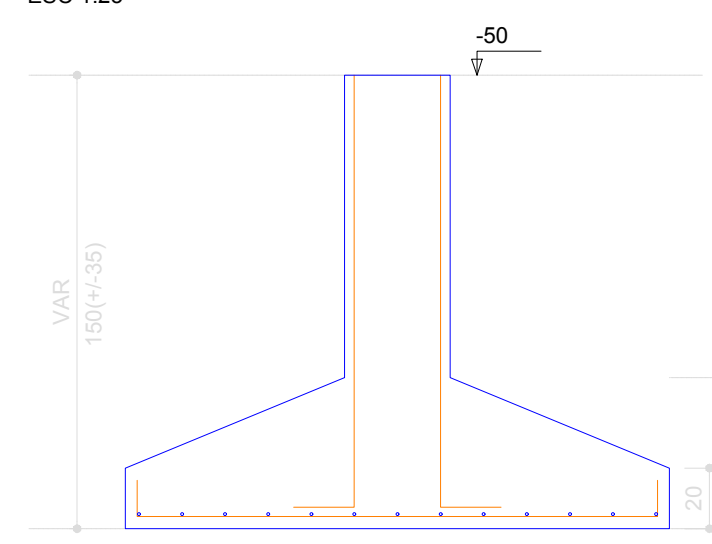
S33

PLANTA ESC 1:25



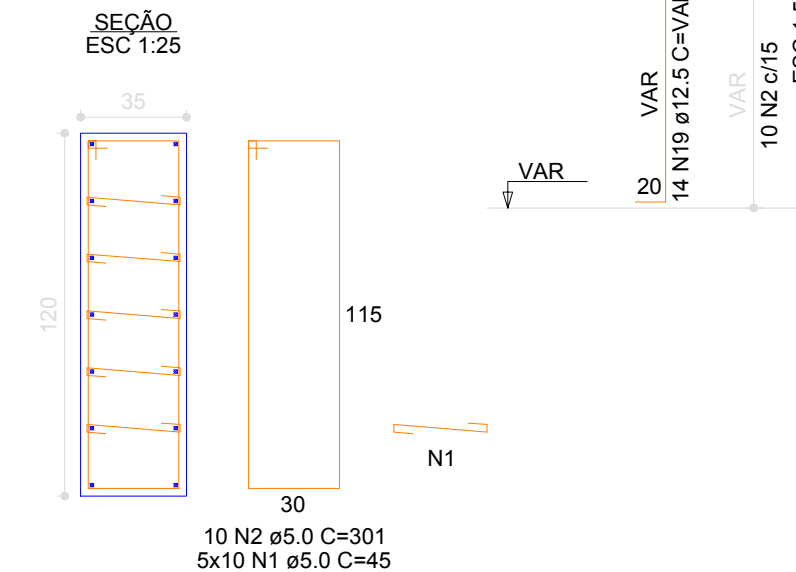
Solo com capacidade de suporte > 1.00 kgf/cm²

CORTE ESC 1:25

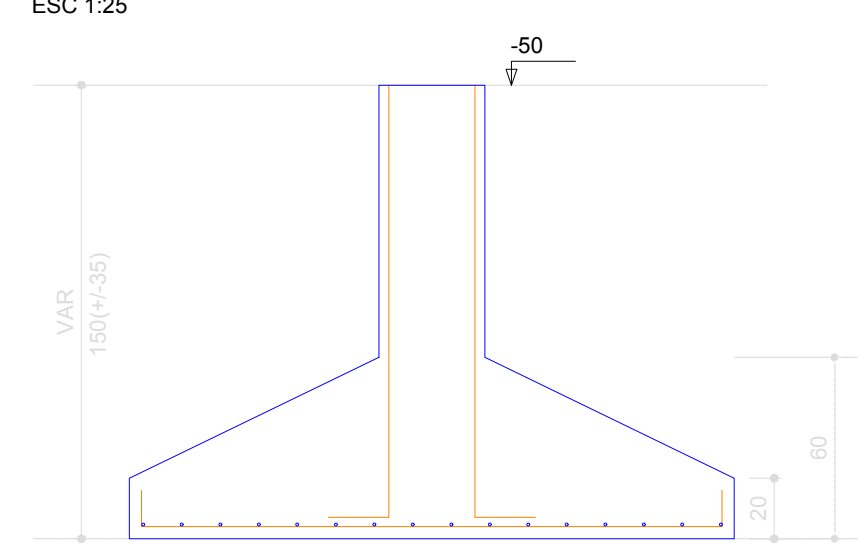


P33

TÉRREO - L1

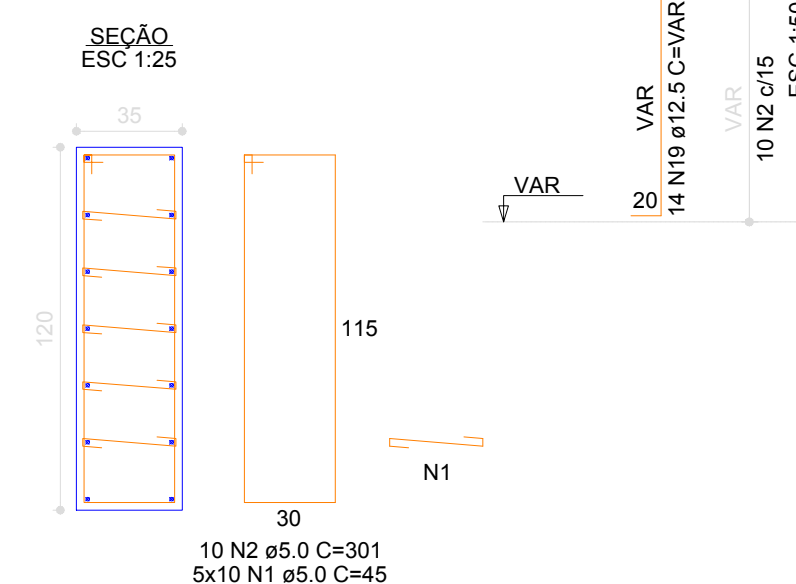


CORTE ESC 1:25



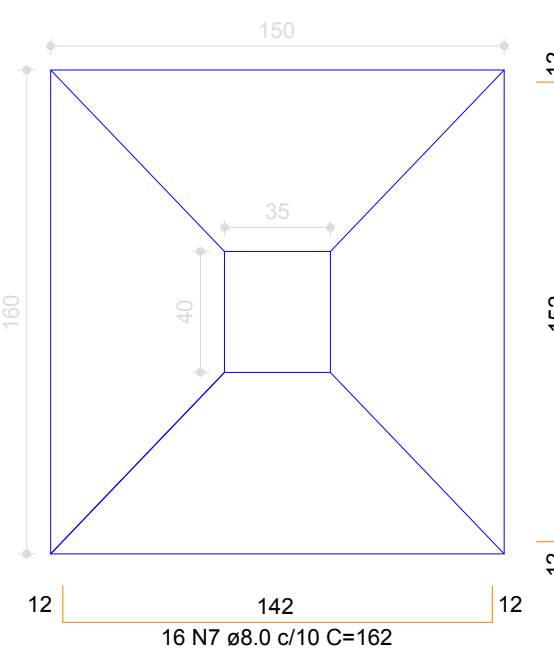
P11=P12=P13=P14=P15=P16=P17

TÉRREO - L1



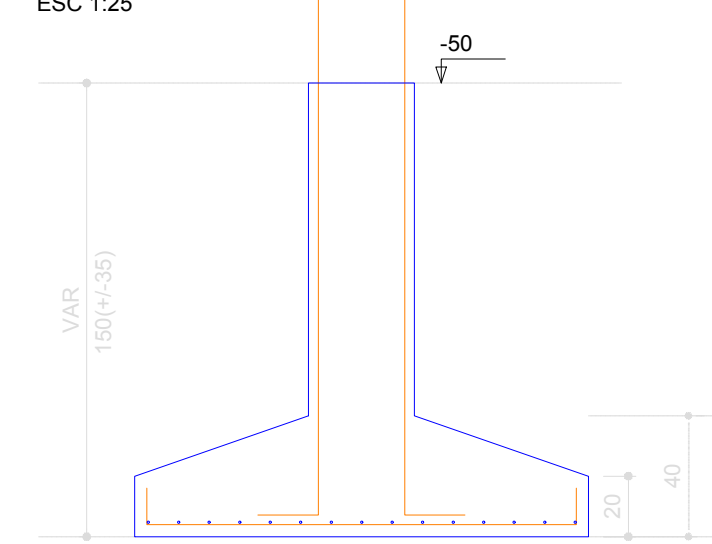
S20=S22=S25=S27

PLANTA ESC 1:25



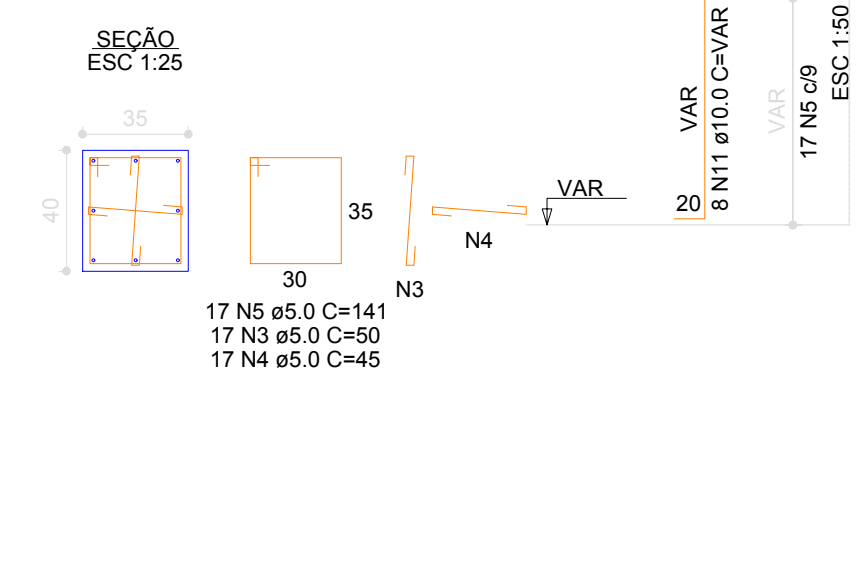
Solo com capacidade de suporte > 1.00 kgf/cm²

CORTE ESC 1:25



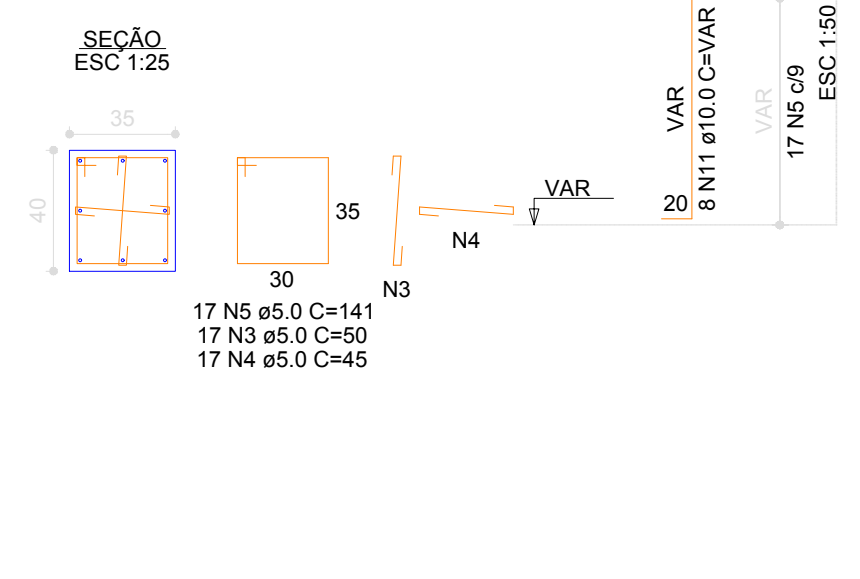
P20=P22=P25=P27

TÉRREO - L1



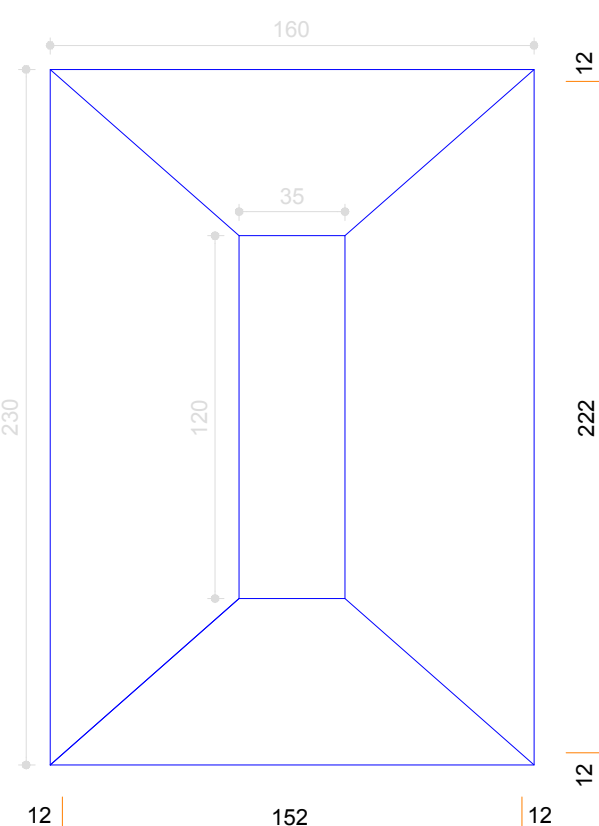
P19=P21=P26=P28

TÉRREO - L1



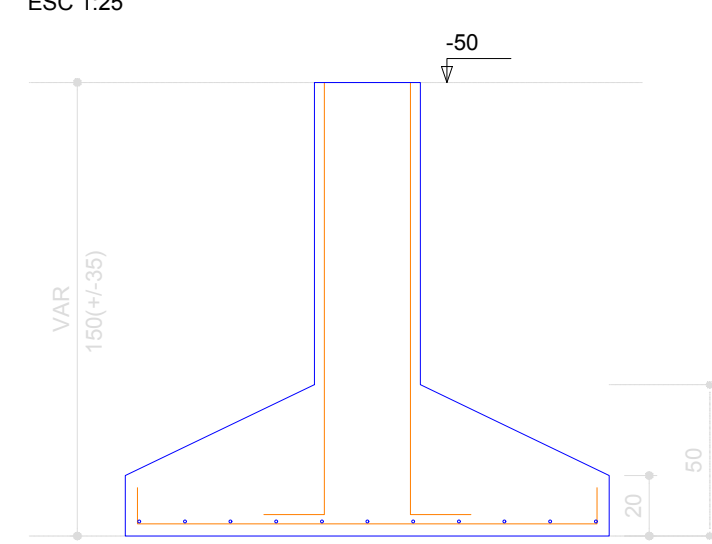
S30=S36

PLANTA ESC 1:25



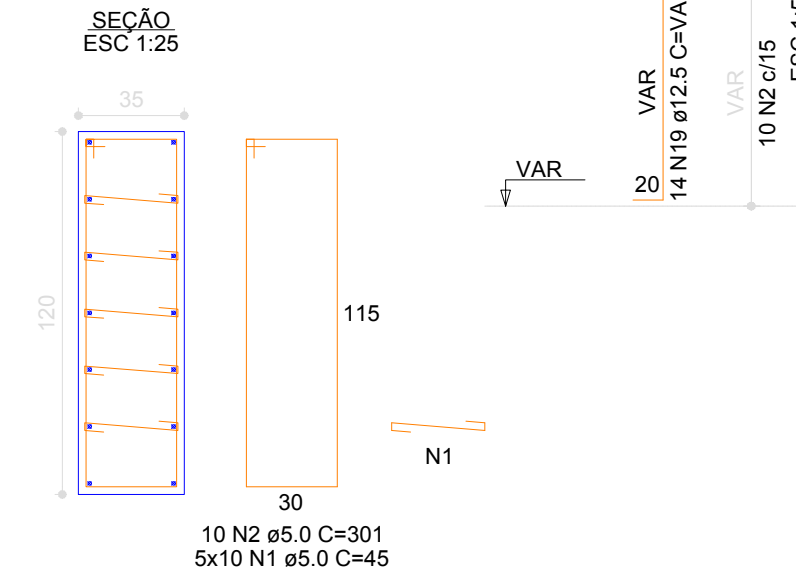
Solo com capacidade de suporte > 1.00 kgf/cm²

CORTE ESC 1:25



P30=P36

TÉRREO - L1



RELAÇÃO DO AÇO

AÇO	N	DIAM (mm)	QUANT	C.UNIT (cm)	C.TOTAL (cm)
8xP10	1	5.0	900	45	40500
4xP20	2	5.0	180	301	54180
2xP30	3	5.0	162	50	8100
P33	4	5.0	162	45	7290
4xS19	5	5.0	162	141	22842
2xS30	6	8.0	120	252	30240
	7	8.0	64	162	10368
	8	8.0	60	172	10320
	9	8.0	22	132	2904
	10	8.0	20	142	2840
	11	10.0	80	VAR	VAR
	12	10.0	136	161	21896
	13	10.0	112	291	32592
	14	10.0	90	171	15390
	15	10.0	44	181	7964
	16	10.0	22	241	5302
	17	10.0	22	191	4202
	18	10.0	13	281	3653
	19	12.5	252	VAR	VAR
	20	12.5	119	210	24990

RESUMO DO AÇO

AÇO	DIAM (mm)	C.TOTAL (m)	PESO + 0% (kg)
CA50	8.0	566.7	223.6
	10.0	1067.6	658.2
CA60	12.5	653.1	629.2
	5.0	1329.1	204.9

PESO TOTAL (kg)

CA50	1511
CA60	204.9

Volume de concreto (C-30) = 48.16 m³

Area de forma = 149.28 m²

APROVAÇÃO:

PROPRIETÁRIO: _____ FISCALIZAÇÃO: _____

PROJETISTA: *Cláudio José Quiróz Barros*

DESENHO: 01/01 PRANCHA Nº: 02/07

PREFEITURA MUNICIPAL DE IRACEMA

CONSTRUÇÃO DE GINÁSIO NA SEDE DO MUNICÍPIO DE IRACEMA-CE

PROJETO ESTRUTURAL DE CONCRETO
DETALHAMENTO DAS FUNDAÇÕES

LOCAL: RUA GERVASIO HOLANDA GUERRA - IRACEMA - CEARÁ

PROJETISTA: CLÁUDIO JOSÉ QUIROZ BARRIOS - CREA CE: 13.419-D

PROPRIETÁRIO: PREFEITURA MUNICIPAL DE IRACEMA

DESENHISTA: ISRAEL NISLAN

ARQUIVO: EST_CONC_GIN_IRAC_R2.DWG

ESCALA: _____

INDICADA: _____

DATA: _____

OUTUBRO / 2016