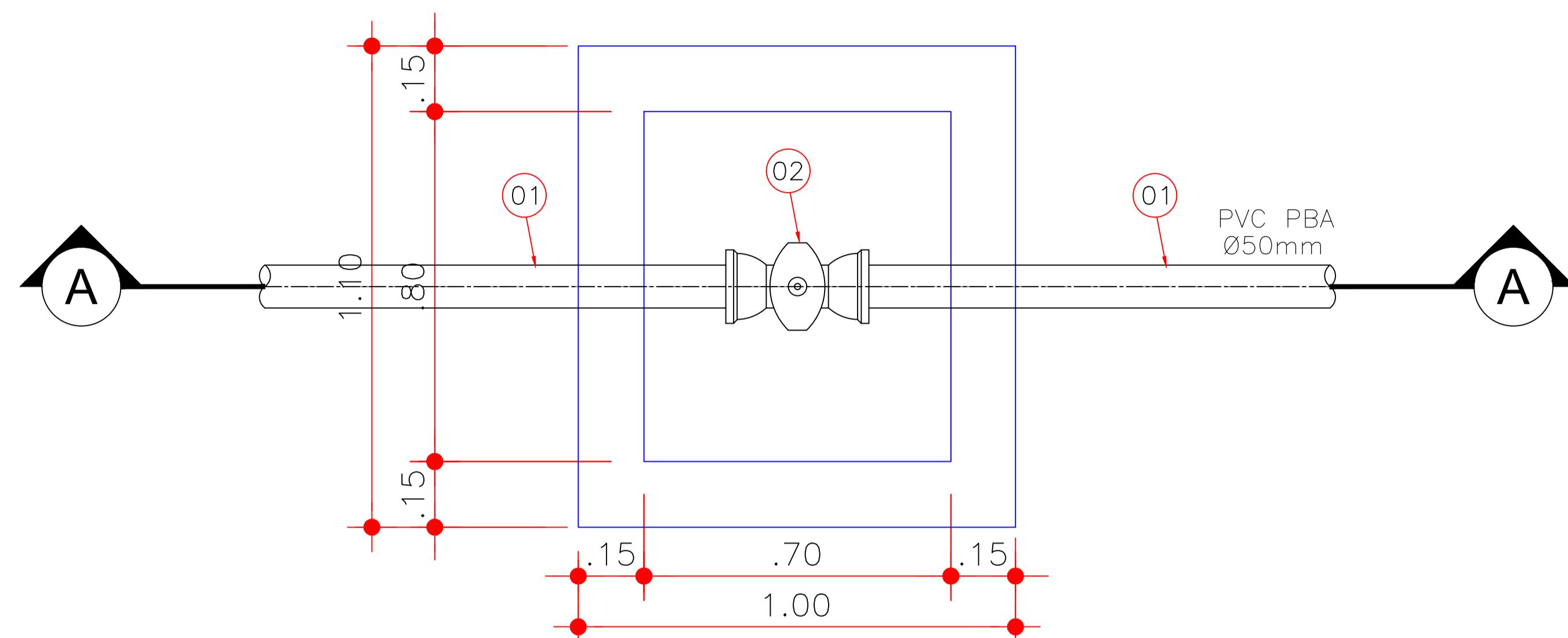
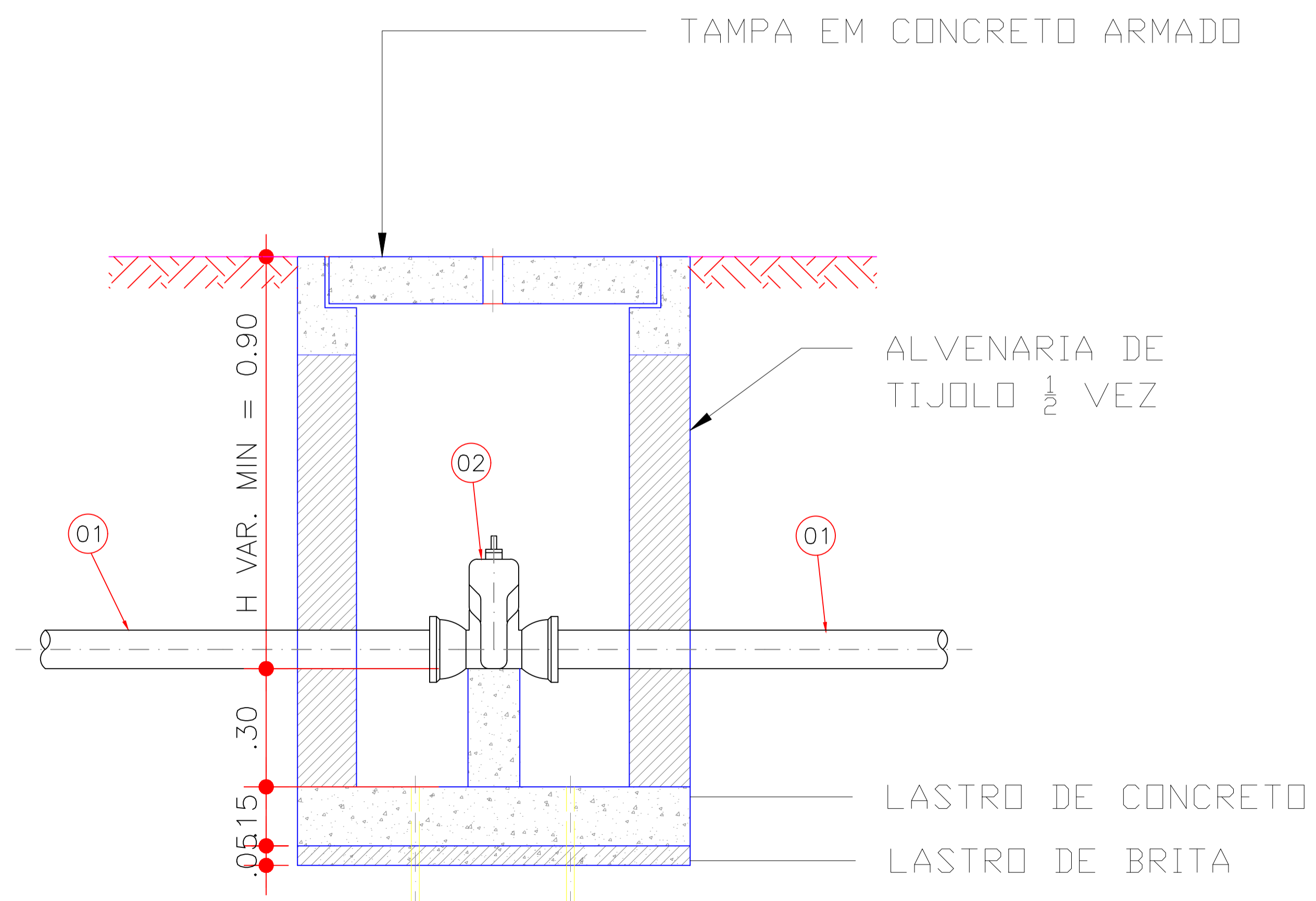


REGISTRO DE MANOBRA - Ø 50mm



PLANTA BAIXA
ESC. 1/20



CORTE A-A
ESC. 1/20

LISTA DE MATERIAIS

ITEM	DESCRIÇÃO	MATERIAL	DN	UN.	QUANT.
01	TUBO PBA	PVC	50	un	02
02	REGISTRO DE GAVETA COM BOLSA E CABEÇOTE	FoFo	50	un	01

01					
02					
03					
04					
05					
06					
N°	DESCRIÇÃO	REVISÃO	DATA	PROJETADO	DESENHADO

REVISÃO

PREFEITURA MUNICIPAL DE IRACEMA-CE SISTEMA DE ABASTECIMENTO DE ÁGUA DE BASTIÕES - IRACEMA/CE PROJETO TÉCNICO REDE DE DISTRIBUIÇÃO DETALHAMENTO DAS VÁLVULAS DE ALÍVIO DE PRESSÃO E REGISTROS DE MANOBRA.	ITEM	PRANCHA N°
	14.0	01/01

LOCAL:	BAHIA, BAIXIO, BASTIÕES, SANT° ANTÔNIO E SOLEDADE		
PROPRIETÁRIO:	PREFEITURA MUNICIPAL DE IRACEMA		
PROJETO:	-		
DESENHO:	-	ESCALA:	INDICADA
ARQUIVO:	12-12-CX_ALV_MACRO.DWG	DATA:	AGO/2013