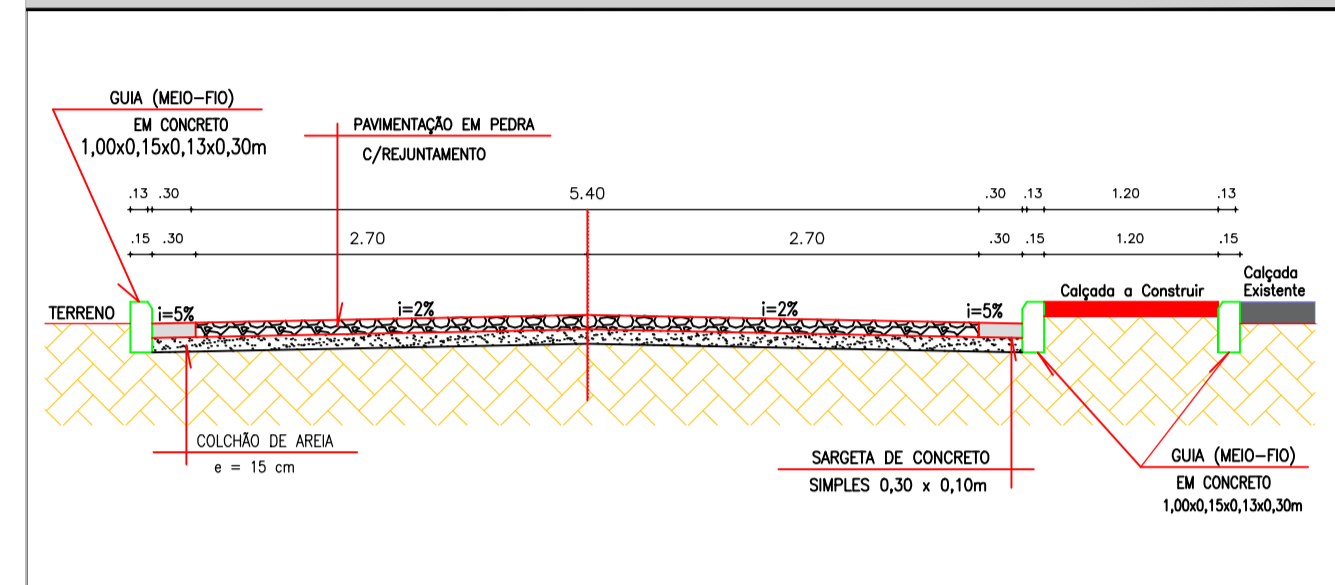
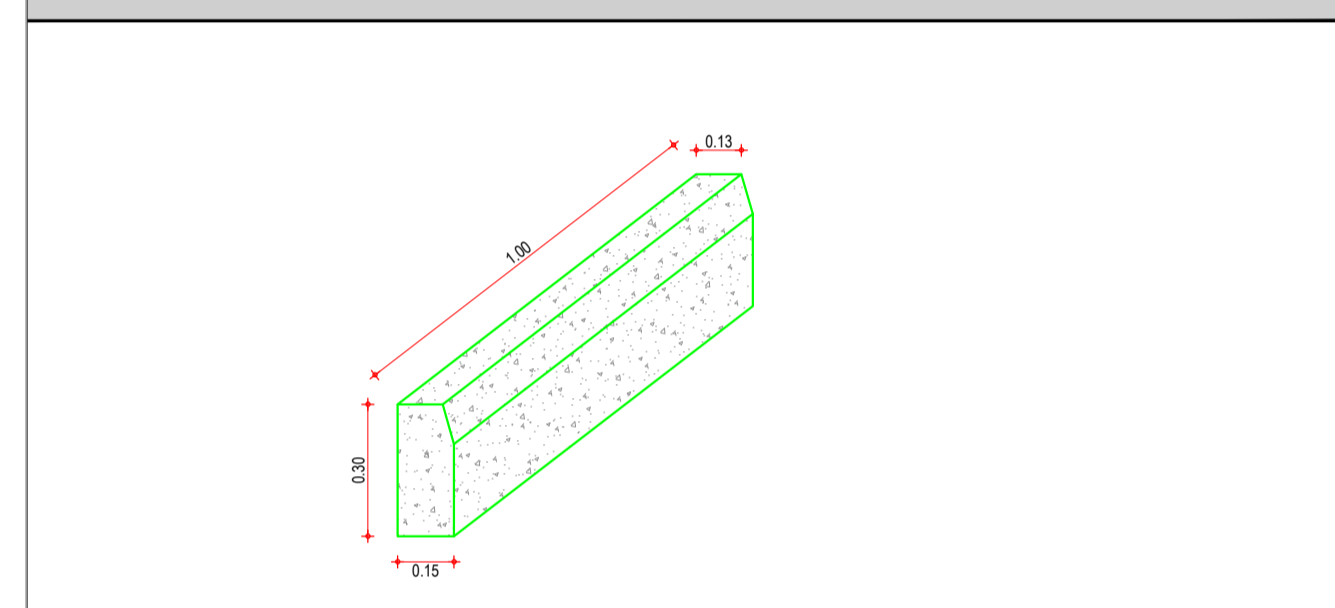


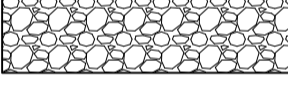

SEÇÃO TIPO PAVIMENTO

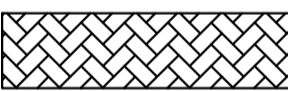
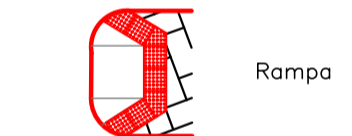


DETALHE MEIO-FIO



LEGENDA

 Pavimentação em Pedra Tosca com Rejuntamento
  Meio-fio a Construir

 Calçada a construir em piso intertravado cinzo 19,9x10x4cm
  Rampa

NOTAS

Datum Vertical - Arbitrado
 Sistema de Coordenadas - SIRGAS (WGS84)
 Meridiano Central - 39° W Gr.
 Projeção Universal de Mercator (UTM) - Zona 24M

REVISÕES

REV.	DATA	DESCRIÇÃO
00	04/02/2019	EMISSÃO INICIAL

Elaboração: **Prefeitura Municipal de Iracema-Ceará**

Obra:	Pavimentação em Bloco Intertravado na Sede de Iracema		Projeto:	TÉCNICA E PAVIMENTAÇÃO
Local:	1 Rua Albatiza Tavares de Oliveira	Identificação dos desenhos:	1. Planta Baixa	Categoria:
Responsável:				TEC/PAV
				Prancha:
				12/13
Projeto:	PMI	Desenho:	Cicero Fernandes	Escala:
				1/250
				Data:
				Fevereiro/2019