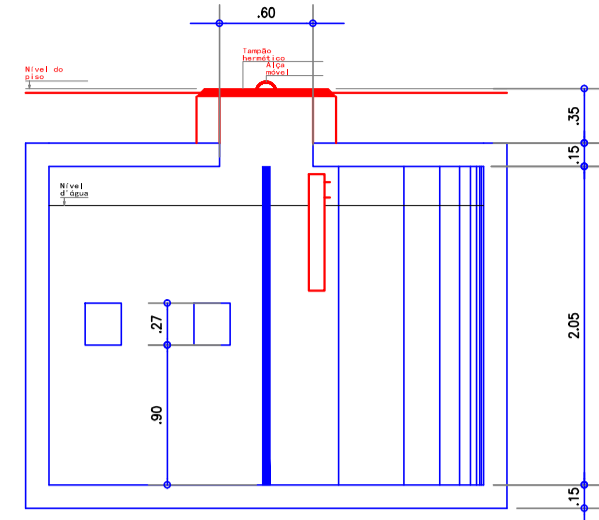
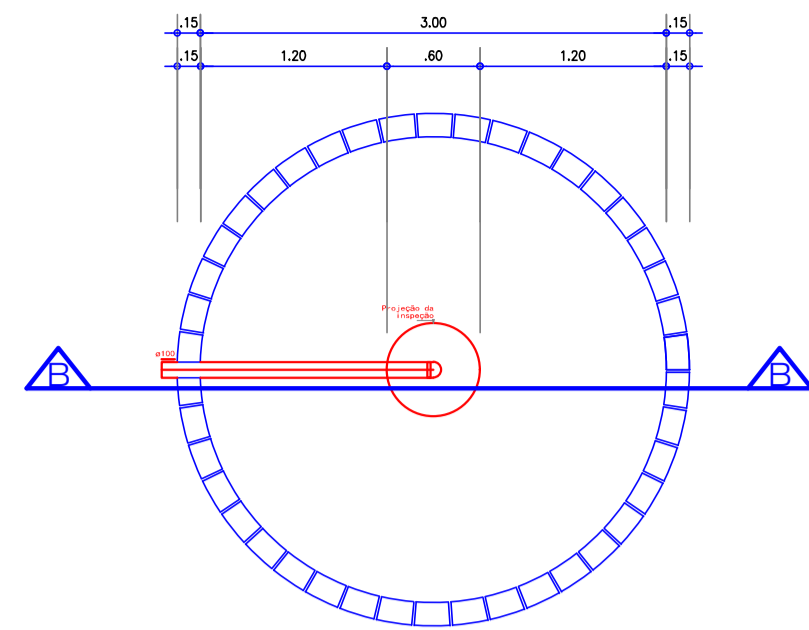


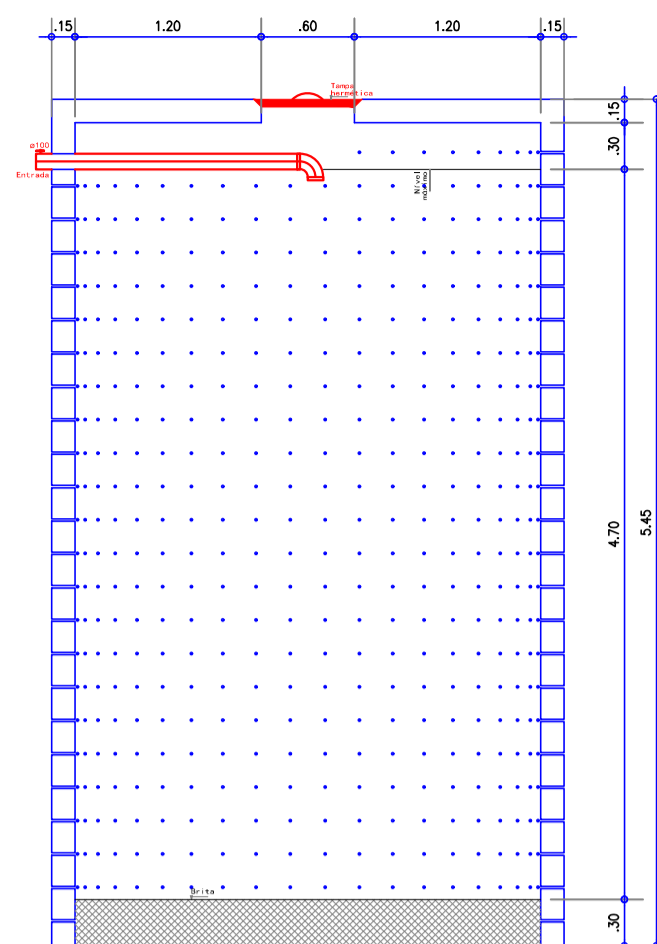
**2 Tanque Sêptico**  
ESCALA 1:50



**3 Corte AA**  
ESCALA 1:50



**4 Sumidouro**  
ESCALA 1:50



**5 Corte BB**  
ESCALA 1:50



**1 Distribuição Têrreo**  
ESCALA 1:150

RESPONSÁVEL TÉCNICO:

Ricardo Costa Moura  
ENG. CIVIL  
RNP:060706990-2



OBRA: **Construção Mercado Público**

PROJETO: **HIDRO-SANITÁRIO**

LOCAL: **Rua Projetada Bairro Centro**

DATA: **Mai/2018**

CONTEÚDO DA PRANCHA	ESCALA
Distribuição Têrreo	1:150
Tanque Sêptico	1:50
Corte AA	1:50
Sumidouro	1:50
Corte BB	1:50

No. DA PRANCHA

Ricardo Costa Moura  
Eng. Civil  
RNP: 060706990-2

**01/07**