

Vigas			
Nome	Seção	Elevação (cm)	Nível (cm)
V1	14x35	0	630
V2	20x50	0	630
V3	14x30	0	630
V4	14x30	0	630
V5	14x35	0	630
V6	20x50	0	630
V7	20x50	0	630
V8	20x50	0	630
V9	20x50	0	630
V10	14x30	0	630
V11	20x50	0	630
V12	20x30	0	630
V13	14x30	0	630
V14	14x30	0	630
V15	14x30	0	630
V16	14x30	0	630
V17	14x35	0	630
V18	14x30	0	630
V19	20x50	0	630
V20	14x30	0	630
V21	20x30	0	630

Blocos de enchimento				
Detalhe	Tipo	Nome	Dimensões(cm)	Quantidade
1	Lajota cerâmica	B6/25/20	6 25 20	1718
2	EPS Unidirecional	B6/30/125	6 30 125	215

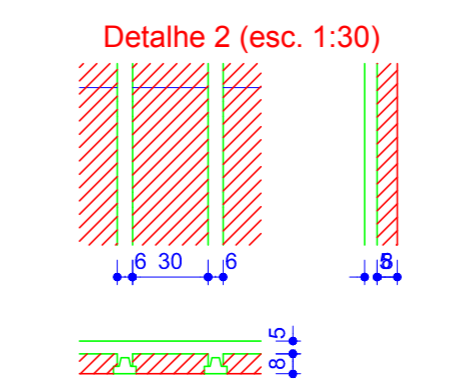
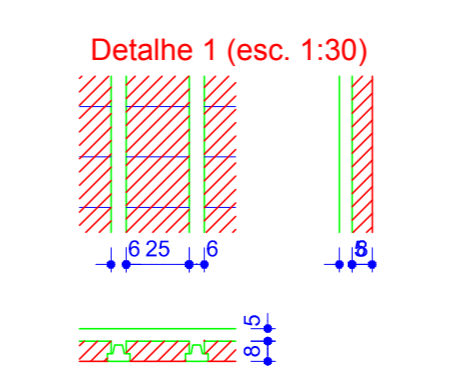
Área de lajes			
Tipo	Altura (cm)	Bloco de Enchimento	Área (m²)
Pré-moldada	13	B6/25/20	111,02
Pré-moldada	13	B6/30/125	63,33

Características dos materiais		
Esq (kg/cm²)	Esc (kg/cm²)	Esq (kg/cm²)
300	200	268384

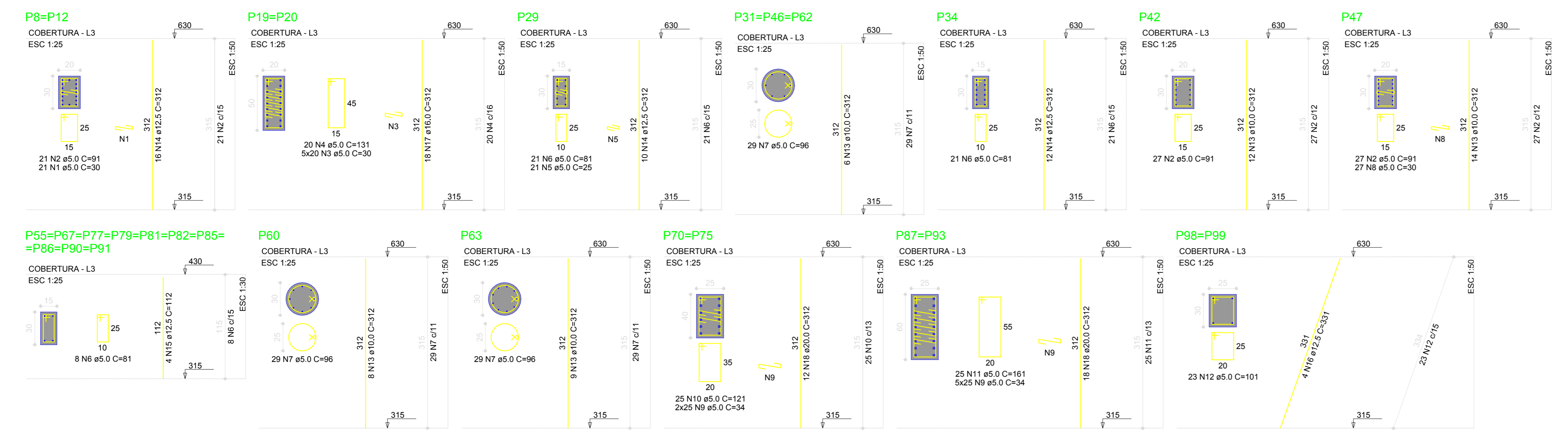
Dimensão mínima do agregado = 19 mm

Pilares			
Nome	Seção	Elevação (cm)	Nível (cm)
P8	20 x 30	0	630
P12	20 x 30	0	630
P19	20 x 50	0	630
P20	20 x 50	0	630
P29	15 x 30	0	630
P31	Circ 30	0	630
P34	15 x 30	0	630
P42	20 x 30	0	630
P46	Circ 30	0	630
P47	20 x 30	0	630
P55	15 x 30	-200	430
P60	Circ 30	0	630
P62	Circ 30	0	630
P63	Circ 30	0	630
P67	15 x 30	-200	430
P70	25 x 40	0	630
P75	25 x 40	0	630
P77	15 x 30	-200	430
P79	15 x 30	-200	430
P81	15 x 30	-200	430
P82	15 x 30	-200	430
P85	15 x 30	-200	430
P86	15 x 30	-200	430
P87	25 x 60	0	630
P90	15 x 30	-200	430
P91	15 x 30	-200	430
P93	25 x 60	0	630
P98	25 x 30	0	630
P99	25 x 30	0	630

Legenda dos pilares		Legenda das vigas e paredes	
	Pilar que morre		Viga



Forma do pavimento Cobertura (Nível 630) escala 1:100



RELAÇÃO DO AÇO				
DIÁM	N	DIAM (mm)	QUANT	C.TOTAL (cm)
CA80	1	8,0	43	343
CA80	2	8,0	86	686
CA80	3	8,0	209	1672
CA80	4	8,0	43	343
CA80	5	8,0	21	167
CA80	6	8,0	122	976
CA80	7	8,0	145	1160
CA80	8	8,0	27	214
CA80	9	8,0	30	240
CA80	10	8,0	50	400
CA80	11	8,0	50	400
CA80	12	8,0	48	384
CA80	13	8,0	91	728
CA80	14	12,5	84	1050
CA80	15	12,5	40	500
CA80	16	12,5	8	100
CA80	17	16,0	36	576
CA80	18	20,0	60	1200

RESUMO DO AÇO			
DIÁM	QUANT	C.TOTAL (m)	PESO + 10% (kg)
CA80	1030	1003,3	129,1
CA80	125	250,0	26,1
CA80	100	1212,5	156
CA80	80	107,2	107,6
CA80	50	770,2	130,6
PESO TOTAL (kg)			
CA80	1385		1681,4
CA80	139,9		168,3

VALORES DE CONCRETO (C-30) = 5,38 MPa
Área da forma = 79,53 m²

REVISÕES			
Rev.	Data:	Descrição	
Elaboração: Prefeitura Municipal de Iracema-Ceará			
Obra: CONSTRUÇÃO DO MERCADO PÚBLICO DE IRACEMA - CE		Projeto: ESTRUTURAL	
Local: Avenida Projétilado, S/N, Bairro Centro, Iracema-CE		Categoria: -	
Resp. Projeto: Ricardo C. Moura CREA 11.590-D	Identificação dos Desenhos: PAVIMENTO COBERTURA: FORMAS E PILARES		Prancha: 12/14
Desenho: -	Escala: INDICADA	Data: AGOSTO/2018	