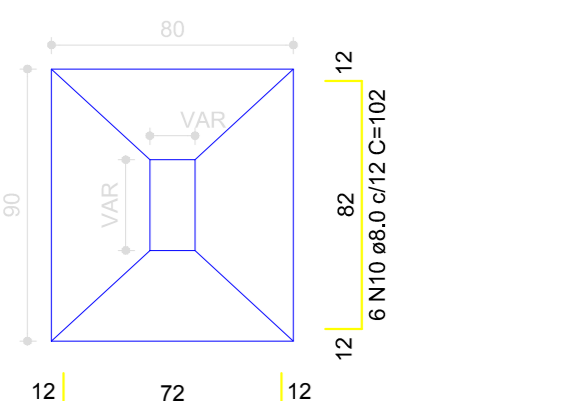
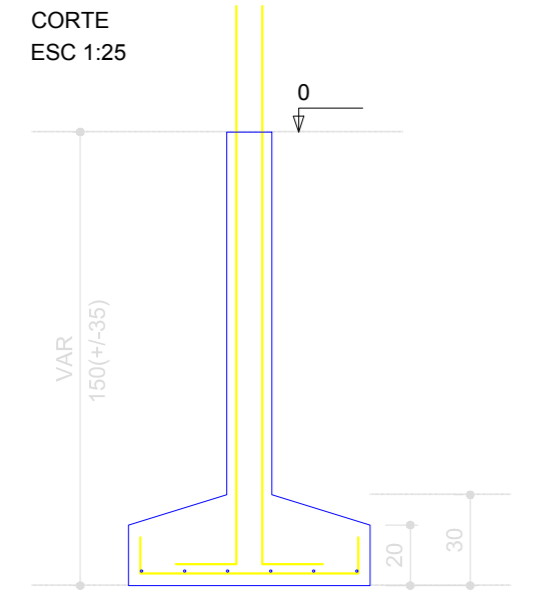


S3=S5=S7=S9=S11=S14=S16=S18=S23=S25=S26
 =S27=S28=S30=S35=S36=S37=S38=S39=S40
 =S48=S49=S58=S68=S100=S101

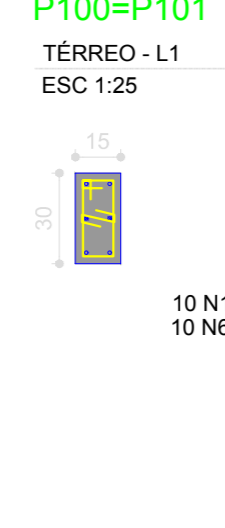
PLANTA
 ESC 1:25



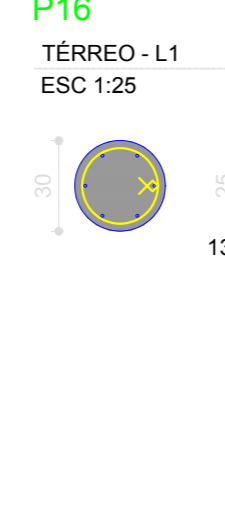
Solo com capacidade de suporte > 1.50 kgf/cm²



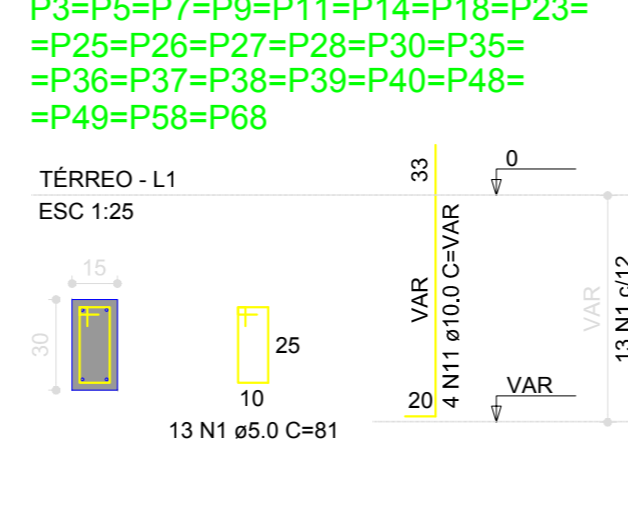
P100=P101



P16

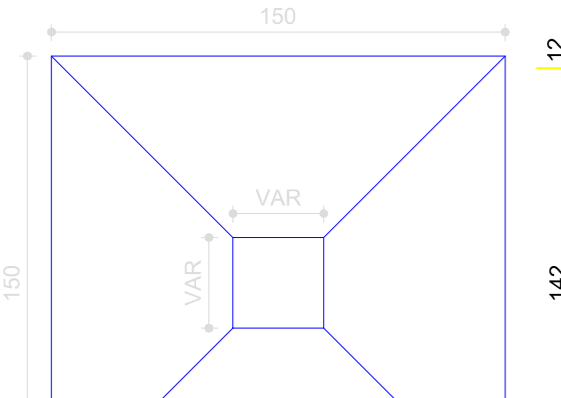


P3=P5=P7=P9=P11=P14=P18=P23=
 =P25=P26=P27=P28=P30=P35=
 =P36=P37=P38=P39=P40=P48=
 =P49=P58=P68

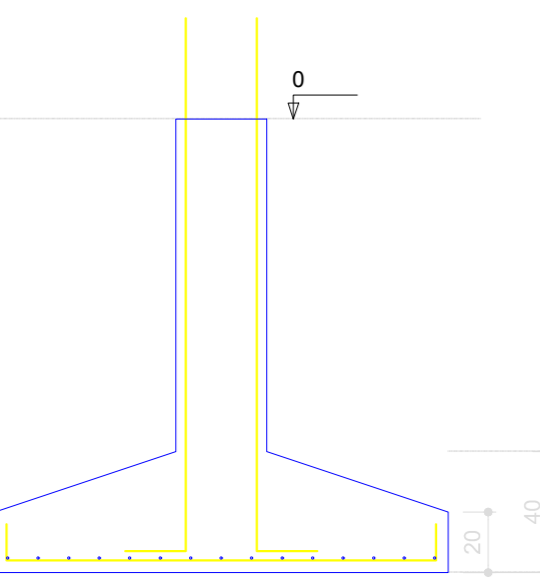


S31=S42=S63

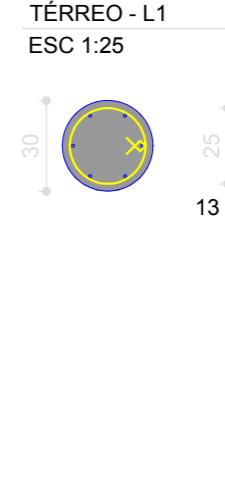
PLANTA
 ESC 1:25



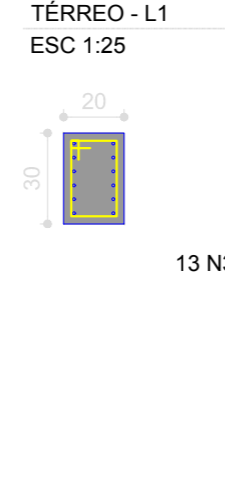
Solo com capacidade de suporte > 1.50 kgf/cm²



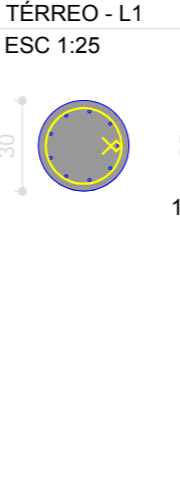
P31



P42

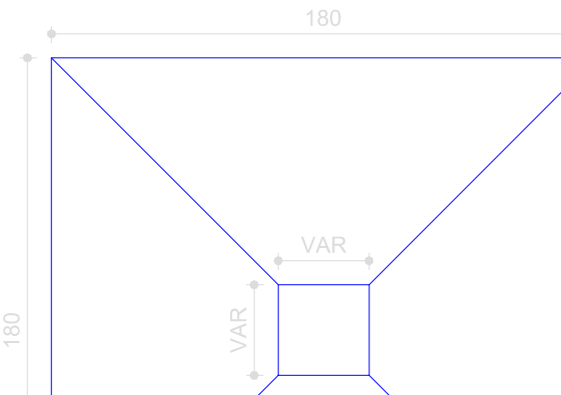


P63

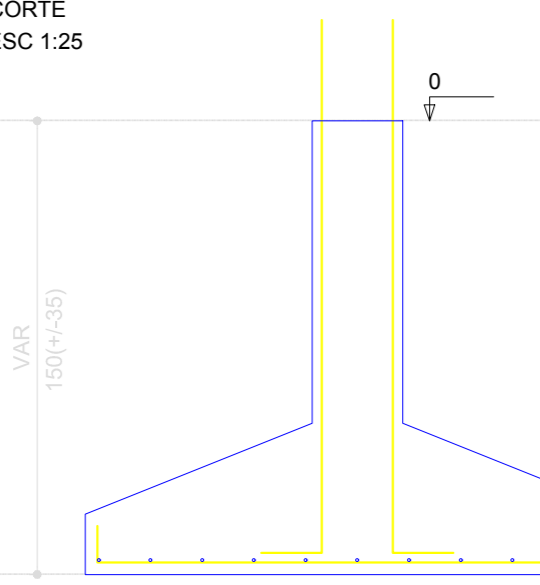


S46=S87=S93

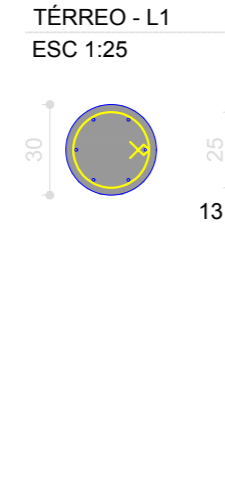
PLANTA
 ESC 1:25



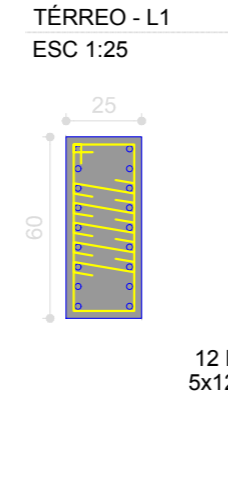
Solo com capacidade de suporte > 1.50 kgf/cm²



P46

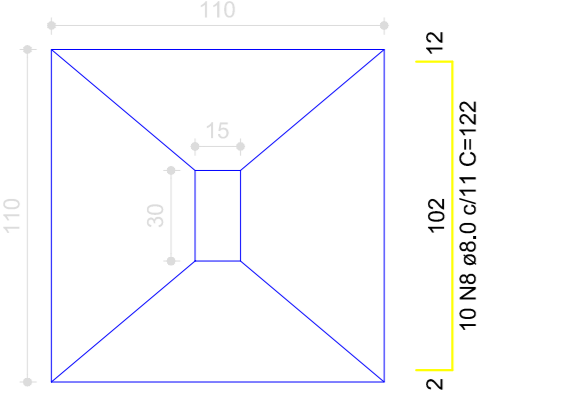


P87=P93

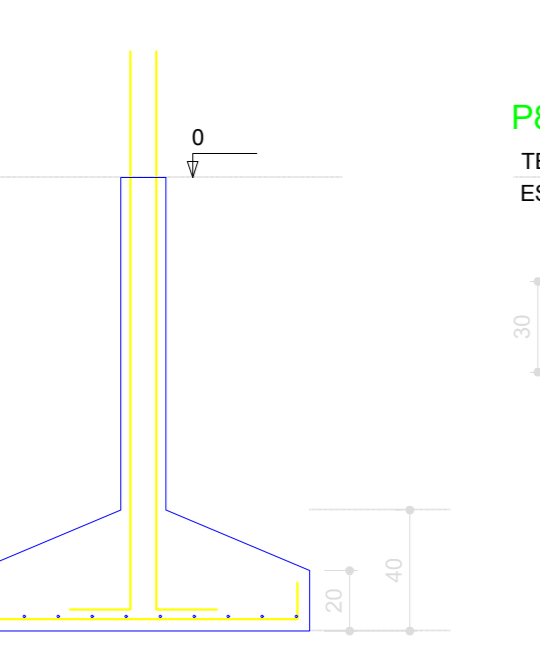


S88-S97

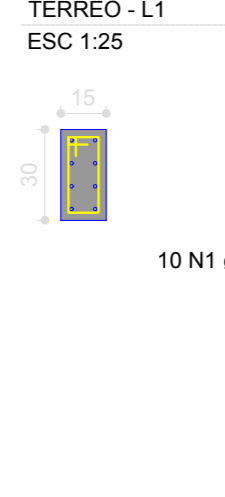
PLANTA
 ESC 1:25



Solo com capacidade de suporte > 1.50 kgf/cm²

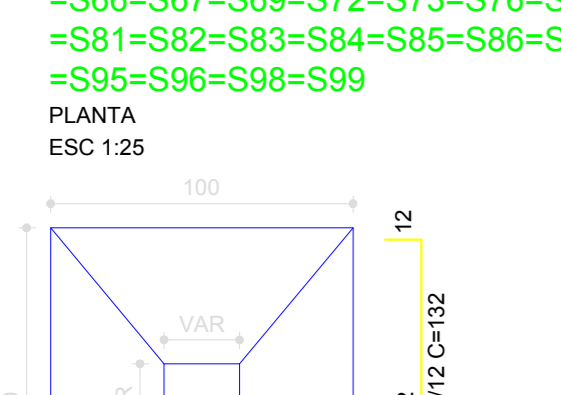


P88=P97

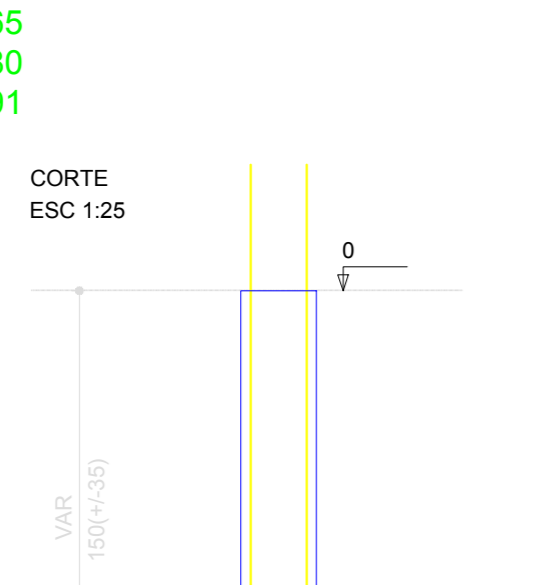


S1=S2=S4=S6=S10=S13=S15=S17=S21=S22=S24
 =S32=S33=S41=S43=S44=S45=S50=S51=S52
 =S53=S54=S55=S56=S57=S59=S61=S64=S65
 =S66=S67=S69=S72=S73=S76=S77=S79=S80
 =S81=S82=S83=S84=S85=S86=S89=S90=S91
 =S95=S96=S98=S99

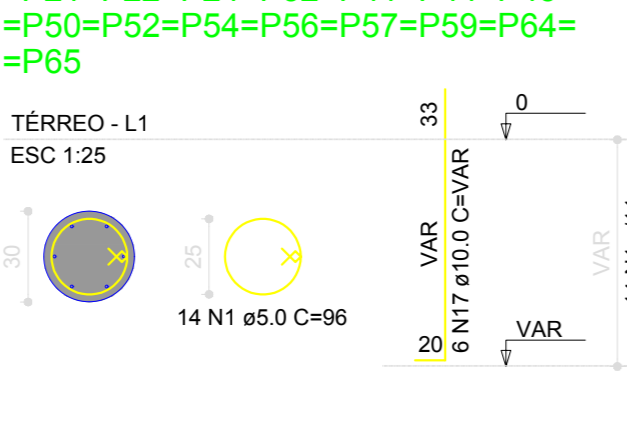
PLANTA
 ESC 1:25



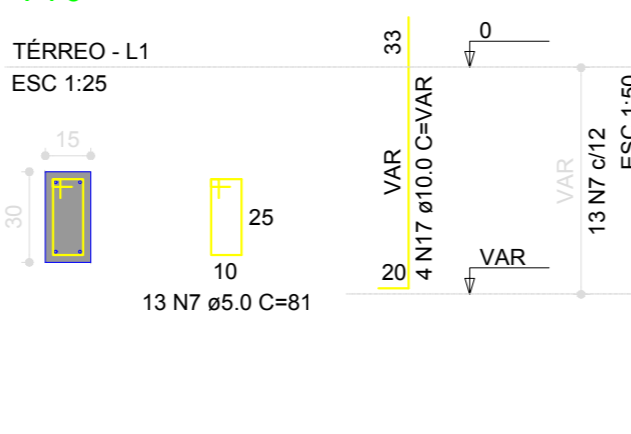
Solo com capacidade de suporte > 1.50 kgf/cm²



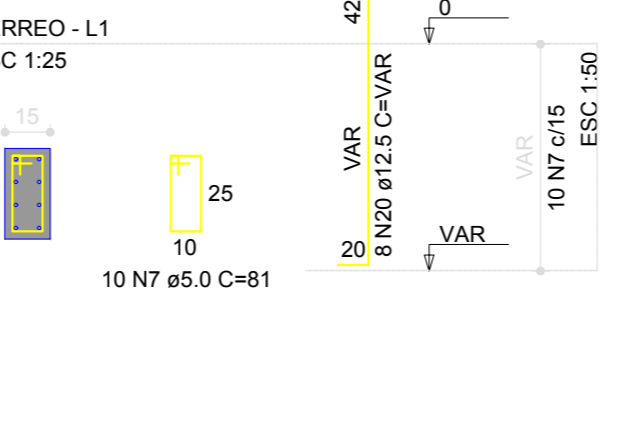
P1=P2=P4=P6=P10=P13=P15=P17=
 =P21=P22=P24=P32=P41=P44=P45=
 =P50=P52=P54=P56=P57=P59=P64=
 =P65



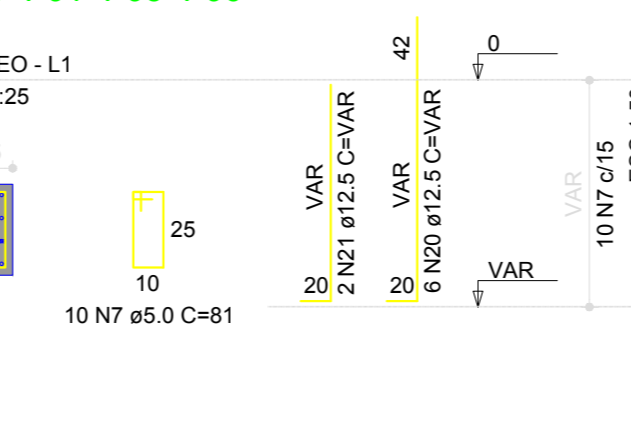
P33=P43=P51=P53=P66=P69=P72=
 =P76



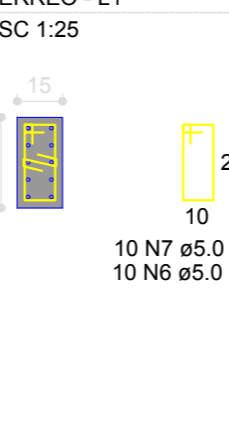
P61=P73=P80=P83=P84=P89



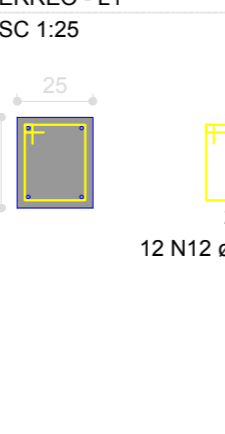
P55=P67=P77=P79=P82=P85=P86=
 =P90=P91=P95=P96



P81



P98=P99



RELAÇÃO DO AÇO

ACQ	N	DIAM	QUANT	C UNIT	C TOTAL
CASO	1	8.0	362	86	34732
	2	8.0	36	81	4800
	3	8.0	23	81	4800
	4	8.0	23	131	29000
	5	8.0	52	34	1700
	6	8.0	304	81	24624
	7	8.0	46	34	1500
	8	8.0	34	121	25000
	9	8.0	23	111	25000
	10	8.0	34	101	25000
	11	8.0	23	111	25000
	12	8.0	34	101	25000
	13	8.0	91	142	12900
	14	8.0	91	142	12900
	15	8.0	510	112	57100
	16	8.0	408	132	53856
	17	10.0	204	VAR	VAR
	18	10.0	117	181	21177
	19	10.0	108	201	21708
	20	10.0	108	VAR	VAR
	21	12.5	23	VAR	VAR
	22	12.5	6	VAR	VAR
	23	10.0	84	VAR	VAR
	24	20.0	34	VAR	VAR

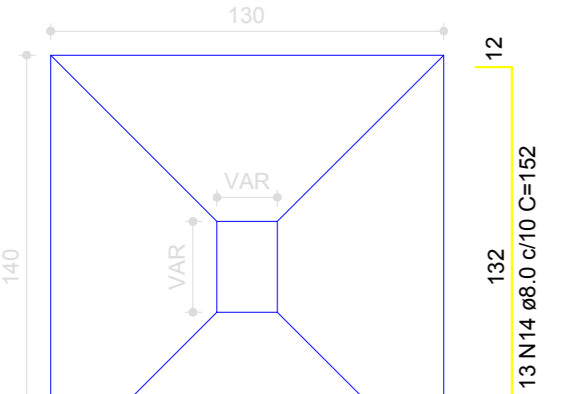
RESUMO DO AÇO

ACQ	DIAM	C TOTAL	PESO + 10%
CASO	8.0	1397.3	697.0
	10.0	697.7	350.4
	12.5	487.7	480.0
	20.0	94.5	147.0
	8.0	818.4	430.4
PESO TOTAL (kg)			
CASO	2023.8		
CASO	138.4		

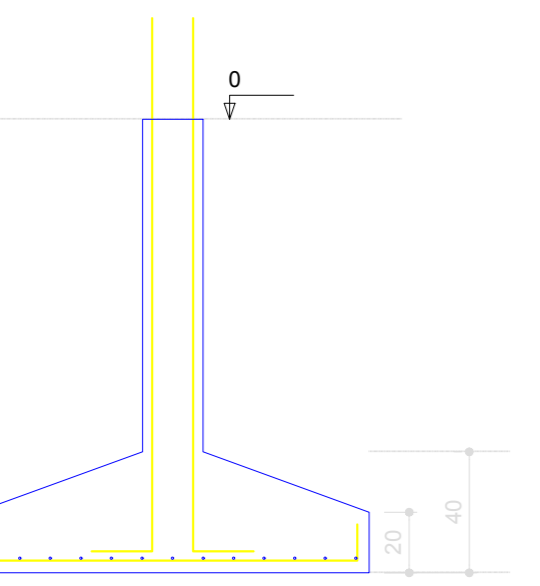
Volume de concreto (C-30) = 33.91 m³
 Área de forma = 152.40 m²

S19=S20=S62=S70=S74=S75=S92=S94

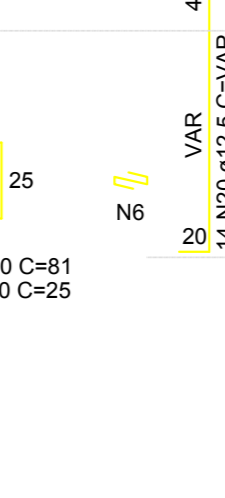
PLANTA
 ESC 1:25



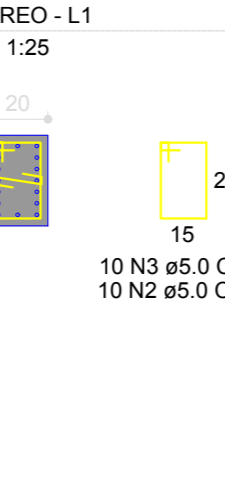
Solo com capacidade de suporte > 1.50 kgf/cm²



P29=P34



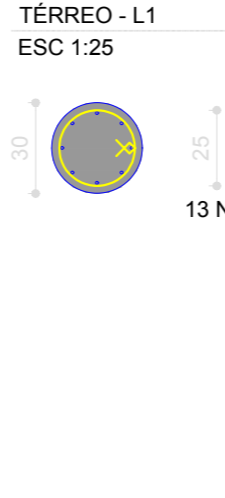
P8=P12



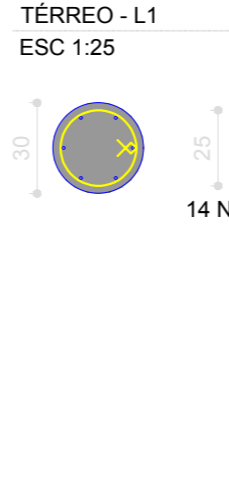
P47



P60

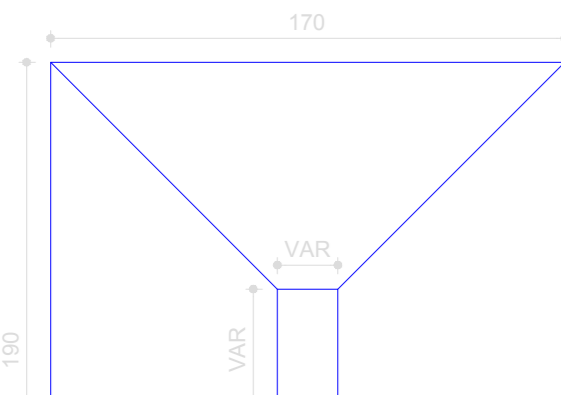


P78

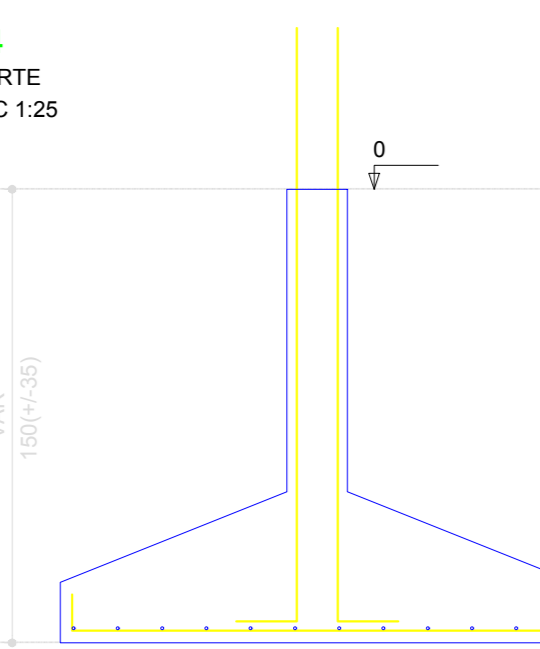


S19=S20=S62=S70=S74=S75=S92=S94

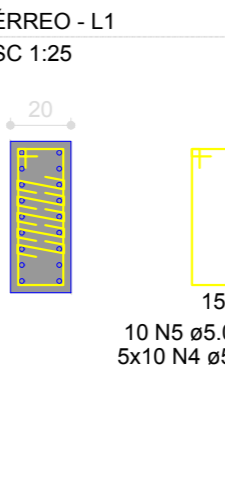
PLANTA
 ESC 1:25



Solo com capacidade de suporte > 1.50 kgf/cm²



P19=P20



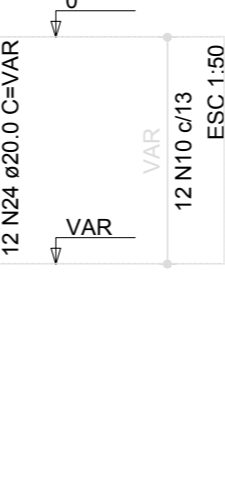
P62



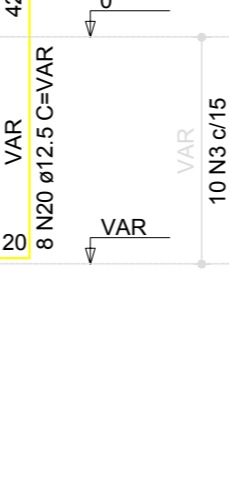
P70=P75



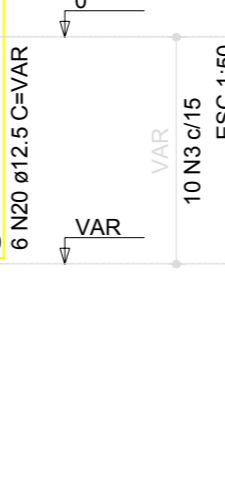
P71



P74



P92=P94



REVISÕES			
Rev.	Data:	Descrição	
Elaboração: Prefeitura Municipal de Iracema-Ceará			
Obra:	CONSTRUÇÃO DO MERCADO PÚBLICO DE IRACEMA - CE	Projeto:	ESTRUTURAL
Local:	Avenida Projelada, S/N, Bairro Centro, Iracema-CE	Categoria:	-
Resp. Projeto:	Ricardo C. Moura CREA 11.590-D	Identificação dos Desenhos:	FUNDAÇÕES: SAPATAS
		Prancha:	02/14
		Desenho:	-
		Escala:	INDICADA
		Data:	AGOSTO/2018