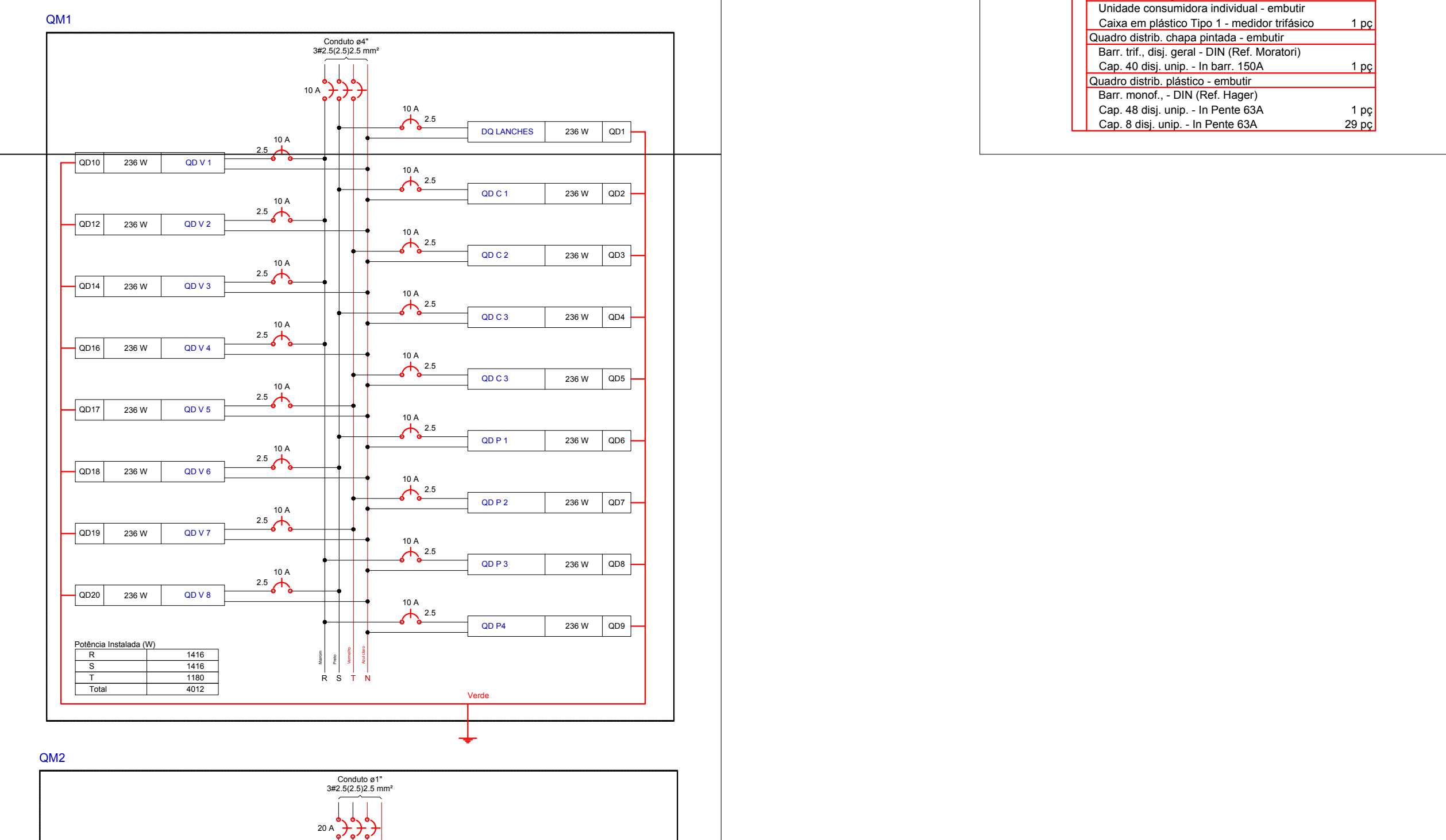
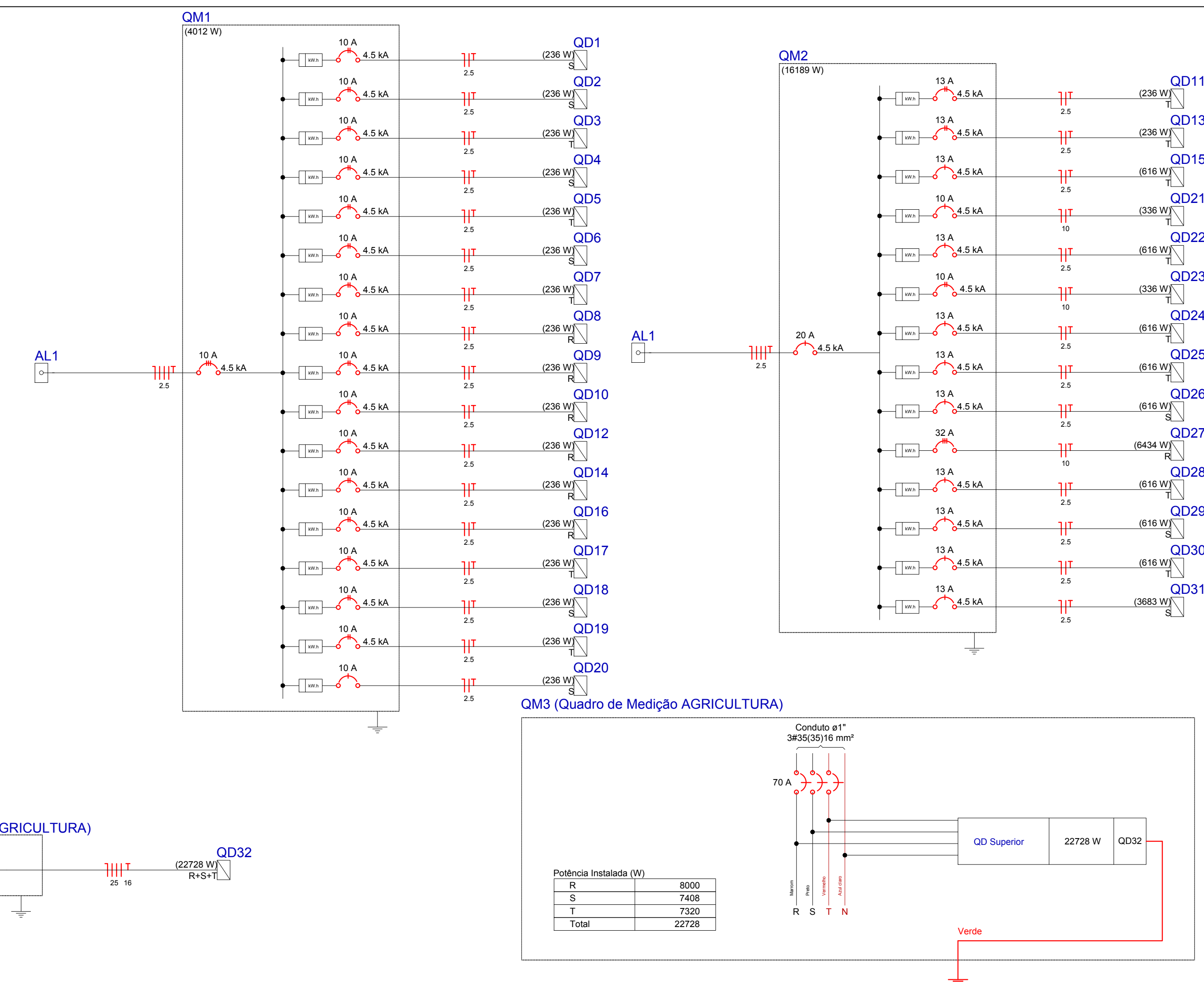


Lista de Materiais	
Armadura p/ eletroduto	2,00
Armadura tipo unia	1,00
Cabo PVC	69,00
Cabo PVC estopponal	174,00
Cabo PVC longa vida	1,00
Linha PVC rosca	27,00
1"	4,00
3/4"	25,00
1/2"	12,00
Accessórios uso geral	4,00
Bucha de nylon	88,00
4x4x40mm	13,00
S8	12,00
Perifoneio auto-atacante cabeça cilíndrica	4,00
4,8x30mm	4,00
Perifoneio hexág. cab. con. cone	88,00
4,2x20mm autoatacante	133,00
6,3x30mm autoatacante	12,00
Caixa Unipolar comut.	183,00
Inst. EPR - 0,6/1kV (ref. Inbrae Epromex)	66,00
Inst. HEPR - encl. EVA - 0,6/1kV (ref. Pireli Alfaen)	31,00
15 mm²	202,00
16 mm²	42,00
25 mm²	82,00
35 mm²	114,00
Inst. PVC - 450/750V (ref. Pireli Plástico Escudo RWF Factive)	207,40
1,5 mm²	176,30
10 mm²	53,10
2,5 mm²	176,30
4 mm²	53,10
Caixa de passagem - embudo	1,00
Apo. pressão (ref. Busni)	11,00
100x100x40 mm	1,00
200x200x40 mm	11,00
Apo. pressão (ref. Lubon)	3,00
200x200x150 mm	3,00
Dispositivo elétrico - embudo	29,00
Placa 2x1	1,00
Placa p/ 1 função	29,00
Placa p/ 2 funções retangular	37,00
Placa p/ 3 funções retangular	52,00
S 20x5	1,00
Interruptor 1 tecla simples	37,00
Interruptor 2 teclas simples	52,00
Interruptor 3 teclas simples	67,00
Tomada hexagonal (NBR 14136) 2P+T 10A	28,00
Tomada hexagonal (NBR 14136) 2P+T 20A	56,00
Dispositivo elétrico - sobridor	54,00
Tomada hexagonal (NBR 14136) 2P+T 10A	64,00
Dispositivo de proteção	2,00
Dijetor Tripolar Termomagnético - norma DIN	2,00
Dijetor Unipolar Termomagnético - norma DIN	1,00
10 A	19,00
13 A	20,00
20 A	10,00
Disjuntor bipolar termomagnético (CBO V220 V) DIN	4,00
10 A - 4,5 kA	33,00
13 A - 4,5 kA	34,00
Disjuntor bipolar termomagnético (CBO V220 V) DIN	1,00
10 A - 4,5 kA	17,00
13 A - 4,5 kA	17,00
Disjuntor bipolar termomagnético (CBO V220 V) DIN	3,00
10 A - 4,5 kA	18,00
20 A - 4,5 kA	18,00
Interruptor bipolar DR (desarmado - in 30mA) DIN	2,00
25 A	1,00
Embudo PVC Rosca	4,00
1"	430,00
3/4"	118,00
Eletroduto pesado	1,00
1" x 2"	18,00
2"	30,00
3"	8,00
4"	8,00
6"	8,00
8"	8,00
10"	8,00
12"	8,00
15"	130,00
18"	140,00
21"	92,00
24"	92,00
27"	14,00
30"	14,00
Luminária e acessórios	11,00
5000 V	11,00
Luminária p/ alta pressão	11,00
70 W	11,00
Luminária sobridor p/ fluoresc. tubular	162,00
2x40 W	11,00
Fluoresc. 4"	11,00
Fluoresc. 6"	11,00
Reator eletromagnético p/ vapor de sódio	11,00
70 W	11,00
Reator eletrônico p/ fluoresc. tubular	162,00
2x40 W	1,00
Suporte	1,00
Baía E 27	11,00
Baía E 15	11,00
Emprego de alta pressão	652,00
Vapor de sódio ovoide	11,00
70 W	324,00
35 W	2,00
Lâmpada fluorescente	1,00
Lâmpada RC 8x 40mm	1,00
18 W	324,00
35 W	2,00
Materiais p/ entrada serviço	1,00
Cabo cobre 1v	1,00
Seção 1mm²	1,00
Caixa recepção de aterramento	1,00
200x200x40mm	1,00
Concreto de aterramento	1,00
Tip 1p	1,00
Hebim de aterramento apical	1,00
13x2000mm	1,00
Isolador cerâmica porcelana	1,00
60x45mm	4,00
Óleo ap. pressão	1,00
P/ Chumbar na parede	1,00
Quantidade de medição - CDE/CEP	1,00
Edifício de uso coletivo	2,00
Centro de medição em 22 medições	2,00
Quantidade de medição - CDE/CEP	1,00
Unidade contadora individual - manual	1,00
Caixa em plástico tipo L - medidor interno	1,00
Quadro de medição - embudo	1,00
Bar. 100.000 unidades (ref. Danfoss)	1,00
Cap. 40 disp. emp. - in bar. 100A	1,00
Quadro de medição - embudo	1,00
Bar. monof. - DIN (Ref. Hager)	1,00
Cap. 40 disp. emp. - in barra 63A	1,00
Cap. 8 disp. emp. - in barra 63A	29,00

Quadro de Cargas (QD01)		Quadro de Cargas (QD12)		Quadro de Cargas (QD23)	
Circuito	Descrição	Pot. total (W)	Fases	Seção (mm²)	Diq. (A)
1	Iluminação Lanches	36	S	1,5	13,0
2	Tomadas Carnes 4	200	S	2,5	16,0
TOTAL		236	S	2,5	16,0
Circuito	Descrição	Pot. total (W)	Fases	Seção (mm²)	Diq. (A)
1	Iluminação Carnes 04	36	S	1,5	13,0
2	Tomadas Carnes 4	200	S	2,5	16,0
TOTAL		236	S	2,5	16,0
Circuito	Descrição	Pot. total (W)	Fases	Seção (mm²)	Diq. (A)
1	Iluminação Carnes 03	36	S	1,5	13,0
2	Tomadas Carnes 4	200	S	2,5	16,0
TOTAL		236	S	2,5	16,0
Circuito	Descrição	Pot. total (W)	Fases	Seção (mm²)	Diq. (A)
1	Iluminação Carnes 02	36	S	1,5	13,0
2	Tomadas Carnes 4	200	S	2,5	16,0
TOTAL		236	S	2,5	16,0
Circuito	Descrição	Pot. total (W)	Fases	Seção (mm²)	Diq. (A)
1	Iluminação Lancheria	36	S	1,5	13,0
2	Tomadas Carnes 4	200	S	2,5	16,0
TOTAL		236	S	2,5	16,0
Circuito	Descrição	Pot. total (W)	Fases	Seção (mm²)	Diq. (A)
1	Iluminação Lancheria	36	S	1,5	13,0
2	Tomadas Carnes 4	200	S	2,5	16,0
TOTAL		236	S	2,5	16,0
Circuito	Descrição	Pot. total (W)	Fases	Seção (mm²)	Diq. (A)
1	Iluminação Lancheria	36	S	1,5	13,0
2	Tomadas Carnes 4	200	S	2,5	16,0
TOTAL		236	S	2,5	16,0
Circuito	Descrição	Pot. total (W)	Fases	Seção (mm²)	Diq. (A)
1	Iluminação Lancheria	36	S	1,5	13,0
2	Tomadas Carnes 4	200	S	2,5	16,0
TOTAL		236	S	2,5	16,0
Circuito	Descrição	Pot. total (W)	Fases	Seção (mm²)	Diq. (A)
1	Iluminação Lancheria	36	S	1,5	13,0
2	Tomadas Carnes 4	200	S	2,5	16,0
TOTAL		236	S	2,5	16,0



REVISÕES	
Rev.	Data: Descrição

Elaboração: Prefeitura Municipal de Iracema - Ceará
 Projeto: ELÉTRICO
 Categoria: -
 Prancha: 01/01
 Data: AGOSTO/2018