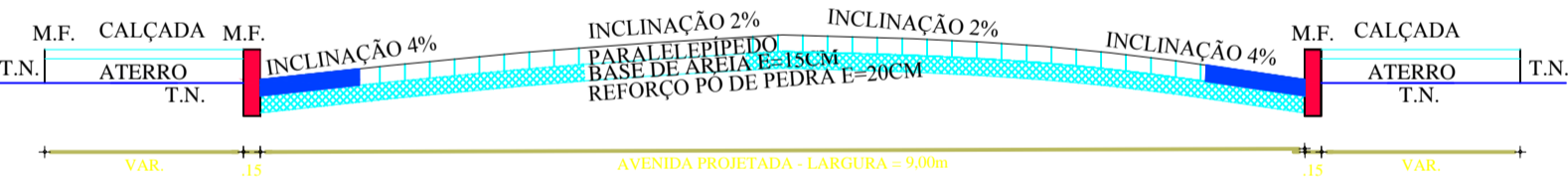


01 PLANTA BAIXA
ESCALAS = 1:300

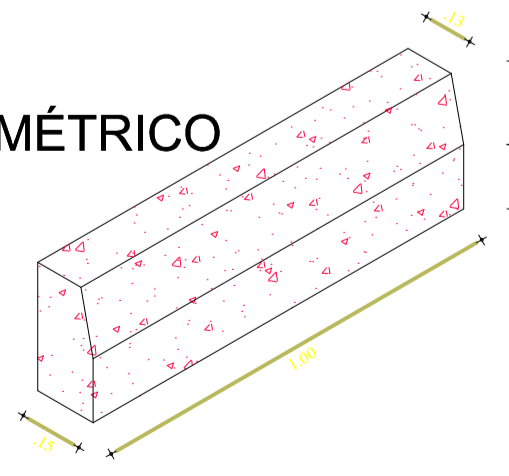
05 DET. MURO DE ARRIMO DO ATERRO
ESCALA = 1:50



02 SEÇÃO TRANSVERSAL PADRÃO
ESCALAS = SEM

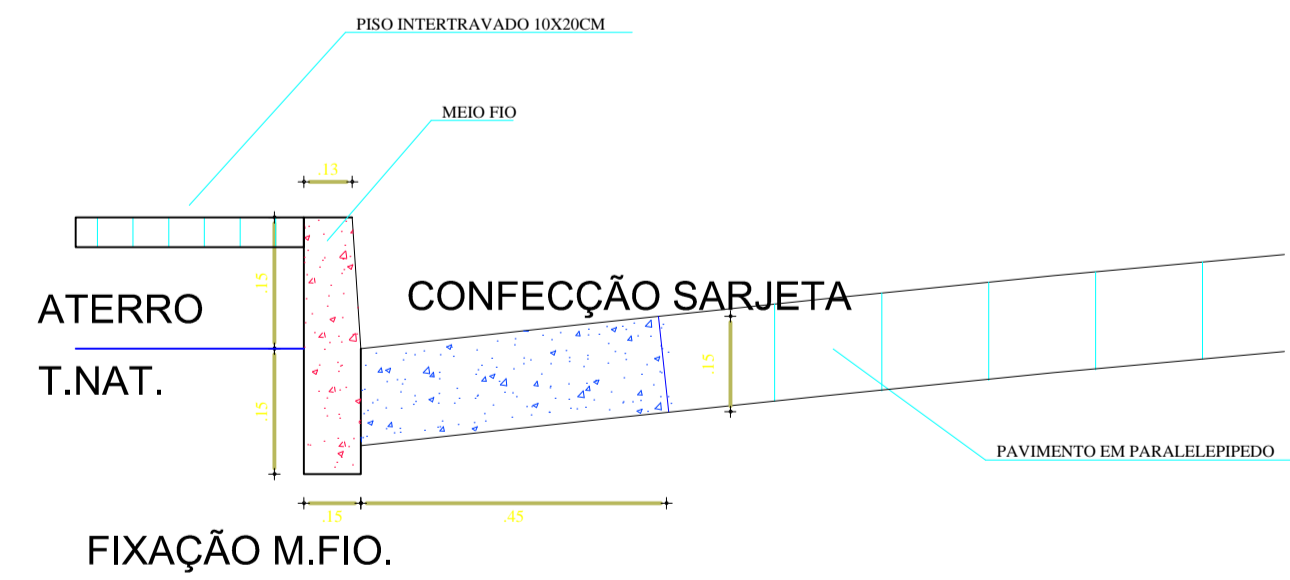
DETALHE MEIO FIO

ISOMÉTRICO



03 DETALHE MEIO FIO
ESCALAS = SEM

DETALHE SARJETA



04 DETALHE DE M.FIO + SARJETA
ESCALAS = SEM

Avenida Maria Nilda de Queiroz Farias



LEGENDA

- PARALELEPÍPEDO PROJETADO
- PISO INTRAVADO PROJETADO
- RAMPAS PARA DEFICIENTES
- PAVIMENTAÇÕES DIVERSAS EXISTENTES
- MEIO FIO PROJETADO
- ALAMBRADO H=2,00M SOBRE MURO DE ARRIMO
- PISO PODOTÁTIL 25X25X3CM (DET. VER PLT.06)



PROJETO: PAVIMENTAÇÃO VIÁREA DE ACESSO AO CENTRO DE COMERCIALIZAÇÃO DE PRODUTOS ASSOCIADOS AO TURISMO		
LOCALIDADE: AV. PROJETADA - SEDE - IRACEMA - CE	DATA: SET / 2018	ESCALA: INDICADA
ASSUNTO: PLANTA BAIXA DA PAVIMENTAÇÃO E SEÇÃO TRANSVERSAL PADRÃO	PROJETO: Ricardo Costa Moura CREA: 11.390/0	PRCHA: 02

PONTO FINAL
E=576908.601
N=9357084.663