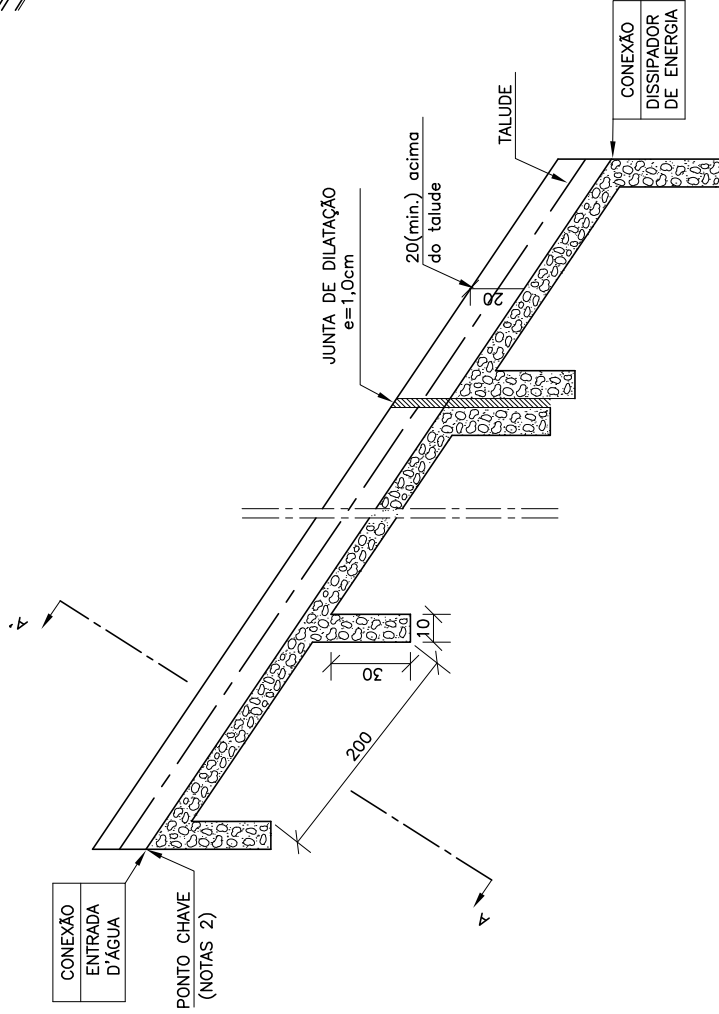


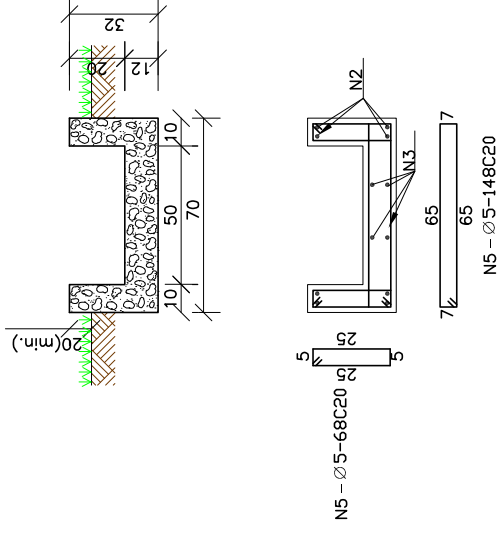
DESCIDAS D'ÁGUA DE ATERROS TIPO RÁPIDO - DAR (II)

DAR - 03 CANAL RETANGULAR EM CONCRETO ARMADO

CORTE LONGITUDINAL



CORTE TRANSVERSAL AA'



CONSUMOS MÉDIOS

CONCRETO $f_{ck} \geq 15\text{MPa}$ (m^3/m)	FORMAS (m^2/m)	ESCAVAÇÃO (m^3/m)	APILOAMENTO (m^2/m)	N1 (kg/m)	N2 (kg/m)	N3 (kg/m)	N4 (kg/m)	N5 (kg/m)	PESO (kg/m)
0,137	1,10	0,31	0,15	0,304	1,280	0,640	1,421	1,197	4,84

Notas:

- 1- Dimensões em cm;
- 2- O "ponto chave" indica a amarração aos detalhes apresentados para as "entradas d'água";
- 3- Executar juntas de dilatação a intervalos máximos de 10m segundo o talude, tomando-as com cimento asfáltico.
- 4- Quando se tratar de ambiente agressivo, considerar um recobrimento maior que 3,0cm.

MT

DEPARTAMENTO NACIONAL DE INFRA-ESTRUTURA DE TRANSPORTES - DNIT

IPR

DESCIDAS D'ÁGUA DE ATERROS TIPO RÁPIDO (II)
(DAR 03)

ALBUM DE PROJETOS-TIPO DE DISPOSITIVOS DE DRENAGEM

DESENHO
1.14