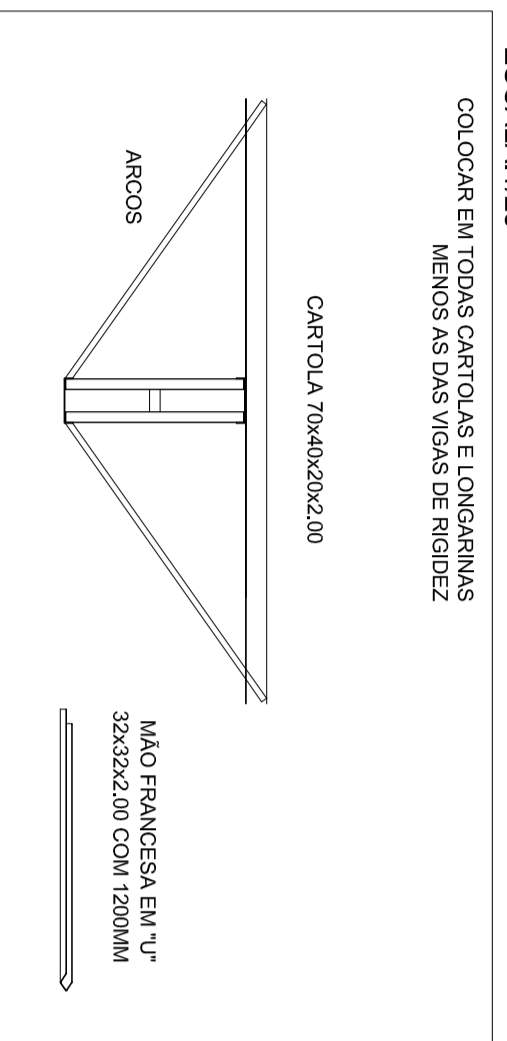
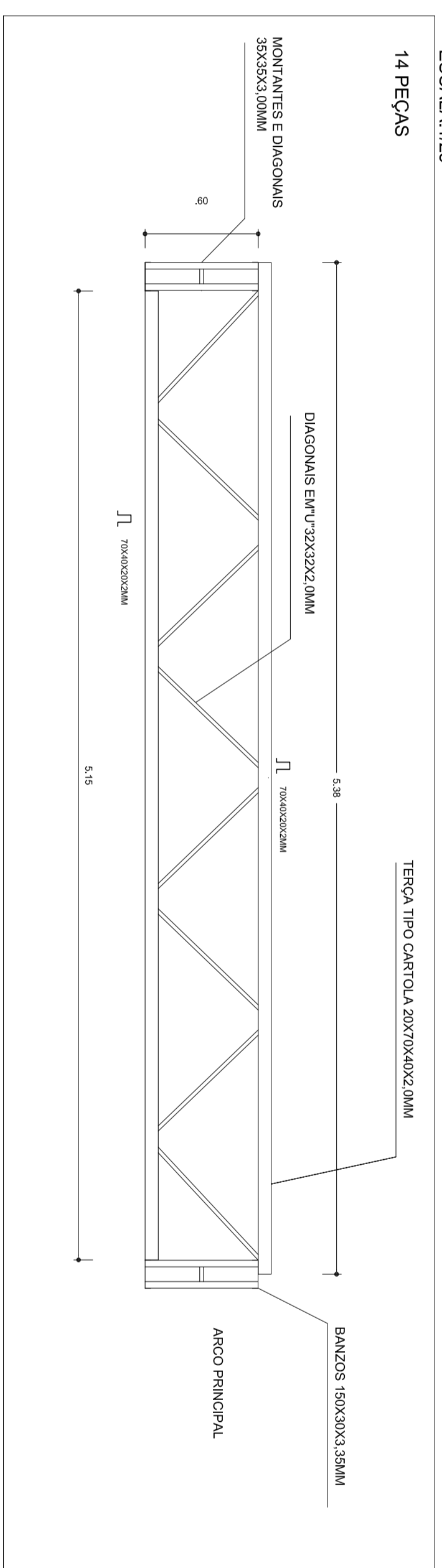


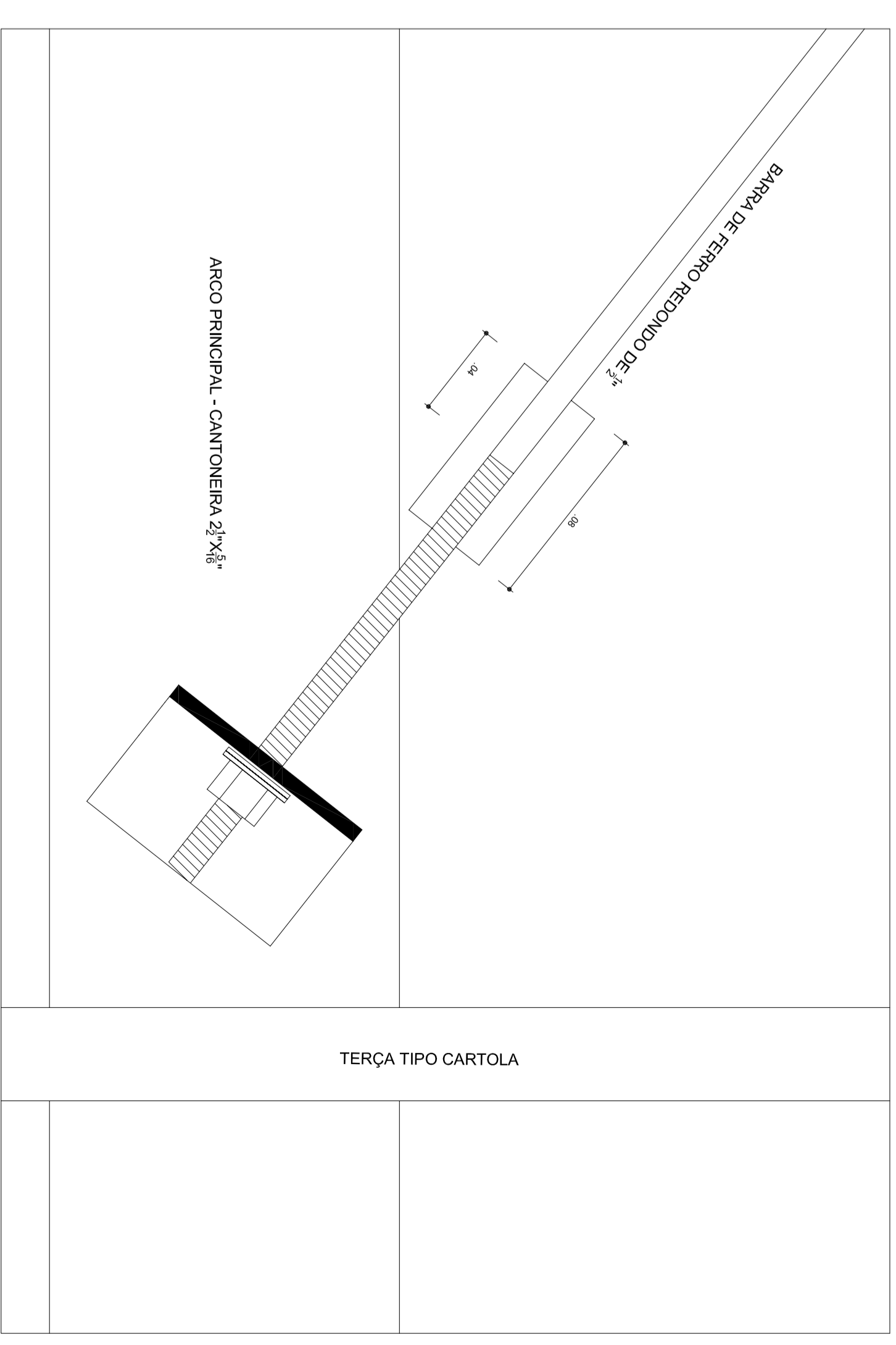
PLANTA BAIXA
ESCALA: 1/75



DETAILHE 01: MÃO FRANCESA
ESCALA: 1/25



DETAILHE 02: VIGA DE RIGIDEZ
ESCALA: 1/25



DETAILHE 03: FIXAÇÃO DO CONTRAVENTAMENTO
ESCALA: 1/2

<p>GOVERNO FEDERAL BRASIL Ministério da Educação PAÍS RICO E PAÍS SEM POBREZA FNDE Fundo Nacional de Desenvolvimento da Educação</p> <p>PROJETO PADRÃO - FNDE</p>		<p>MUNICÍPIO - UF: _____ PROPRIETÁRIO: _____ ENFEREJO: _____</p> <p>PROPRIETÁRIO _____ RESP. TÉCNICO _____</p>		<p>DUFO _____ CBEA _____</p>
<p>COOPERATIVÃO COGEST - Coordenação Geral da Infraestrutura Educacional</p> <p>QUADRA ESCOLAR COBERTA E VESTIÁRIO PROJETO ESTRUTURAL</p>		<p>ESTRUTURA METÁLICA</p>	<p>SMT 01/02</p>	
<p>FORMATO: A1 (841 X 594)</p>	<p>TERCEIRO R.00</p>	<p>ESCALA INDICADA</p>	<p>DATA EMISSÃO: JUNHO DE 2018</p>	