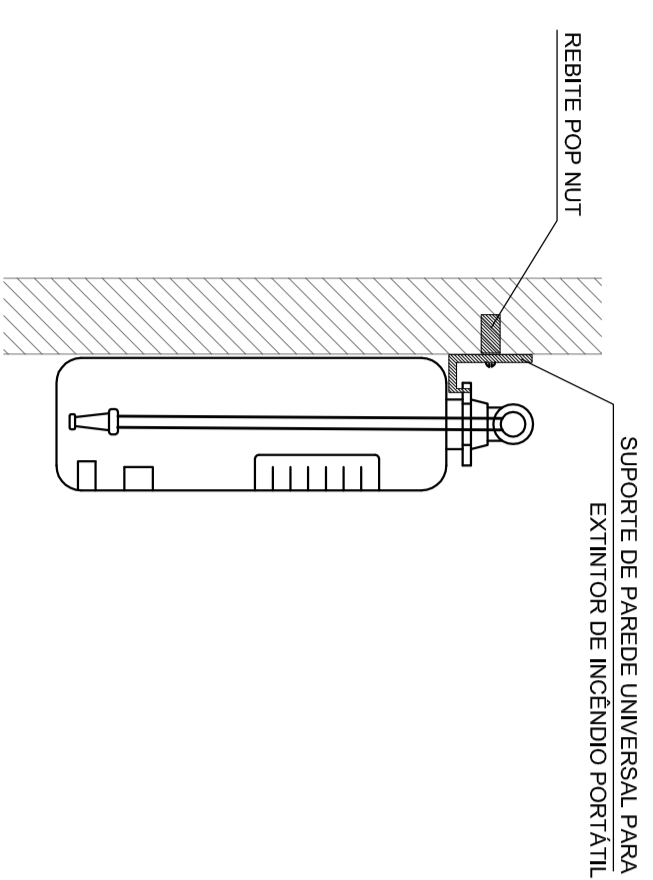


1 PLANTA BAIXA SEM ESCALA

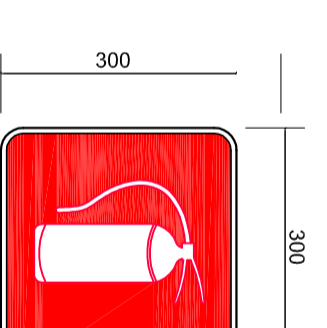


- NOTAS DE INCENDIO**
- OS EXTINTORES DEVEM TER AS SEGUINTES CARACTERISTICAS:
 - NÃO SERÃO UTILIZADOS PROTETORES OU FANOS NAS AREAS EM QUE ELIS CAUSEM OFUSCAMENTO.
 - ELABORAR TRANSLUCIDOS OU TRANSPARENTES COMO JRSSES UTILIZADOS EM ESQUADRIAS DESTINADAS A FECHAMENTO DE VAGOS (PORTAS PAINELIS DIVISÓRIAS) QUE FAZEM PARTE DA ROTA DE SAÍDA, DEVEM POSSUIR TELA EM COR CONTRASTANTE COM O AMBIENTE, COM DIMENSÃO MÍNIMA DE 50 MM, APLICADA HORIZONTALMENTE EM TODA SUA EXTENSÃO NA LATA, CONSPICUA ENTRE 1,50 M E 1,90 M DO SOLO ACABADO.

LEGENDA

	EXTINTOR DE FO BOMBCO DE 611KG CLASSES DE FOGO A,B e C
	NUMERO DO BOMBCO DA PLACA
	NUMERO DA PLACA
	NUMERO DE TAFIDE
	PARANCHA
	TITULO DO DESENHO
	ESCALA DO DESENHO
	NUMERAÇÃO DO DESENHO
	LUMINARIA DE EMERGENCIA DE 31 LERS
	AUTONOMIA MINIMA DE 1HORA
	SINALIZAÇÃO

Código	Simbolo	Significado	Forma e cor	Aplicação
17		Saída de emergência	Simbolo: retangular Fundo: verde Mensagem: "SAÍDA" e ou direcional (seta ou dimensãois)	INDICAÇÃO DA SAÍDA DE EMERGENCIA, UTILIZADA COMO COMPLEMENTAÇÃO DO FOTOLUMINESCENTE (SETA OU IMAGEM, OU AMBOS)
23		Extintor de incendio	Simbolo: quadrado Fundo: vermelha Pictograma: fotoluminescente	INDICAÇÃO DE LOCALIZAÇÃO DOS EXTINTORES DE INCENDIO.

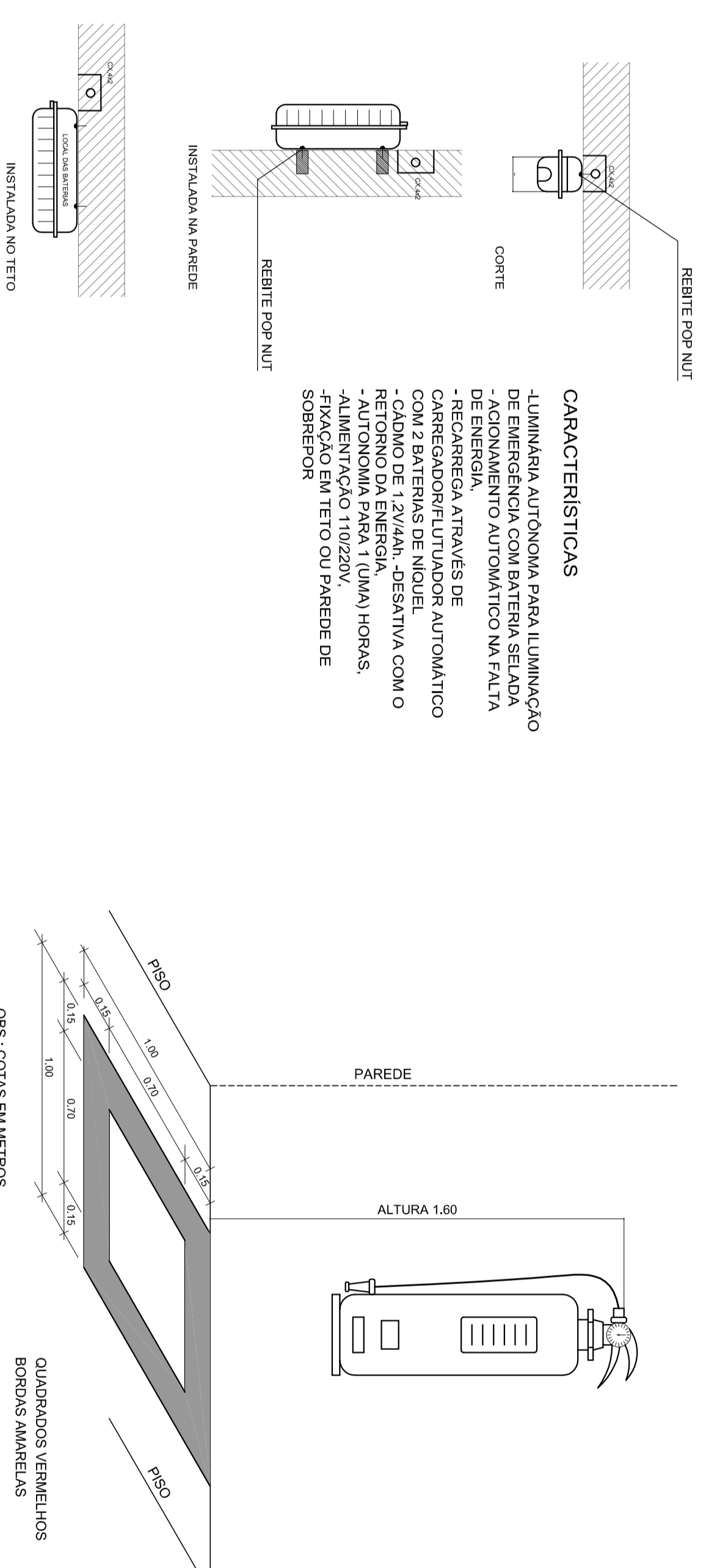


SINALIZAÇÃO CONFORME NBR-13434-1/2

SINALIZAÇÃO CONFORME NBR - 13434-2 - COD. 23
COR DE FUNDO = VERMELHA
COR DO SIMBOLO = BRANCA FOTOLUMINESCENTE
MARGEM = BRANCA FOTOLUMINESCENTE

CARACTERÍSTICAS

- LUMINARIA AUTÔNOMA PARA ILUMINAÇÃO DE EMERGENCIA COM BATERIA SELADA E AGRONAMENTO AUTOMÁTICO NA FALTA DE ENERGIA
- RECARREGA ATRAVES DE CARGADOR/AUTODOR AUTOMÁTICO COM 2 BATERIAS DE NIQUEL
- CADMO DE 1,2V/4AH - DESATIVA COM O RETORNO DA ENERGIA
- ALIMENTAÇÃO 110/220V
- FIXAÇÃO EM TETO OU PAREDE DE SOBREPOR



4 MARCAÇÃO NO PISO SEM ESCALA

3 DETALHE 2 - LUMINÁRIA DE EMERGENCIA AUTÔNOMA SEM ESCALA

2 DETALHE 1 - FIXAÇÃO DO EXTINTOR SEM ESCALA

FNDE <small>Fundo Nacional de Desenvolvimento da Educação</small>		Ministério da Educação		BRASIL <small>GOVERNO FEDERAL</small>	
PROJETO PADRÃO - FNDE					
MUNICÍPIO - UF: _____					
PROPRIETÁRIO: _____					
ENFEREIRO: _____					
PROPRIETÁRIO: _____					
RESP. TÉCNICO: _____					
DUFO	CAUI ORCA	CAUI ORCA	RA		
OBSERVAÇÕES: _____					
QUADRA ESCOLAR COBERTA E VESTIÁRIO					
SISTEMA DE PROTEÇÃO CONTRA INCENDIO					
CONCORDANCIA		PLANTA BAIXA		HIN	
CEBEST - Coordenação Geral de Infraestrutura Educacional		DETALHES		01/01	
TÉCNICO		ESCALA		PRONCHA	
R.00		INDICAÇÃO		01/01	
FORMATO: A1 (841x594)		DATA EMISSÃO: JUNHO/2018			