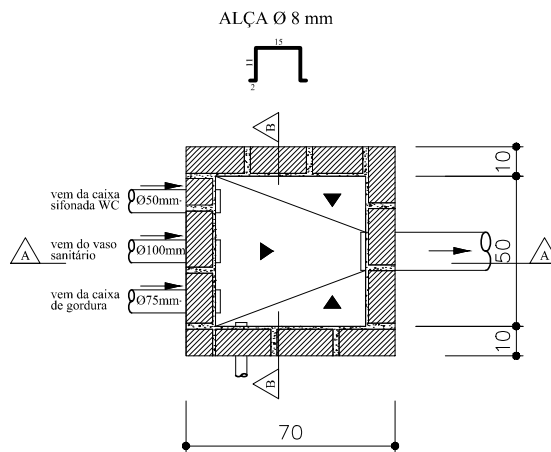
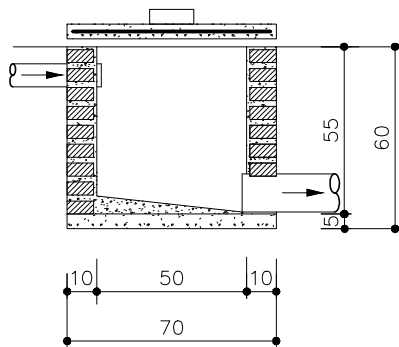


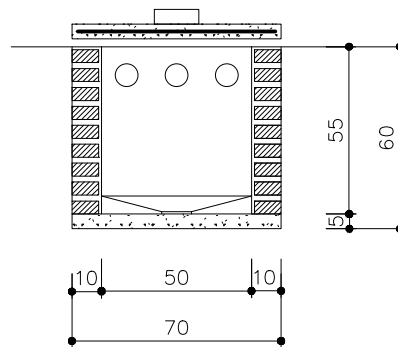
TAMPA



PLANTA



CORTE AA



CORTE BB

TITULO CAIXA DE PASSAGEM - DETALHES	DATA OUT / 2013	ESCALA 1:25	ARQUIVO
	PRANCHA 01/01		
PROJETO MELHORIAS SANITÁRIA DOMICILIARES	AUTORES		
LOCALIDADE SÍTIOS BAIXO E CHAPADA, MUNICÍPIO DE IRACEMA-CE	NOME : CREA :		
FUNASA MINISTERIO DA SAUDE FUNDAÇÃO NACIONAL DE SAUDE	NOME : CREA :		
	DESENV. ELIEZER	DESENHO ELIEZER	VISTO