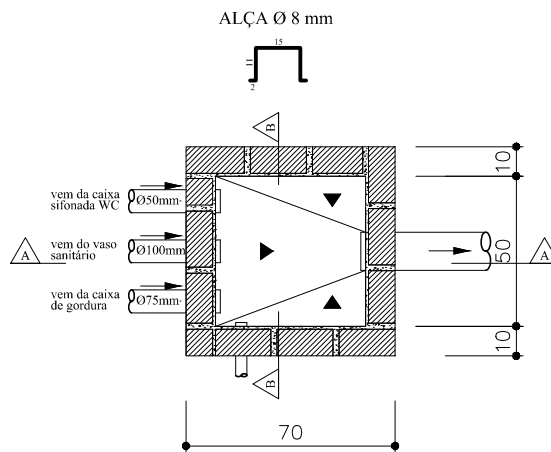
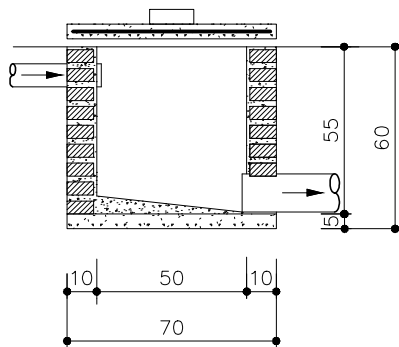


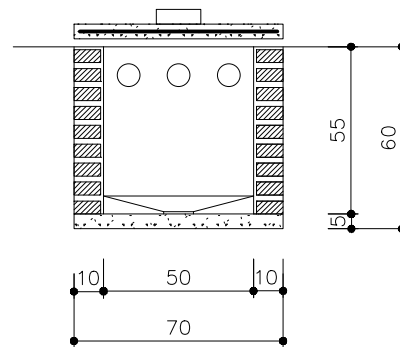
TAMPA



PLANTA



CORTE AA



CORTE BB

TITULO CAIXA DE PASSAGEM - DETALHES	DATA OUT / 2016	ESCALA 1:25	ARQUIVO
	PRANCHA 01/01		
PROJETO MELHORIAS SANITÁRIA DOMICILIARES	AUTORES		
LOCALIDADE SEDE DO MUNICÍPIO, VILA BASTIÕES E SÍTIO JUREMA	NOME : CREA :		
FUNASA MINISTERIO DA SAUDE FUNDAÇÃO NACIONAL DE SAUDE	NOME : CREA :		
	DESENV. ELIEZER	DESENHO ELIEZER	VISTO